



Enviro-STEP
Technologies inc.

*Solutions de traitement éco-efficaces
et performantes en assainissement autonome*

Phos-Tab

UNITÉ DE DÉPHOSPHATATION PASSIVE

Le déphosphatation des eaux usées d'applications de petits et moyens débits est maintenant possible de façon simple, économique, entièrement passive et sans électricité avec le système PHOS-TAB.

Le PHOS-TAB utilise le principe reconnu et éprouvé de déphosphatation chimique par dosage de sulfate d'aluminium. L'effluent à déphosphater s'écoule par gravité dans une unité de dissolution et de mouillage dans laquelle des tablettes d'alun solides se dissolvent lentement et graduellement en libérant les ions métalliques nécessaires à la coagulation du phosphore. Le déversoir intégré assure une dissolution proportionnelle au débit en variant le taux de dissolution en fonction de la hauteur d'eau dans la chambre de contact. L'eau coagulée s'écoule vers le décanteur possédant dans sa zone d'entrée, un dispositif de floculation à écoulement piston, permettant un mélange lent et optimal de l'alun avec l'effluent. Les boues chimiques produites sont décantées et stockées dans le décanteur qui sera vidé périodiquement. Le décanteur possède un dispositif de décantation avancé de type lamelle inclinée afin d'assurer un effluent clarifié en tout temps.

Le PHOS-TAB est entièrement préassemblé et prêt à être enfoui dans le sol. Il est disponible en plusieurs modèles selon le débit à traiter. L'unité de dissolution et de mouillage contient généralement une semaine ou plus d'autonomie en tablettes d'alun. Une alarme sonore avertit l'utilisateur lorsqu'un remplissage est bientôt requis. L'utilisateur n'a qu'à remplir le ou les compartiments de nouvelles tablettes à partir des cylindres de remplissage accessibles de la surface. Enviro-STEP Technologies, distributeur des produits Norweco, utilise les tablettes Phos-4-Fade qui sont développées exclusivement pour la déphosphatation des eaux usées et sont entièrement sécuritaires à manipuler.

Enviro-STEP Technologies approvisionnera ses clients en tablettes d'alun qui seront livrées par contenant de +/- 15 kg (+/- 100 tablettes).

Eaux usées domestiques

Eaux usées industrielles

*Système de
déphosphatation
passif par dosage
d'alun solide*



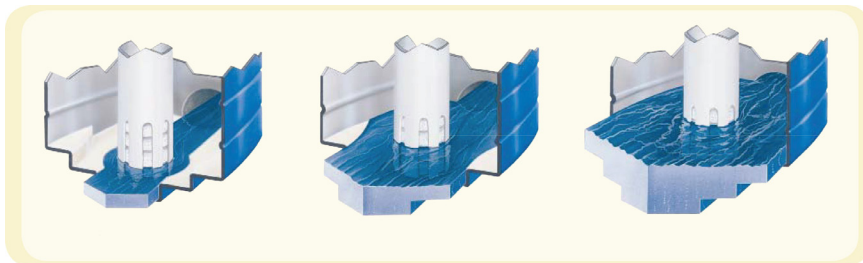
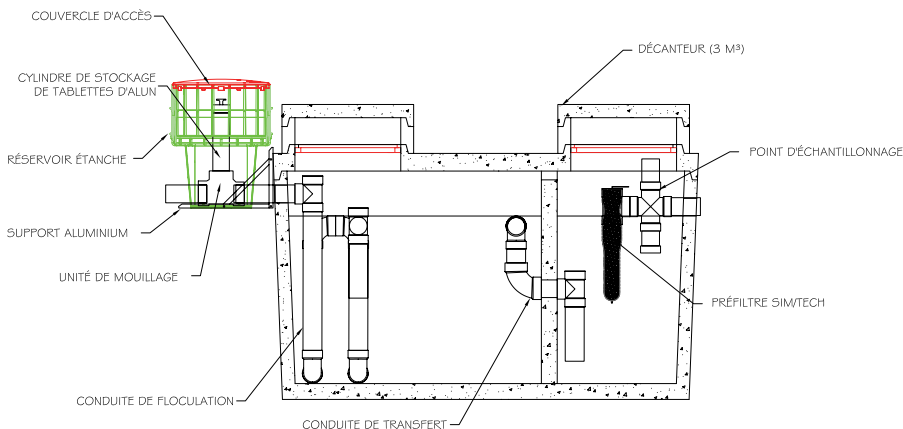
ENLÈVEMENT PASSIF DU PHOSPHORE POUR LES FAIBLES DÉBITS

Le développement de technologies, pour la réduction du phosphore des eaux usées domestiques, a progressé énormément au cours des dernières années. À ce jour, aucun procédé ne semble réellement adapté aux applications à faibles débits. Les procédés usuels sont souvent très coûteux à l'achat et à l'opération. Le PHOS-TAB adresse spécifiquement ce créneau en apportant une solution simple, éprouvée, sans aucune mécanique ni électricité et ce, à juste prix.

Le procédé PHOS-TAB, reposant sur l'usage de tablettes de coagulant à dissolution contrôlée, permet dorénavant de rencontrer une qualité d'eau de niveau tertiaire avec déphosphatation protégeant lacs et cours d'eau et ce, de manière comparable à l'entretien d'une piscine résidentielle !

PERFORMANCES

Paramètre	Effluent du Phos-Tab (après décantation)
DBO ₅ (mg/L)	N/A
MES (mg/L)	≤ 15
Phosphore total (mg/L)	≤ 1
pH	6,0 ≤ pH ≤ 9,5

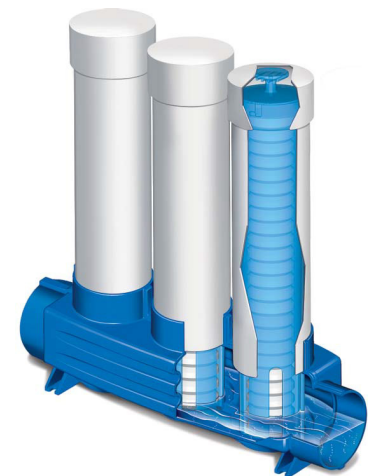


APPLICATIONS

- Toutes applications à faible débit
- Résidences isolées (où la réglementation le permet)
- Rejets domestiques, agricoles et industriels

CARACTÉRISTIQUES & AVANTAGES

- Réduction substantielle du phosphore
- Coûts de revient inférieurs aux autres technologies pour faibles débits
- Facile à opérer et à entretenir
- Entièrement préfabriqué et préassemblé pour une installation facile
- Peut se combiner à tous les types de technologies de traitement



1 877 925-7496
info@enviro-step.ca
www.enviro-step.ca