

NOMENCLATURE DE LA GAMME HYDRO-KINETIC COMPLÈTE

3 CHAMBRES À COUCHER, CAPACITÉ 1260 L/d

CLASSE 3 SECONDAIRE AVANCÉ:

- HK-1260L-4T (HAUTEUR STANDARD, 2 RÉSERVOIRS)
- À VENIR MAI 2023, HK-1260L-DT (PROFIL BAS, 3 RÉSERVOIRS)

CLASSE 4 TERTIAIRE AVEC DÉPHOSPHATATION:

- HK-1260L-P-4T (HAUTEUR STANDARD, 3 RÉSERVOIRS)
- À VENIR MAI 2023, HK-1260L-P-DT (PROFIL BAS, 4 RÉSERVOIRS)

CLASSE 5 TERTIAIRE AVEC DÉSINFECTION:

- HK-1260L-UV-4T (HAUTEUR STANDARD, 2 RÉSERVOIRS)
- À VENIR MAI 2023, HK-1260L-UV-DT (PROFIL BAS, 3 RÉSERVOIRS)

CLASSE 4 ET 5 TERTIAIRE AVEC DÉSINFECTION/DÉPHOSPHATATION:

- HK-1260L-P-UV-4T (HAUTEUR STANDARD, 3 RÉSERVOIRS)
- À VENIR MAI 2023, HK-1260L-P-UV-DT (PROFIL BAS, 4 RÉSERVOIRS)

6 CHAMBRES À COUCHER, CAPACITÉ 2270 L/d

CLASSE 3 SECONDAIRE AVANCÉ:

- HK-2270L-4M (HAUTEUR STANDARD, 2 RÉSERVOIRS)
- À VENIR FIN 2023, HK-2270L-DT (PROFIL BAS, 3 RÉSERVOIRS)

CLASSE 4 TERTIAIRE AVEC DÉPHOSPHATATION:

- HK-2270L-P-4M (HAUTEUR STANDARD, 3 RÉSERVOIRS)
- À VENIR FIN 2023, HK-2270L-P-DT (PROFIL BAS, 4 RÉSERVOIRS)

CLASSE 5 TERTIAIRE AVEC DÉSINFECTION:

- HK-2270L-UV-4M (HAUTEUR STANDARD, 2 RÉSERVOIRS)
- À VENIR FIN 2023, HK-2270L-UV-DT (PROFIL BAS, 3 RÉSERVOIRS)

CLASSE 4 ET 5 TERTIAIRE AVEC DÉSINFECTION/DÉPHOSPHATATION:

- HK-2270L-P-UV-4M (HAUTEUR STANDARD, 3 RÉSERVOIRS)
- À VENIR FIN 2023, HK-2270L-P-UV-DT (PROFIL BAS, 4 RÉSERVOIRS)

DÉTAILS POMPE DE RELEVAGE HKP-33

DÉTAILS REHAUSSES DE CHEMINÉES ET EXTENSIONS DE CONDUITES

LES MODÈLES DE GRANDE CAPACITÉ HK-4730 ET HK-5670 SONT DISPONIBLES SUR DEMANDE

4 CHAMBRES À COUCHER, CAPACITÉ 1600 L/d

CLASSE 3 SECONDAIRE AVANCÉ:

- HK-1600L-4T (HAUTEUR STANDARD, 2 RÉSERVOIRS)
- À VENIR MAI 2023, HK-1600L-DT (PROFIL BAS, 3 RÉSERVOIRS)

CLASSE 4 TERTIAIRE AVEC DÉPHOSPHATATION:

- HK-1600L-P-4T (HAUTEUR STANDARD, 3 RÉSERVOIRS)
- À VENIR MAI 2023, HK-1600L-P-DT (PROFIL BAS, 4 RÉSERVOIRS)

CLASSE 5 TERTIAIRE AVEC DÉSINFECTION:

- HK-1600L-UV-4T (HAUTEUR STANDARD, 2 RÉSERVOIRS)
- À VENIR MAI 2023, HK-1600L-UV-DT (PROFIL BAS, 3 RÉSERVOIRS)

CLASSE 4 ET 5 TERTIAIRE AVEC DÉSINFECTION/DÉPHOSPHATATION:

- HK-1600L-P-UV-4T (HAUTEUR STANDARD, 3 RÉSERVOIRS)
- À VENIR MAI 2023, HK-1600L-P-UV-DT (PROFIL BAS, 4 RÉSERVOIRS)

+ DE 6 CHAMBRES À COUCHER, CAPACITÉ 3020 L/d

CLASSE 3 SECONDAIRE AVANCÉ:

- HK-3020L-4M (HAUTEUR STANDARD, 2 RÉSERVOIRS)
- À VENIR FIN 2023, HK-3020L-DT (PROFIL BAS, 3 RÉSERVOIRS)

CLASSE 4 TERTIAIRE AVEC DÉPHOSPHATATION:

- HK-3020L-P-4M (HAUTEUR STANDARD, 3 RÉSERVOIRS)
- À VENIR FIN 2023, HK-3020L-P-DT (PROFIL BAS, 4 RÉSERVOIRS)

CLASSE 5 TERTIAIRE AVEC DÉSINFECTION:

- HK-3020L-UV-4M (HAUTEUR STANDARD, 2 RÉSERVOIRS)
- À VENIR FIN 2023, HK-3020L-UV-DT (PROFIL BAS, 3 RÉSERVOIRS)

CLASSE 4 ET 5 TERTIAIRE AVEC DÉSINFECTION/DÉPHOSPHATATION:

- HK-3020L-P-UV-4M (HAUTEUR STANDARD, 3 RÉSERVOIRS)
- À VENIR FIN 2023, HK-3020L-P-UV-DT (PROFIL BAS, 4 RÉSERVOIRS)

5 CHAMBRES À COUCHER, CAPACITÉ 1890 L/d

CLASSE 3 SECONDAIRE AVANCÉ:

- HK-1890L-4M (HAUTEUR STANDARD, 2 RÉSERVOIRS)
- À VENIR FIN 2023, HK-1890L-DT (PROFIL BAS, 3 RÉSERVOIRS)

CLASSE 4 TERTIAIRE AVEC DÉPHOSPHATATION:

- HK-1890L-P-4M (HAUTEUR STANDARD, 3 RÉSERVOIRS)
- À VENIR FIN 2023, HK-1890L-P-DT (PROFIL BAS, 4 RÉSERVOIRS)

CLASSE 5 TERTIAIRE AVEC DÉSINFECTION:

- HK-1890L-UV-4M (HAUTEUR STANDARD, 2 RÉSERVOIRS)
- À VENIR FIN 2023, HK-1890L-UV-DT (PROFIL BAS, 3 RÉSERVOIRS)

CLASSE 4 ET 5 TERTIAIRE AVEC DÉSINFECTION/DÉPHOSPHATATION:

- HK-1890L-P-UV-4M (HAUTEUR STANDARD, 3 RÉSERVOIRS)
- À VENIR FIN 2023, HK-1890L-P-UV-DT (PROFIL BAS, 4 RÉSERVOIRS)

+ DE 6 CHAMBRES À COUCHER, CAPACITÉ 3780 L/d

CLASSE 3 SECONDAIRE AVANCÉ:

- HK-3780L-4M (HAUTEUR STANDARD, 3 RÉSERVOIRS)
- À VENIR FIN 2023, HK-3780L-DT (PROFIL BAS, 4 RÉSERVOIRS)

CLASSE 4 TERTIAIRE AVEC DÉPHOSPHATATION:

- HK-3780L-P-4M (HAUTEUR STANDARD, 4 RÉSERVOIRS)
- À VENIR FIN 2023, HK-3780L-P-DT (PROFIL BAS, 5 RÉSERVOIRS)

CLASSE 5 TERTIAIRE AVEC DÉSINFECTION:

- HK-3780L-UV-4M (HAUTEUR STANDARD, 3 RÉSERVOIRS)
- À VENIR FIN 2023, HK-3780L-UV-DT (PROFIL BAS, 4 RÉSERVOIRS)

CLASSE 4 ET 5 TERTIAIRE AVEC DÉSINFECTION/DÉPHOSPHATATION:

- HK-3780L-P-UV-4M (HAUTEUR STANDARD, 4 RÉSERVOIRS)
- À VENIR FIN 2023, HK-3780L-P-UV-DT (PROFIL BAS, 5 RÉSERVOIRS)

/ /	
/ /	

REV. TECH.	DESCRIPTION
DATE D'ÉMISSION	REVISIONS ET ÉMISSIONS

SCEAUX



CLIENT

PROJET

TITRE

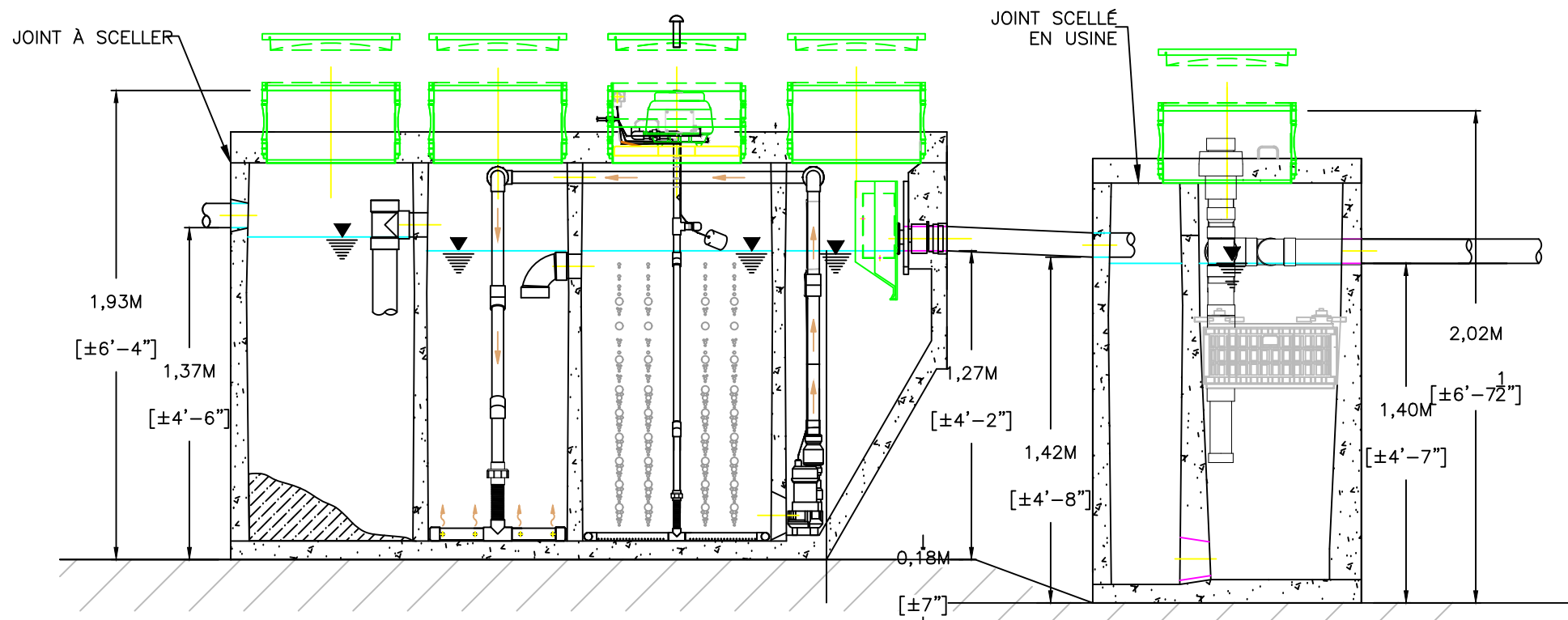
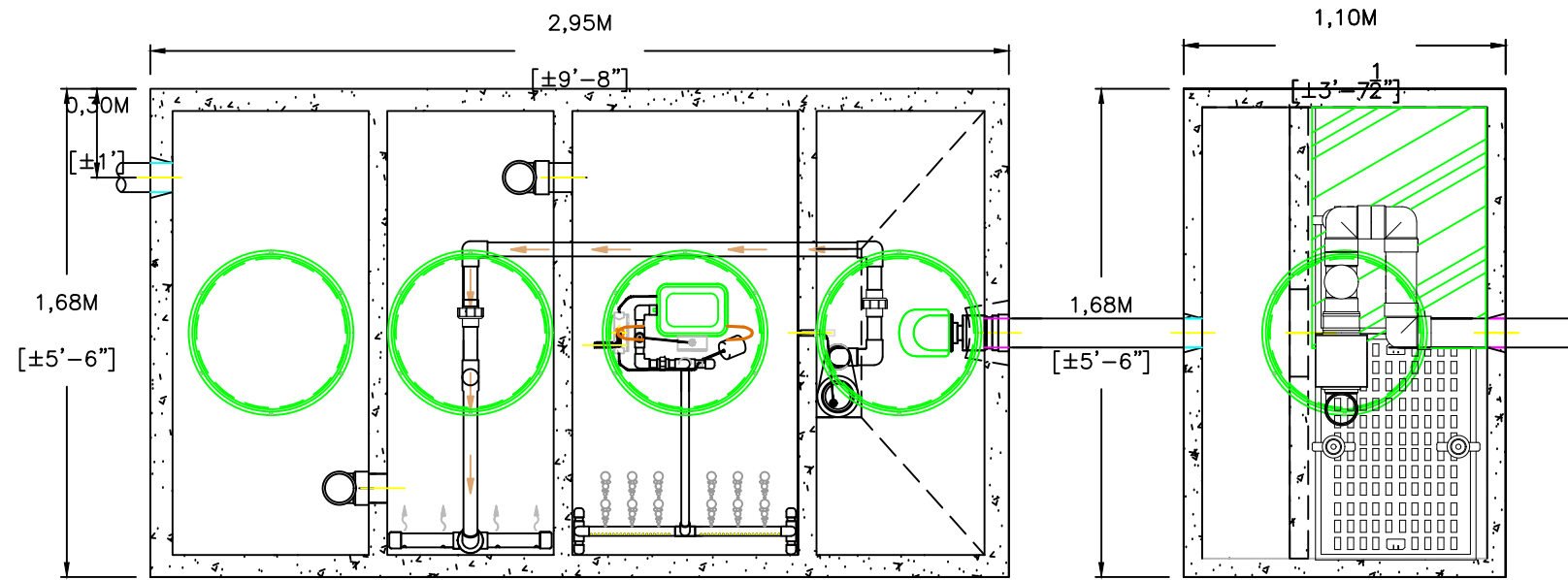
HYDRO-KINETIC
GAMMES DE PRODUITS

date	concu	dessine	approuve
01/2023	NORWECO	GF	DM
echelle	projet consultant		projet client
AUCUNE			
dessin numero			revision

URMAT AS métrique 215x425

NOTES D'INSTALLATION IMPORTANTES

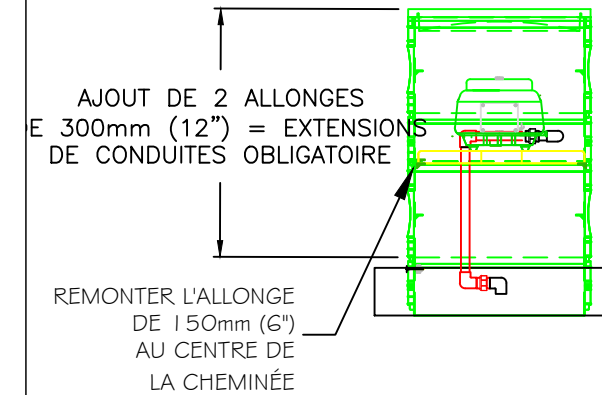
- Mesurez la distance entre le système et le panneau de contrôle et commandez la bonne longueur de fils dans l'avis d'installation. Les longueurs disponibles sont de 12m (40'), 27m (90') et 42m (140');
- Si plus de 600mm de hauteur de cheminée est prévue, des extensions de conduites doivent être posées;
- Le système doit être rempli à l'eau claire avant le démarrage.
- Assurez-vous que la conduite de rejet ne risque pas de geler ou de refouler;



HYDRO-KINETIC

FILTRE BFR-UV

HYDRO-KINETIC 1260L-UV-4T (CLASSE 5)

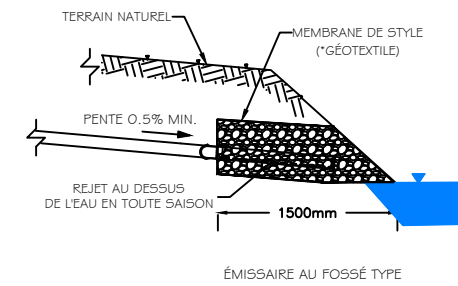
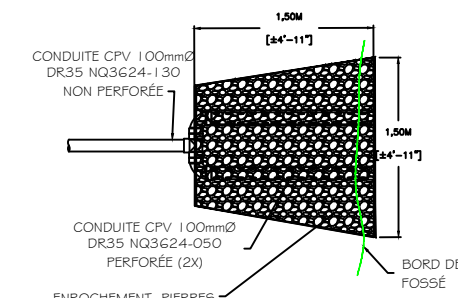


AJOUT DE 2 ALLONGES
E 300mm (12") = EXTENSIONS
DE CONDUITES OBLIGATOIRE

REMONTER L'ALLONGE
DE 150mm (6")
AU CENTRE DE
LA CHEMINÉE

INSTALLATION AVEC PLUS DE 600mm (24")
D'ALLONGES AU DESSUS DE LA DALLE

NOTE: IL EST DE LA RESPONSABILITÉ DE L'ENTREPRENEUR D'ASSURER
UN ÉMISSAIRE À L'ÉPREUVE DU GEL ET DES REFOULEMENTS



POIDS DES RÉSERVOIRS

- Dalle du HK : 2 200 lbs
- Réservoir du HK : 12 100 lbs
- Réservoir BFR: 7 000 lbs

NOTE:

DANS LE CAS OÙ LE SYSTÈME EST ALIMENTÉ PAR UN POSTE DE POMPAGE D'EAUX BRUTES, LE DÉBIT DE CE DERNIER DOIT ÊTRE AJUSTÉ DE MANIÈRE À RESPECTER LES CRITÈRES DU MELCC RELATIF AUX TAUX DE CHARGE À L'ENTRÉE DES DÉCANTEURS ET FOSSES SEPTIQUES SOIT 18 m³/m².d (réf: Guide pour l'étude des technologies conventionnelles du traitement des eaux usées d'origine domestique)

NOTE:

DANS LE CAS OÙ L'EAU TRAITÉE EST REJETÉE EN SURFACE L'ENTREPRENEUR DOIT AMÉNAGER LE REJET DE MANIÈRE À ÉVITER LE REFOULEMENT ET LE GEL.

REV. TECH.	DESCRIPTION
DATE D'ÉMISSION	REVISIONS ET ÉMISSIONS
/ /	
/ /	

SCEAUX

info@enviro-step.ca | www.enviro-step.ca | 1.877.925.7496

CLIENT

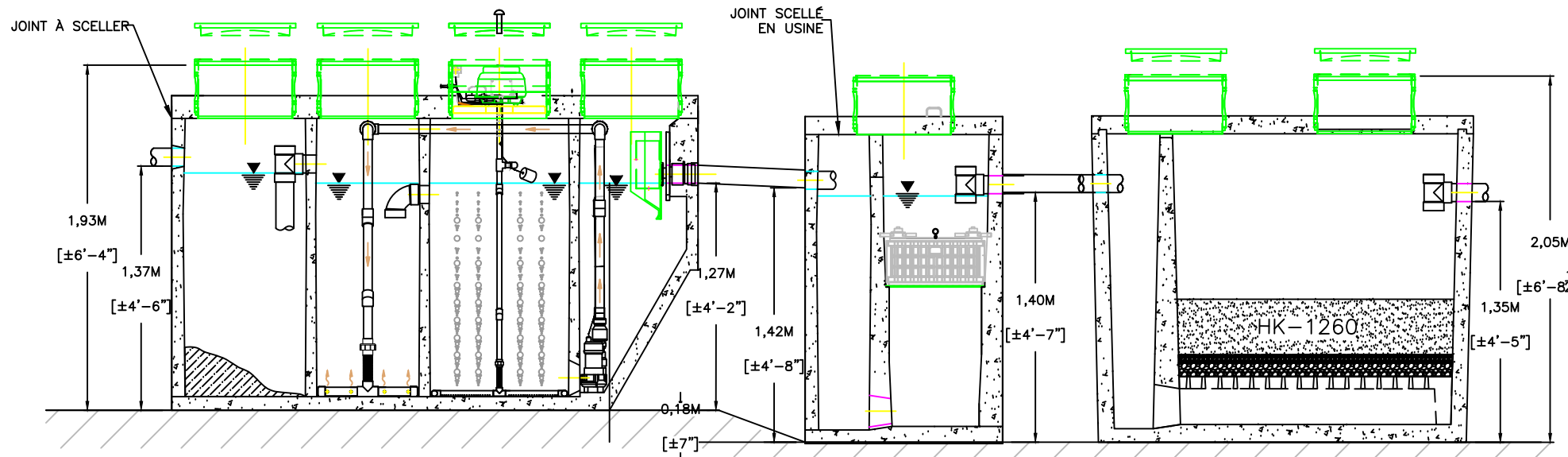
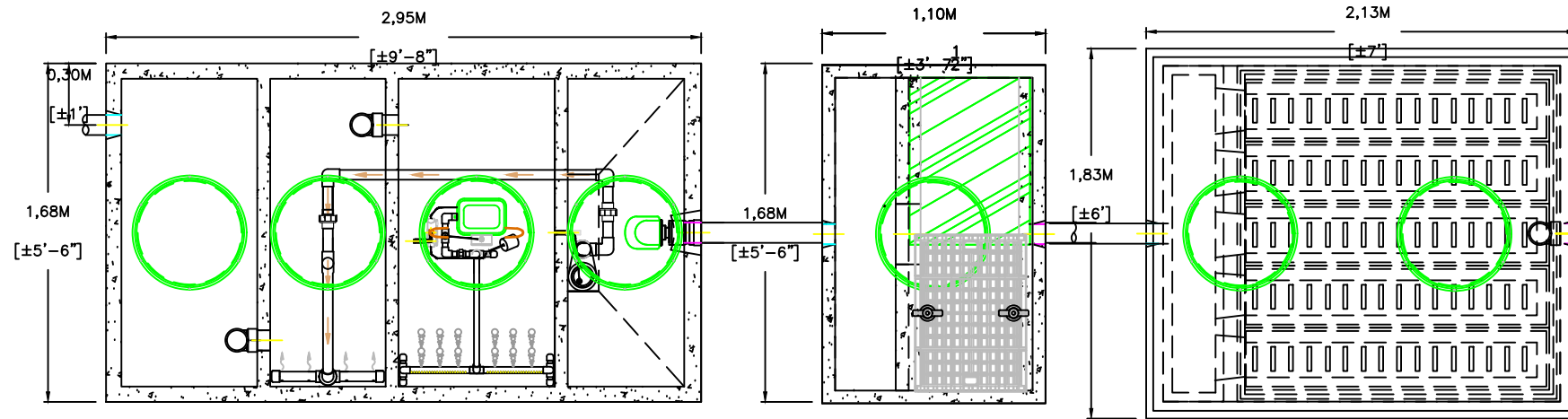
PROJET

TITRE			
HYDRO-KINETIC MODÈLE HK-1260L-UV-4T			
date	conçu	dessine	approuve
03/2023	NORWECO	GF	DM
echelle	projet consultant		projet client
AUCUNE			
dessin numero			revision

FORMAT A3 métrique 275x425

NOTES D'INSTALLATION IMPORTANTES

- Mesurez la distance entre le système et le panneau de contrôle et commandez la bonne longueur de fils dans l'avis d'installation. Les longueurs disponibles sont de 12m (40'), 27m (90') et 42m (140');
- Si plus de 600mm de hauteur de cheminée est prévue, des extensions de conduites doivent être posées;
- Le système doit être rempli à l'eau claire avant le démarrage.
- Assurez-vous que la conduite de rejet ne risque pas de geler ou de refouler;

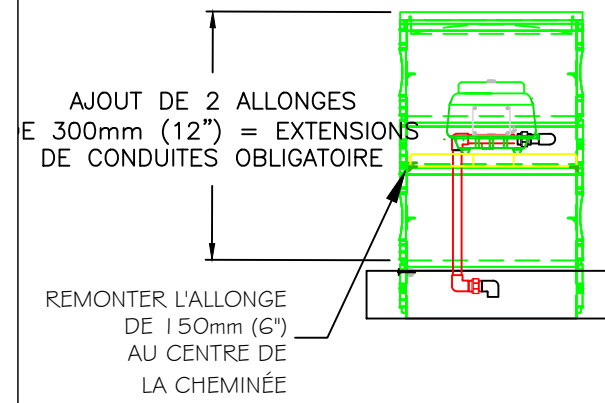


HYDRO-KINETIC

HYDRO-KINETIC 1260L-P-4T (CLASSE 4)

FILTRE BFR

FILTRE PHOS-4-FADE

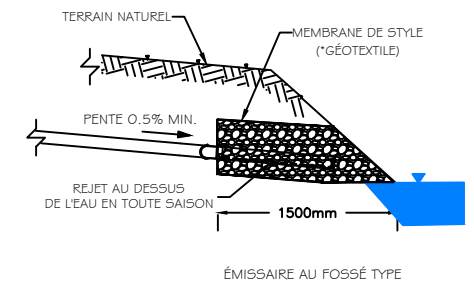
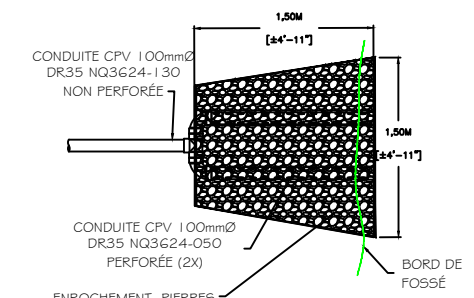


AJOUT DE 2 ALLONGES
E 300mm (12") = EXTENSIONS
DE CONDUITES OBLIGATOIRE

REMONTÉ L'ALLONGE
DE 150mm (6")
AU CENTRE DE
LA CHEMINÉE

INSTALLATION AVEC PLUS DE 600mm (24")
D'ALLONGES AU DESSUS DE LA DALLE

NOTE: IL EST DE LA RESPONSABILITÉ DE L'ENTREPRENEUR D'ASSURER
UN ÉMISSAIRE À L'ÉPREUVE DU GEL ET DES REFOULEMENTS



POIDS DES RÉSERVOIRS

- Dalle du HK : 2 200 lbs
- Réservoir du HK : 12 100 lbs
- Réservoir BFR: 7 000 lbs
- Phos-4-Fade: 12 500 lbs

NOTE:
DANS LE CAS OÙ LE SYSTÈME EST ALIMENTÉ PAR UN POSTE DE POMPAGE D'EAUX BRUTES, LE DÉBIT DE CE DERNIER DOIT ÊTRE AJUSTÉ DE MANIÈRE À RESPECTER LES CRITÈRES DU MELCC RELATIF AUX TAUX DE CHARGE À L'ENTRÉE DES DÉCANTEURS ET FOSSES SEPTIQUES SOIT 18 m³/m².d (réf: Guide pour l'étude des technologies conventionnelles du traitement des eaux usées d'origine domestique)

NOTE:
DANS LE CAS OÙ L'EAU TRAITÉE EST REJETÉE EN SURFACE L'ENTREPRENEUR DOIT AMÉNAGER LE REJET DE MANIÈRE À ÉVITER LE REFOULEMENT ET LE GEL.

REV. TECH.	DESCRIPTION
DATE D'ÉMISSION	REVISIONS ET ÉMISSIONS

SCEAUX

info@enviro-step.ca | www.enviro-step.ca | 1.877.925.7496

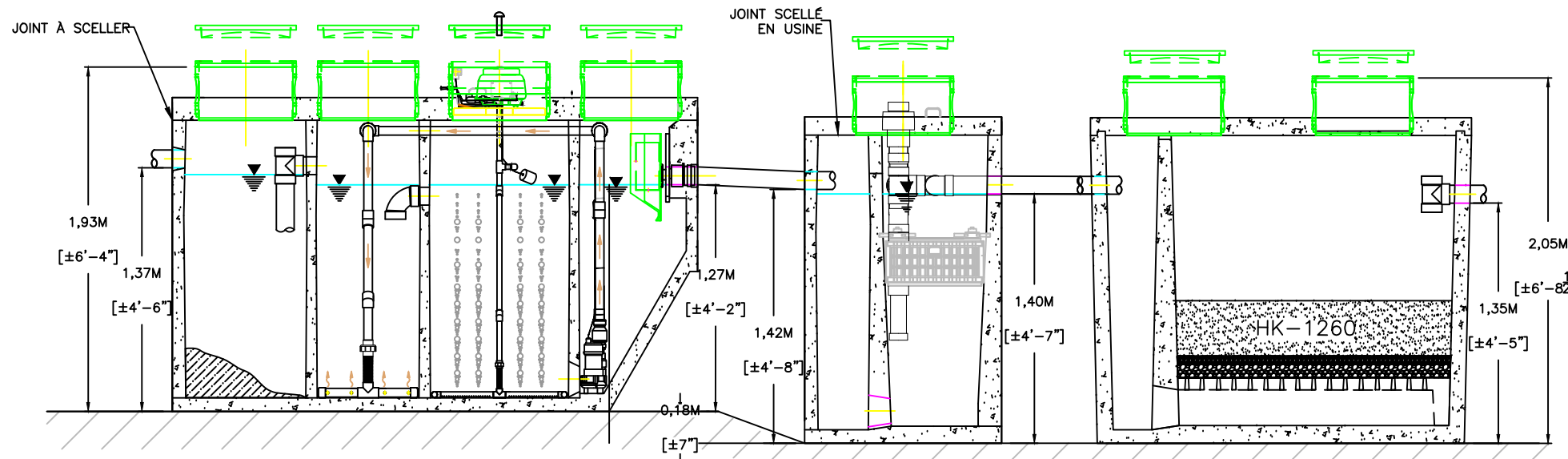
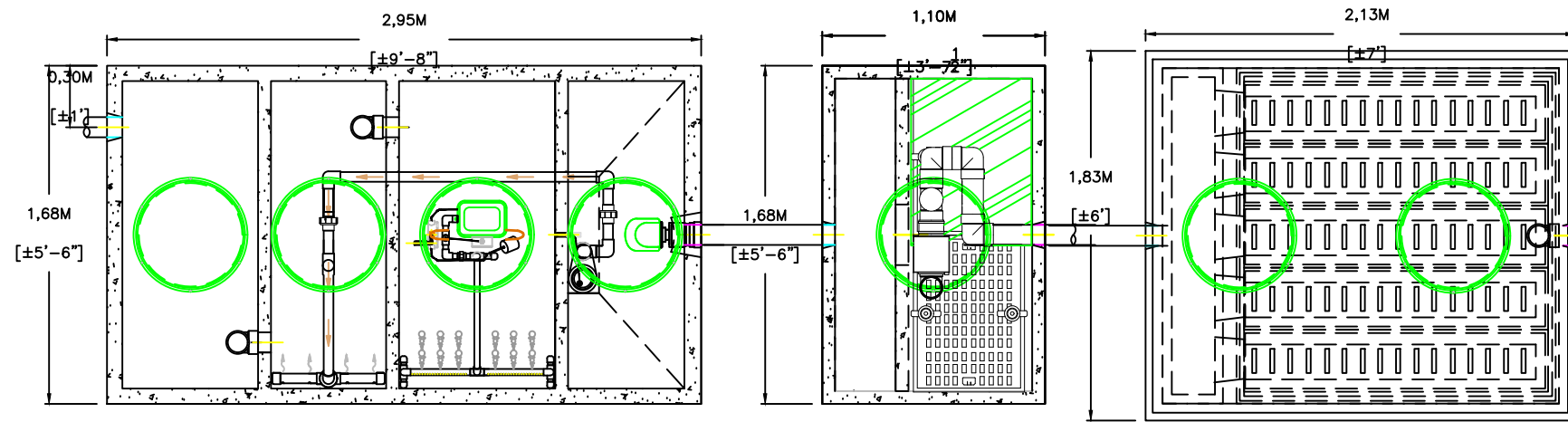
CLIENT
PROJET

TITRE
HYDRO-KINETIC
MODÈLE HK-1260L-P-4T

date	conçu	dessine	approuve
03/2023	NORWECO	GF	DM
échelle	projet consultant		projet client
AUCUNE			
dessin numero			revision

NOTES D'INSTALLATION IMPORTANTES

- Mesurez la distance entre le système et le panneau de contrôle et commandez la bonne longueur de fils dans l'avis d'installation. Les longueurs disponibles sont de 12m (40'), 27m (90') et 42m (140');
- Si plus de 600mm de hauteur de cheminée est prévue, des extensions de conduites doivent être posées;
- Le système doit être rempli à l'eau claire avant le démarrage.
- Assurez-vous que la conduite de rejet ne risque pas de geler ou de refouler;

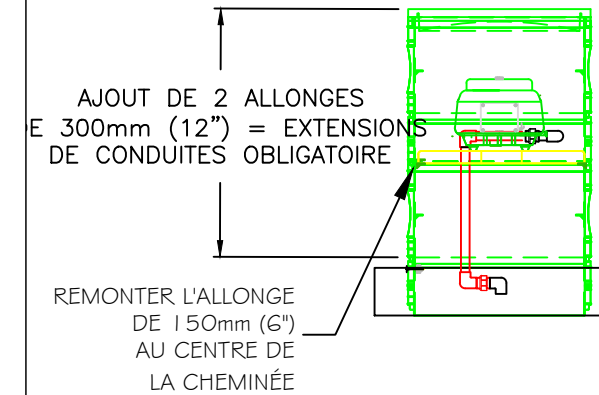


HYDRO-KINETIC

FILTRE BFR-UV

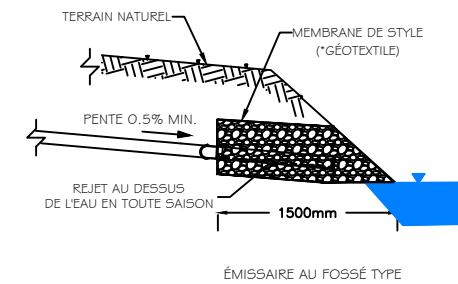
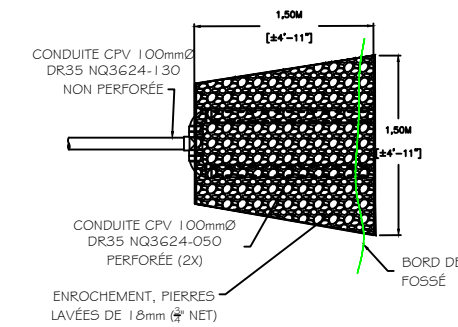
FILTRE PHOS-4-FADE

HYDRO-KINETIC 1260L-P-UV-4T (CLASSE 4 ET 5)



INSTALLATION AVEC PLUS DE 600mm (24") D'ALLONGES AU DESSUS DE LA DALLE

NOTE: IL EST DE LA RESPONSABILITÉ DE L'ENTREPRENEUR D'ASSURER UN ÉMISSAIRE À L'ÉPREUVE DU GEL ET DES REFOULEMENTS



POIDS DES RÉSERVOIRS

- Dalle du HK : 2 200 lbs
- Réservoir du HK : 12 100 lbs
- Réservoir BFR: 7 000 lbs
- Phos-4-Fade: 12 500 lbs

NOTE:
DANS LE CAS OÙ LE SYSTÈME EST ALIMENTÉ PAR UN POSTE DE POMPAGE D'EAUX BRUTES, LE DÉBIT DE CE DERNIER DOIT ÊTRE AJUSTÉ DE MANIÈRE À RESPECTER LES CRITÈRES DU MELCC RELATIF AUX TAUX DE CHARGE À L'ENTRÉE DES DÉCANTEURS ET FOSSES SEPTIQUES SOIT 18 m³/m².d (réf: Guide pour l'étude des technologies conventionnelles du traitement des eaux usées d'origine domestique)

NOTE:
DANS LE CAS OÙ L'EAU TRAITÉE EST REJETÉE EN SURFACE L'ENTREPRENEUR DOIT AMÉNAGER LE REJET DE MANIÈRE À ÉVITER LE REFOULEMENT ET LE GEL.

REV. TECH.	DESCRIPTION
DATE D'ÉMISSION	REVISIONS ET ÉMISSIONS

SCEAUX

info@enviro-step.ca | www.enviro-step.ca | 1.877.925.7496

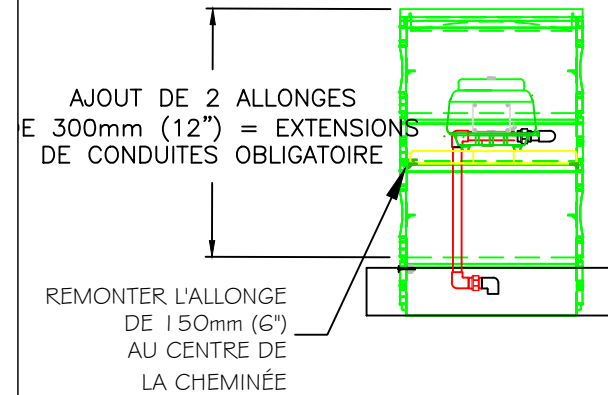
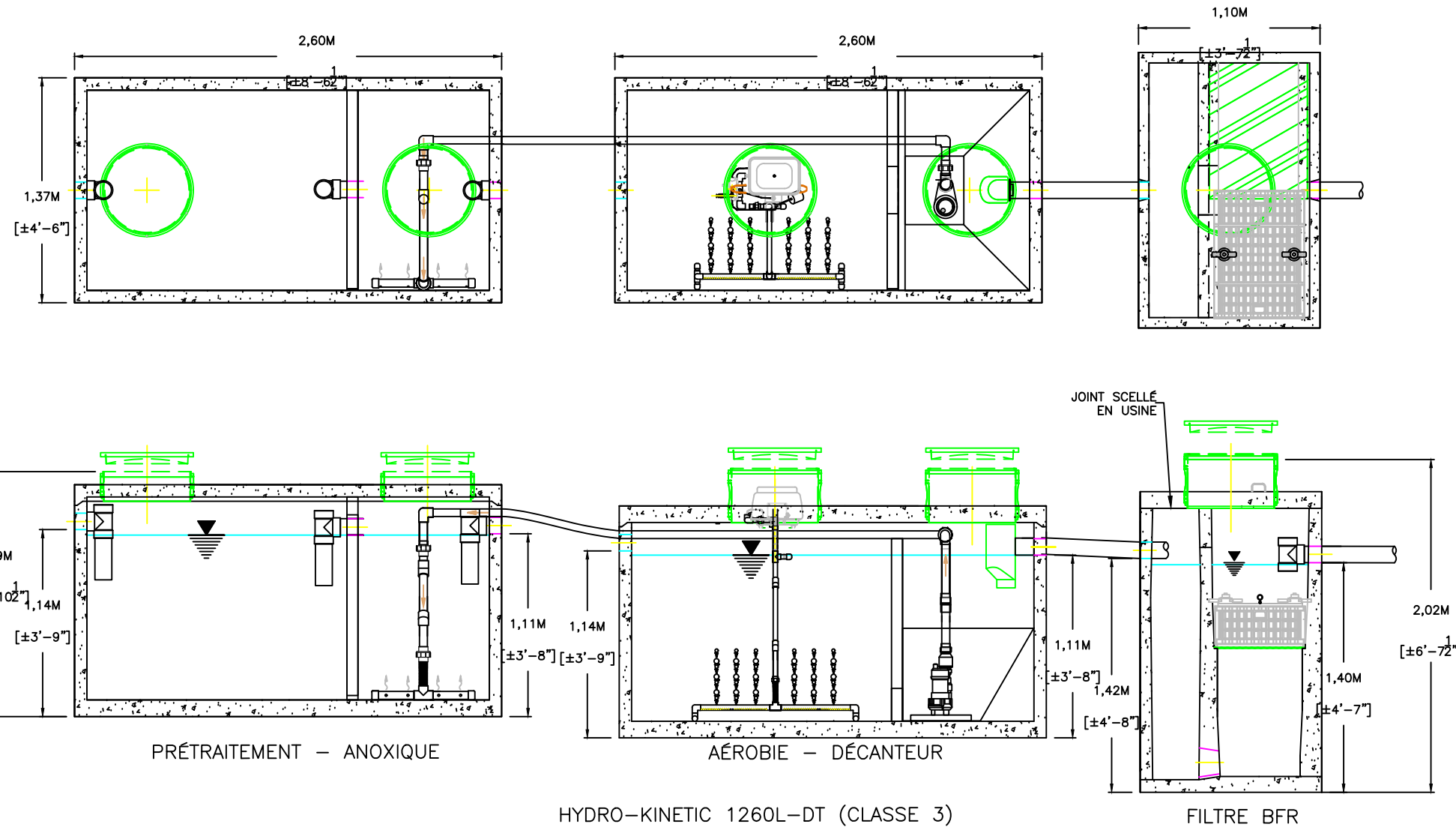
CLIENT
PROJET

TITRE
HYDRO-KINETIC
MODÈLE HK-1260L-P-UV-4T

date	conçu	dessine	approuve
03/2023	NORWECO	GF	DM
échelle	projet consultant		projet client
AUCUNE			
dessin numero			revision

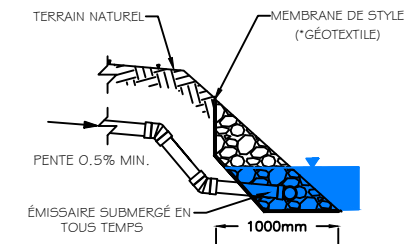
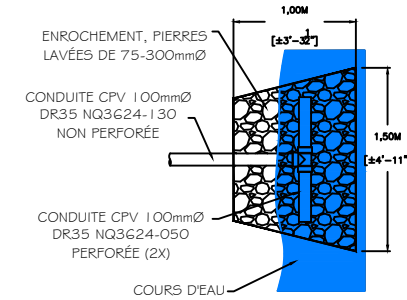
NOTES D'INSTALLATION IMPORTANTES

- Mesurez la distance entre le système et le panneau de contrôle et commandez la bonne longueur de fils dans l'avis d'installation. Les longueurs disponibles sont de 12m (40'), 27m (90') et 42m (140');
- Si plus de 600mm de hauteur de cheminée est prévue, des extensions de conduites doivent être posées;
- Le système doit être rempli à l'eau claire avant le démarrage.



INSTALLATION AVEC PLUS DE 600mm (24") D'ALLONGES AU DESSUS DE LA DALLE

NOTE: IL EST DE LA RESPONSABILITÉ DE L'ENTREPRENEUR D'ASSURER UN ÉMISSAIRE À L'ÉPREUVE DU GEL ET DES REFOULEMENTS



POIDS DES RÉSERVOIRS

- Réservoir #1 : 8 150 lbs
- Réservoir #2 : 8 150 lbs
- Réservoir BFR standard: 7 000 lbs

NOTE:

DANS LE CAS OÙ LE SYSTÈME EST ALIMENTÉ PAR UN POSTE DE POMPAGE D'EAUX BRUTES, LE DÉBIT DE CE DERNIER DOIT ÊTRE AJUSTÉ DE MANIÈRE À RESPECTER LES CRITÈRES DU MELCC RELATIF AUX TAUX DE CHARGE À L'ENTRÉE DES DÉCANTEURS ET FOSSES SEPTIQUES SOIT 18 m³/m².d (réf: Guide pour l'étude des technologies conventionnelles du traitement des eaux usées d'origine domestique)

NOTE:

DANS LE CAS OÙ L'EAU TRAITÉE EST REJETÉE EN SURFACE L'ENTREPRENEUR DOIT AMÉNAGER LE REJET DE MANIÈRE À ÉVITER LE REFOULEMENT ET LE GEL.

REV. TECH.	DESCRIPTION
DATE D'ÉMISSION	REVISIONS ET ÉMISSIONS

SCEAUX	

Enviro-STEP Technologies inc.
 info@enviro-step.ca | www.enviro-step.ca | 1.877.925.7496

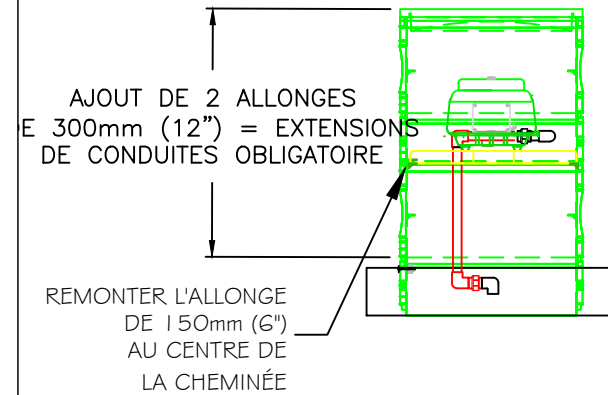
CLIENT
PROJET

TITRE
 HYDRO-KINETIC
 MODÈLE HK-1260L-DT

date	conçu	dessine	approuve
03/2023	NORWECO	GF	DM
echelle	projet consultant		projet client
AUCUNE	dessin numero		revision

NOTES D'INSTALLATION IMPORTANTES

- Mesurez la distance entre le système et le panneau de contrôle et commandez la bonne longueur de fils dans l'avis d'installation. Les longueurs disponibles sont de 12m (40'), 27m (90') et 42m (140');
- Si plus de 600mm de hauteur de cheminée est prévue, des extensions de conduites doivent être posées;
- Le système doit être rempli à l'eau claire avant le démarrage.
- Assurez-vous que la conduite de rejet ne risque pas de geler ou de refouler;



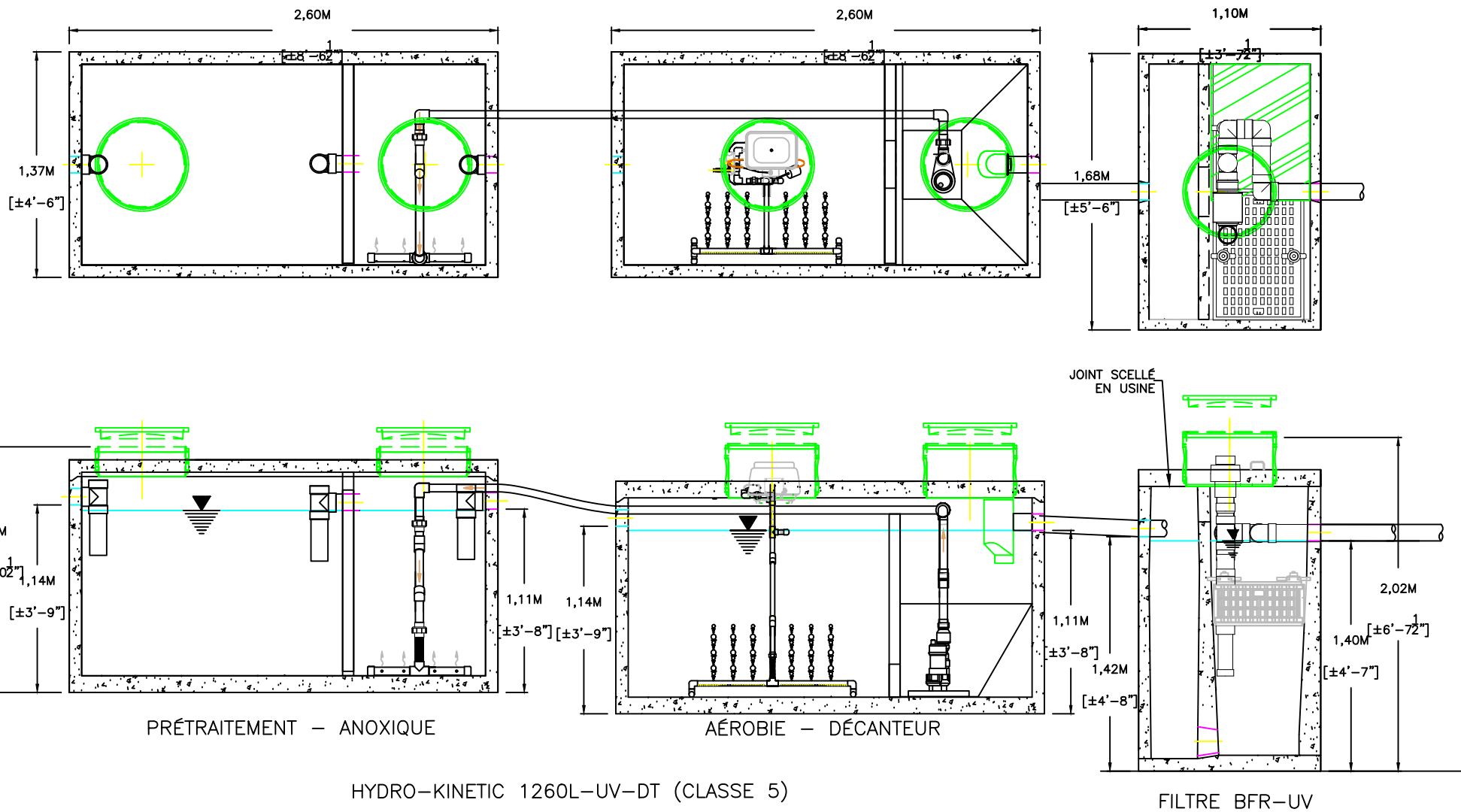
INSTALLATION AVEC PLUS DE 600mm (24")
D'ALLONGES AU DESSUS DE LA DALLE

NOTE:

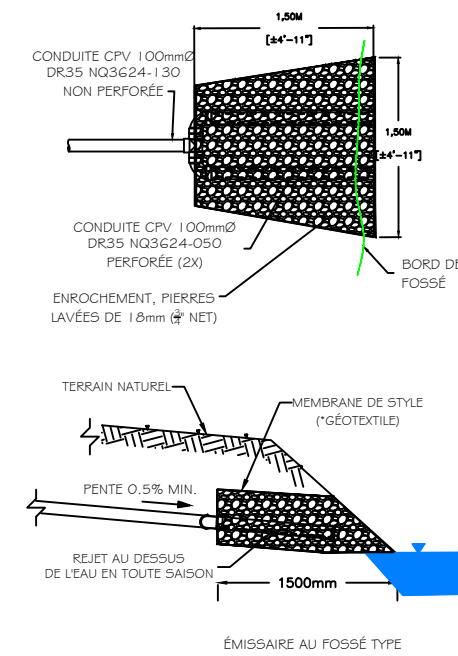
DANS LE CAS OÙ LE SYSTÈME EST ALIMENTÉ PAR UN POSTE DE POMPAGE D'EAUX BRUTES, LE DÉBIT DE CE DERNIER DOIT ÊTRE AJUSTÉ DE MANIÈRE À RESPECTER LES CRITÈRES DU MELCC RELATIF AUX TAUX DE CHARGE À L'ENTRÉE DES DÉCANTEURS ET FOSSES SEPTIQUES SOIT 18 m³/m².d (réf: Guide pour l'étude des technologies conventionnelles du traitement des eaux usées d'origine domestique)

NOTE:

DANS LE CAS OÙ L'EAU TRAITÉE EST REJETÉE EN SURFACE L'ENTREPRENEUR DOIT AMÉNAGER LE REJET DE MANIÈRE À ÉVITER LE REFOULEMENT ET LE GEL.



NOTE: IL EST DE LA RESPONSABILITÉ DE L'ENTREPRENEUR D'ASSURER UN ÉMISSAIRE À L'ÉPREUVE DU GEL ET DES REFOULEMENTS



POIDS DES RÉSERVOIRS

- Réservoir #1 : 8 150 lbs
- Réservoir #2 : 8 150 lbs
- Réservoir BFR standard: 7 000 lbs

REV. TECH.	DESCRIPTION
DATE D'ÉMISSION	REVISIONS ET ÉMISSIONS

SCEAUX	
--------	--

Enviro-STEP Technologies inc.
info@enviro-step.ca | www.enviro-step.ca | 1.877.925.7496

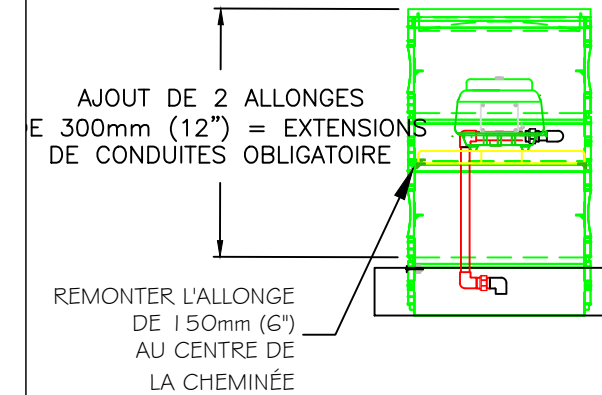
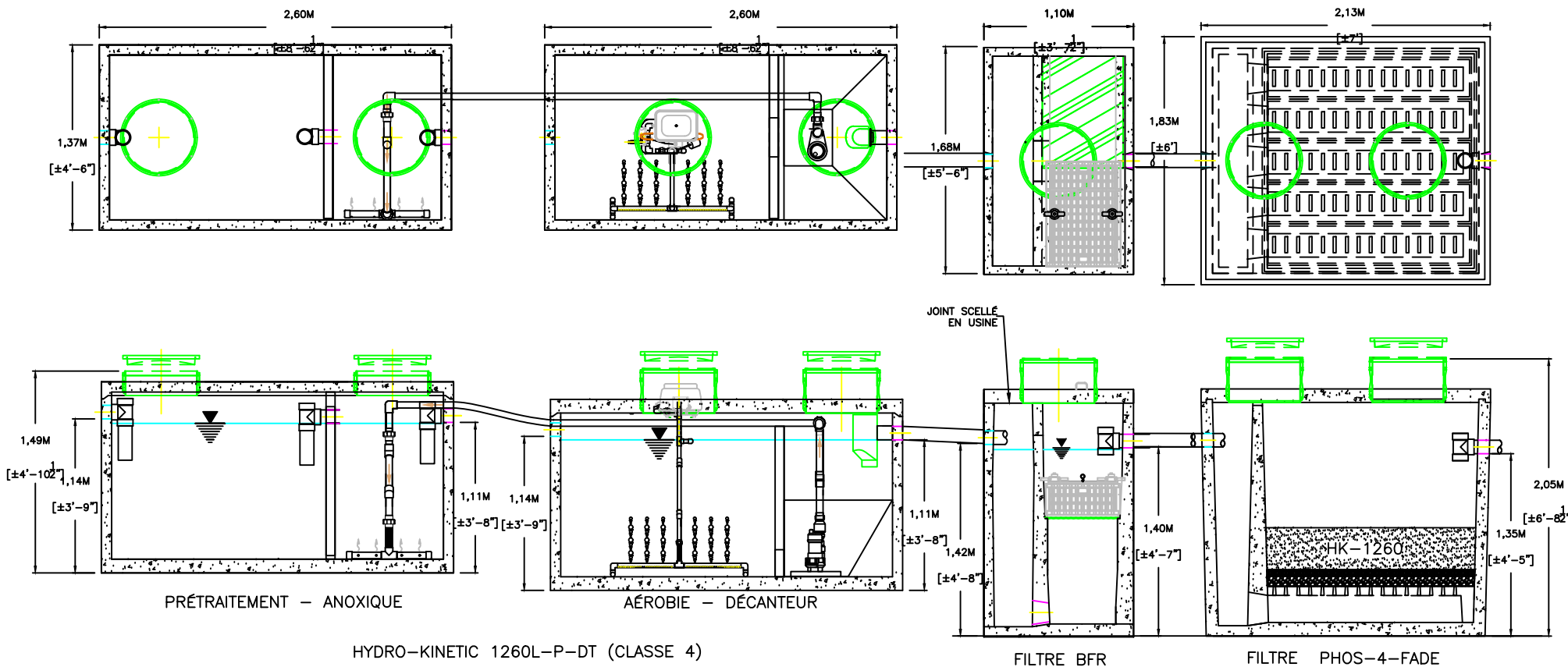
CLIENT
PROJET

TITRE	HYDRO-KINETIC MODÈLE HK-1260L-UV-DT
-------	--

date	conçu	dessine	approuve
03/2023	NORWECO	GF	DM
echelle	projet consultant		projet client
AUCUNE			
dessin numero			revision

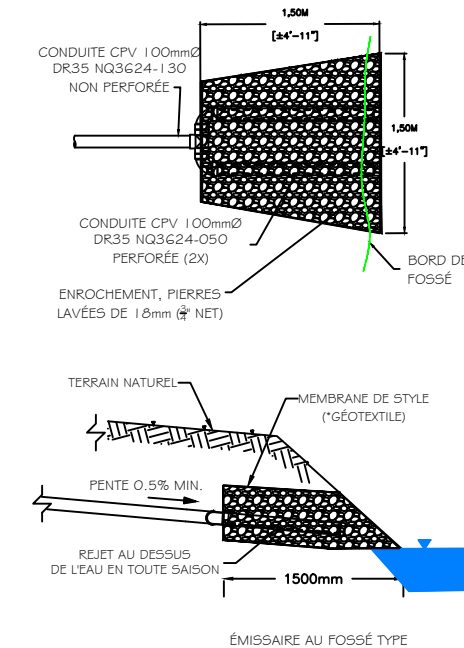
NOTES D'INSTALLATION IMPORTANTES

- Mesurez la distance entre le système et le panneau de contrôle et commandez la bonne longueur de fils dans l'avis d'installation. Les longueurs disponibles sont de 12m (40'), 27m (90') et 42m (140');
- Si plus de 600mm de hauteur de cheminée est prévue, des extensions de conduites doivent être posées;
- Le système doit être rempli à l'eau claire avant le démarrage.
- Assurez-vous que la conduite de rejet ne risque pas de geler ou de refouler;



INSTALLATION AVEC PLUS DE 600mm (24")
D'ALLONGES AU DESSUS DE LA DALLE

NOTE: IL EST DE LA RESPONSABILITÉ DE L'ENTREPRENEUR D'ASSURER
UN ÉMISSAIRE À L'ÉPREUVE DU GEL ET DES REFOULEMENTS



POIDS DES RÉSERVOIRS

- Réservoir #1 : 8 150 lbs
- Réservoir #2 : 8 150 lbs
- Réservoir BFR standard: 7 000 lbs
- Phos-4-Fade: 12 700 lbs

NOTE:

DANS LE CAS OÙ LE SYSTÈME EST
ALIMENTÉ PAR UN POSTE DE POMPAGE
D'EAUX BRUTES, LE DÉBIT DE CE DERNIER
DOIT ÊTRE AJUSTÉ DE MANIÈRE À
RESPECTER LES CRITÈRES DU MELCC
RELATIF AUX TAUX DE CHARGE À L'ENTRÉE
DES DÉCANTEURS ET FOSSES SEPTIQUES
SOIT 18 m³/m².d (réf: Guide pour l'étude
des technologies conventionnelles du
traitement des eaux usées d'origine
domestique)

NOTE:

DANS LE CAS OÙ L'EAU TRAITÉE EST
REJETÉE EN SURFACE L'ENTREPRENEUR
DOIT AMÉNAGER LE REJET DE MANIÈRE À
ÉVITER LE REFOULEMENT ET LE GEL.

REV. TECH.	DESCRIPTION
DATE D'ÉMISSION	REVISIONS ET ÉMISSIONS

SCEAUX

Enviro-STEP
Technologies inc.

info@enviro-step.ca | www.enviro-step.ca | 1.877.925.7496

CLIENT

PROJET

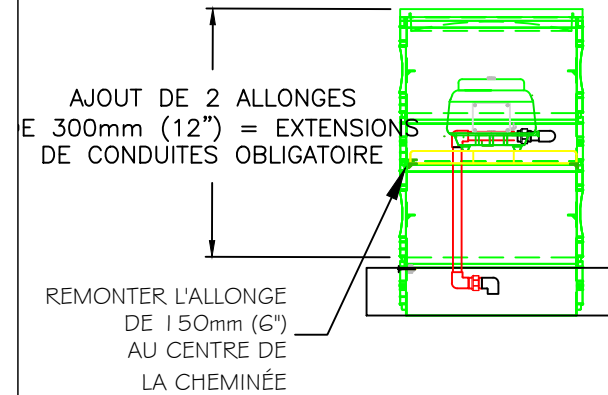
TITRE

HYDRO-KINETIC
MODÈLE HK-1260L-P-DT

date	conçu	dessine	approuve
03/2023	NORWECO	GF	DM
échelle AUCUNE	projet consultant		projet client
dessin numero			revision

NOTES D'INSTALLATION IMPORTANTES

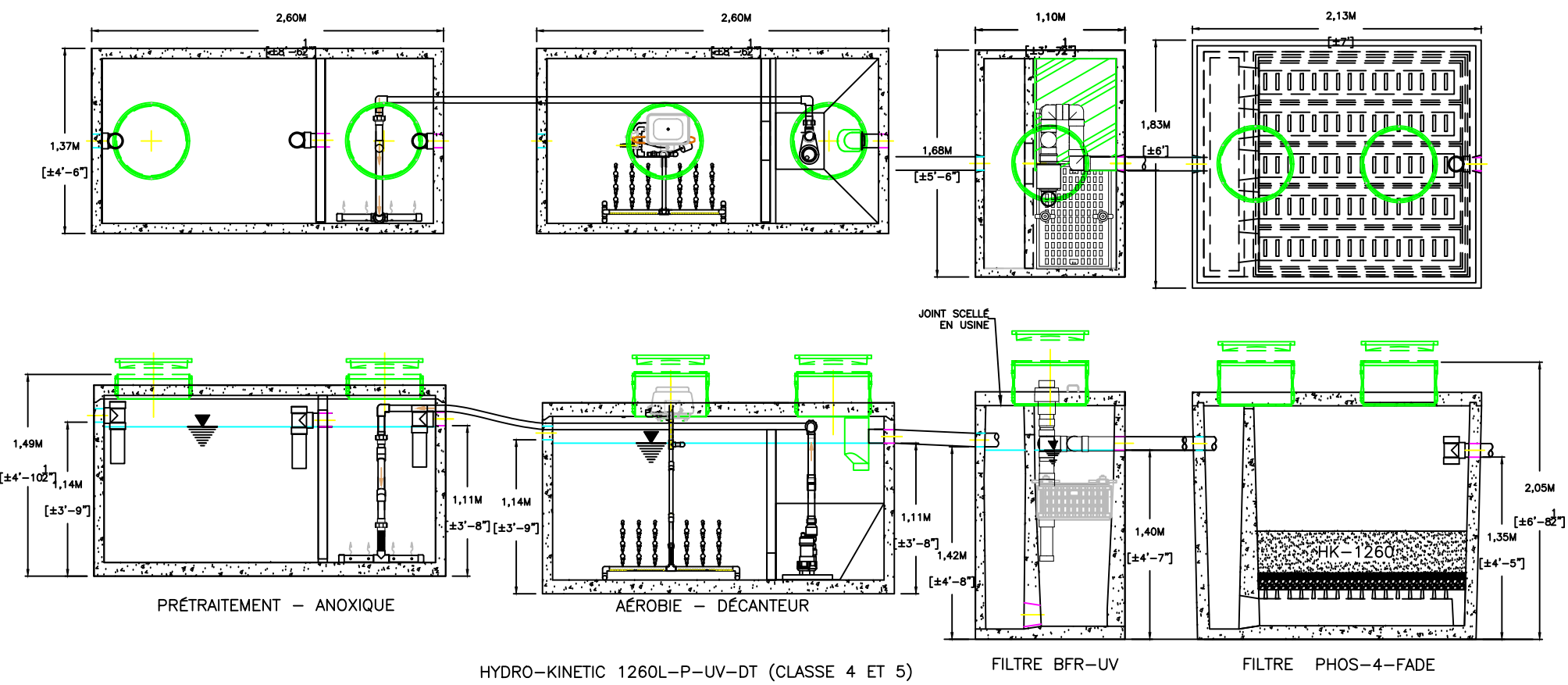
- Mesurez la distance entre le système et le panneau de contrôle et commandez la bonne longueur de fils dans l'avis d'installation. Les longueurs disponibles sont de 12m (40'), 27m (90') et 42m (140');
- Si plus de 600mm de hauteur de cheminée est prévue, des extensions de conduites doivent être posées;
- Le système doit être rempli à l'eau claire avant le démarrage.
- Assurez-vous que la conduite de rejet ne risque pas de geler ou de refouler;



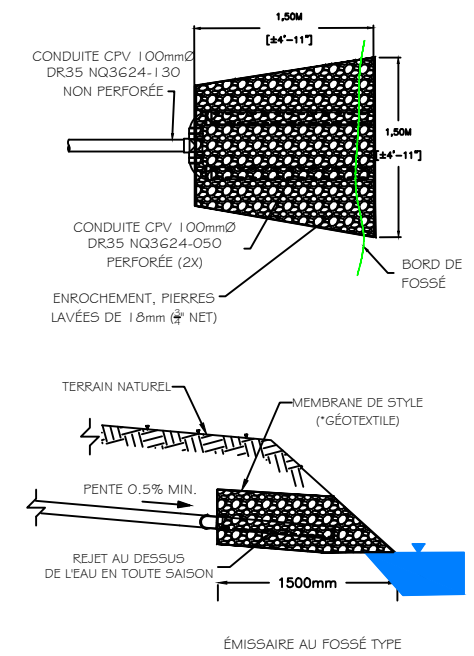
INSTALLATION AVEC PLUS DE 600mm (24")
D'ALLONGES AU DESSUS DE LA DALLE

NOTE:
DANS LE CAS OÙ LE SYSTÈME EST ALIMENTÉ PAR UN POSTE DE POMPAGE D'EAUX BRUTES, LE DÉBIT DE CE DERNIER DOIT ÊTRE AJUSTÉ DE MANIÈRE À RESPECTER LES CRITÈRES DU MELCC RELATIF AUX TAUX DE CHARGE À L'ENTRÉE DES DÉCANTEURS ET FOSSES SEPTIQUES SOIT 18 m³/m².d (réf: Guide pour l'étude des technologies conventionnelles du traitement des eaux usées d'origine domestique)

NOTE:
DANS LE CAS OÙ L'EAU TRAITÉE EST REJETÉE EN SURFACE L'ENTREPRENEUR DOIT AMÉNAGER LE REJET DE MANIÈRE À ÉVITER LE REFOULEMENT ET LE GEL.



NOTE: IL EST DE LA RESPONSABILITÉ DE L'ENTREPRENEUR D'ASSURER UN ÉMISSAIRE À L'ÉPREUVE DU GEL ET DES REFOULEMENTS



POIDS DES RÉSERVOIRS

- Réservoir #1 : 8 150 lbs
- Réservoir #2 : 8 150 lbs
- Réservoir BFR standard: 7 000 lbs
- Phos-4-Fade: 12 700 lbs

REV. TECH.	DESCRIPTION
DATE D'ÉMISSION	REVISIONS ET ÉMISSIONS

SCÉAUX

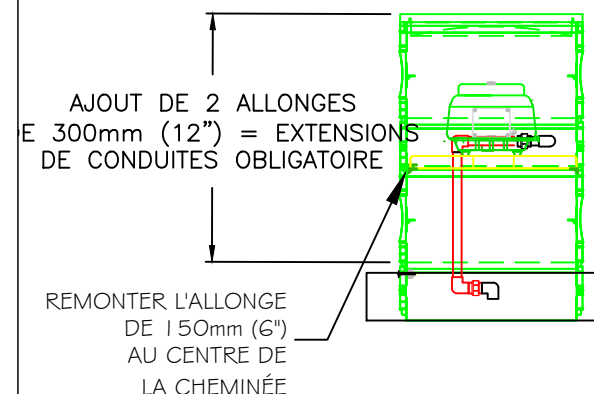
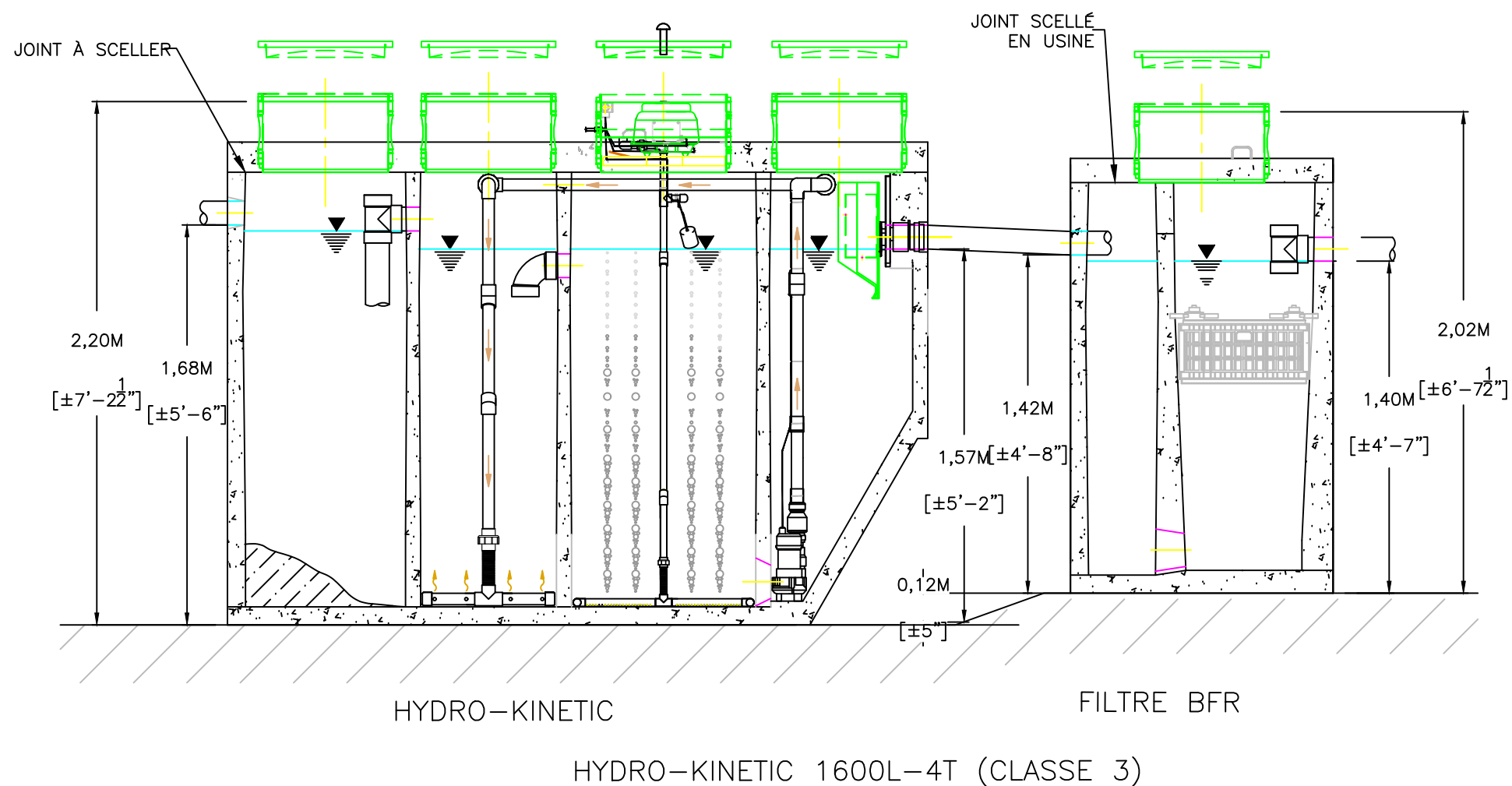
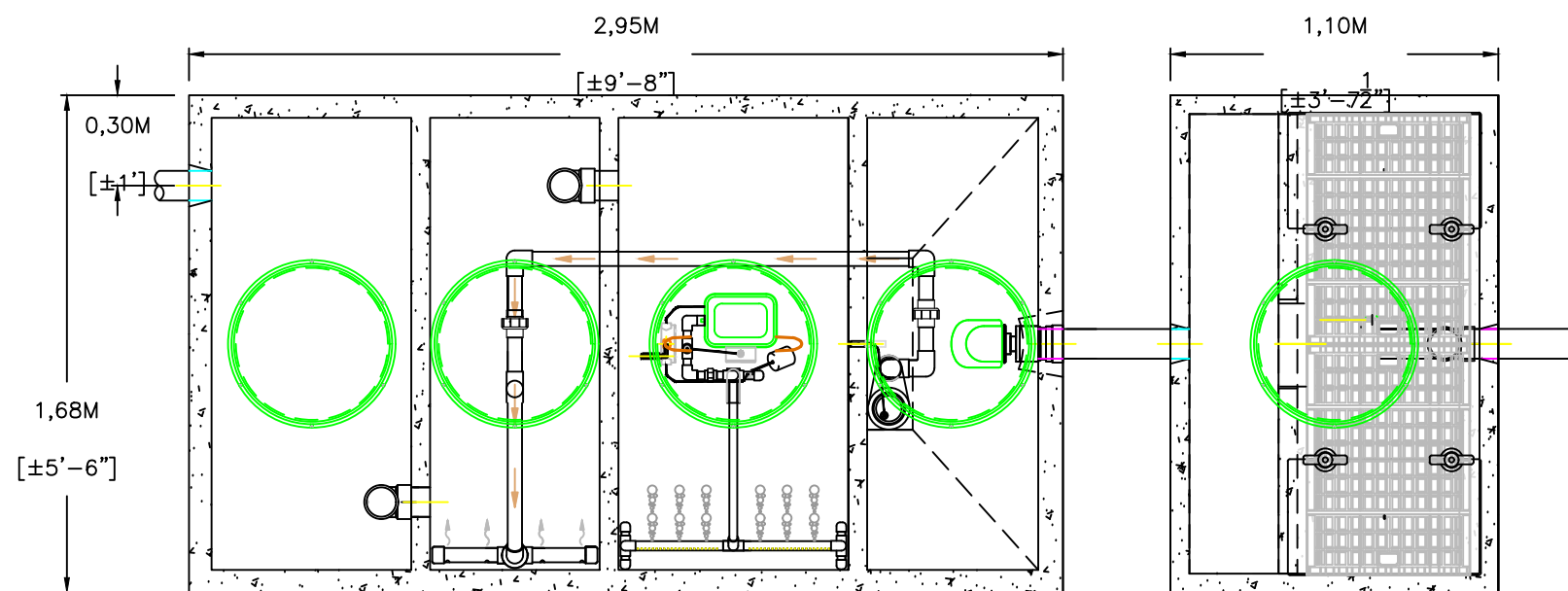
info@enviro-step.ca | www.enviro-step.ca | 1.877.925.7496

CLIENT
PROJET

TITRE	HYDRO-KINETIC MODÈLE HK-1260L-P-UV-DT		
date	conçu	dessine	approuve
03/2023	NORWECO	GF	DM
echelle	projet consultant		projet client
AUCUNE			
dessin numero			revision

NOTES D'INSTALLATION IMPORTANTES

- Mesurez la distance entre le système et le panneau de contrôle et commandez la bonne longueur de fils dans l'avis d'installation. Les longueurs disponibles sont de 12m (40'), 27m (90') et 42m (140');
- Si plus de 600mm de hauteur de cheminée est prévue, des extensions de conduites doivent être posées;
- Le système doit être rempli à l'eau claire avant le démarrage.

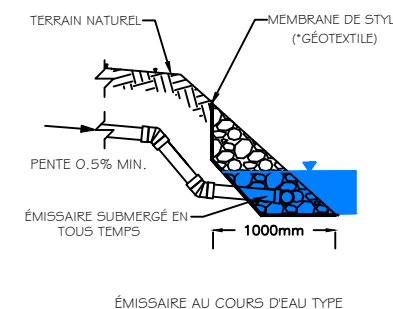
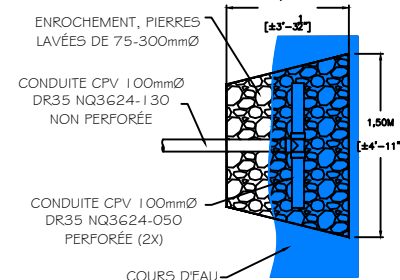


AJOUT DE 2 ALLONGES
E 300mm (12") = EXTENSIONS
DE CONDUITES OBLIGATOIRE

REMONTER L'ALLONGE
DE 150mm (6")
AU CENTRE DE
LA CHEMINÉE

INSTALLATION AVEC PLUS DE 600mm (24")
D'ALLONGES AU DESSUS DE LA DALLE

NOTE: IL EST DE LA RESPONSABILITÉ DE L'ENTREPRENEUR D'ASSURER UN ÉMISSAIRE À L'ÉPREUVE DU GEL ET DES REFOULEMENTS



POIDS DES RÉSERVOIRS

- Dalle du HK : 2 200 lbs
- Réservoir du HK : 12 800 lbs
- Réservoir BFR : 7 000 lbs

NOTE:
DANS LE CAS OÙ LE SYSTÈME EST ALIMENTÉ PAR UN POSTE DE POMPAGE D'EAUX BRUTES, LE DÉBIT DE CE DERNIER DOIT ÊTRE AJUSTÉ DE MANIÈRE À RESPECTER LES CRITÈRES DU MELCC RELATIF AUX TAUX DE CHARGE À L'ENTRÉE DES DÉCANTEURS ET FOSSES SEPTIQUES SOIT 18 m³/m².d (réf: Guide pour l'étude des technologies conventionnelles du traitement des eaux usées d'origine domestique)

NOTE:
DANS LE CAS OÙ L'EAU TRAITÉE EST REJETÉE EN SURFACE L'ENTREPRENEUR DOIT AMÉNAGER LE REJET DE MANIÈRE À ÉVITER LE REFOULEMENT ET LE GEL.

REV. /	TECH. /	DESCRIPTION
DATE D'ÉMISSION		REVISIONS ET ÉMISSIONS

SCEAUX



CLIENT

PROJET

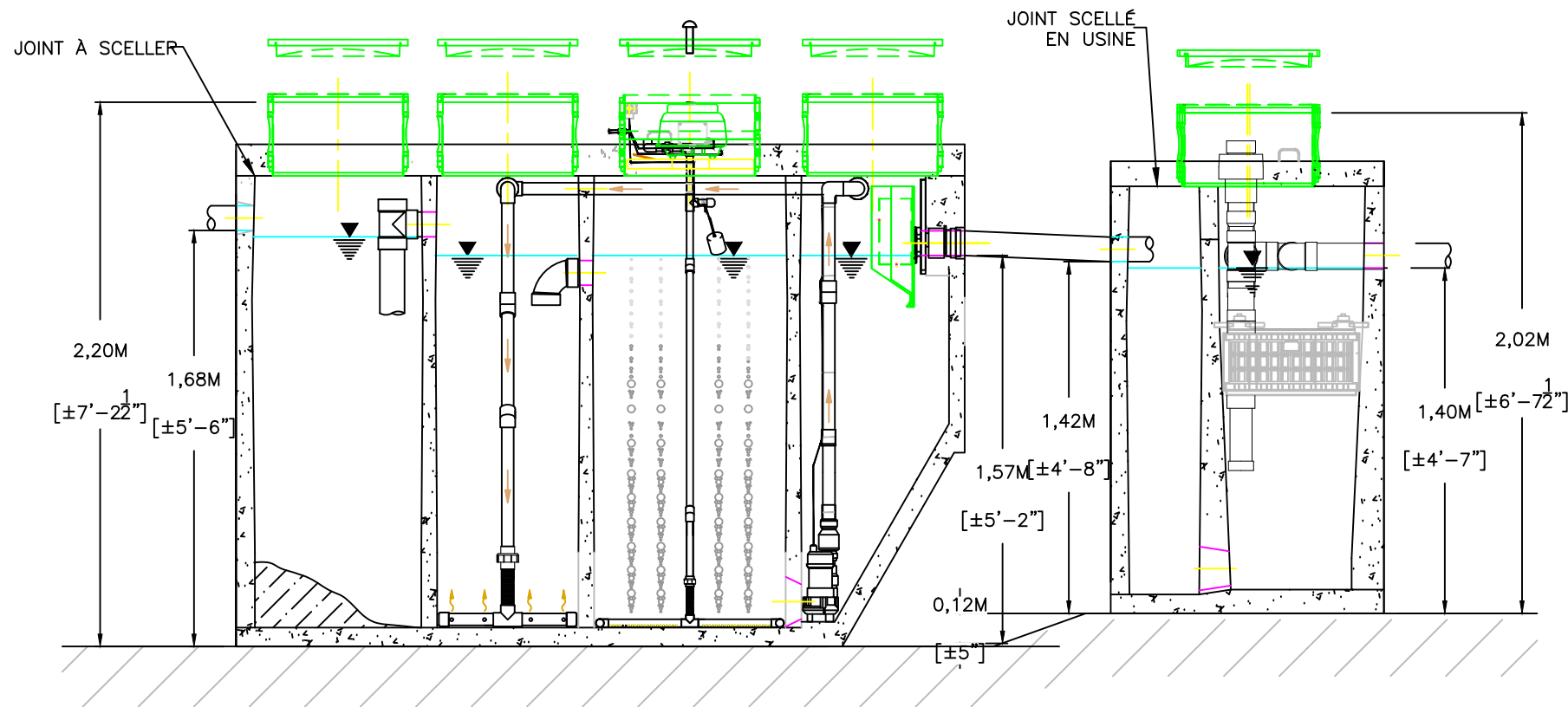
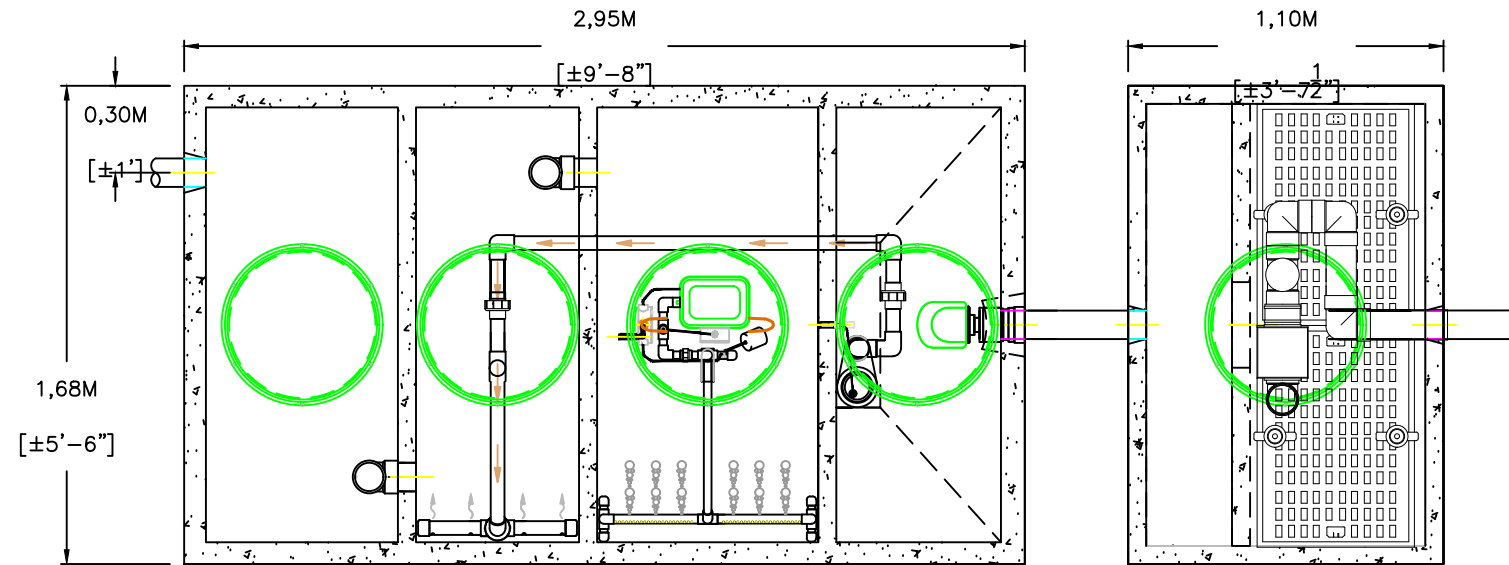
TITRE
HYDRO-KINETIC
MODÈLE HK-1600L-4T

date	conçu	dessine	approuve
03/2023	NORWECO	GF	DM
échelle	projet consultant		projet client
AUCUNE			
dessin numero			revision

FORMAT A3 métrique 275x425

NOTES D'INSTALLATION IMPORTANTES

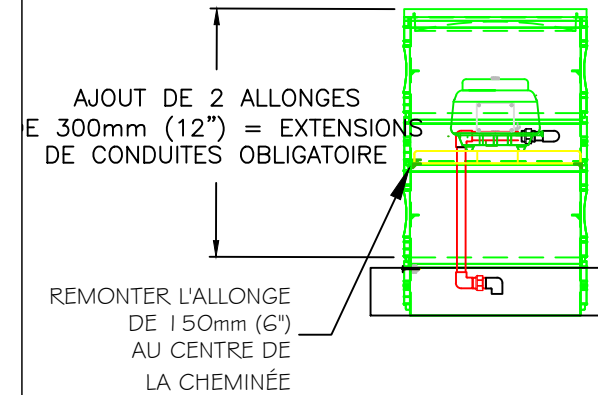
- Mesurez la distance entre le système et le panneau de contrôle et commandez la bonne longueur de fils dans l'avis d'installation. Les longueurs disponibles sont de 12m (40'), 27m (90') et 42m (140');
- Si plus de 600mm de hauteur de cheminée est prévue, des extensions de conduites doivent être posées;
- Le système doit être rempli à l'eau claire avant le démarrage.
- Assurez-vous que la conduite de rejet ne risque pas de geler ou de refouler;



HYDRO-KINETIC

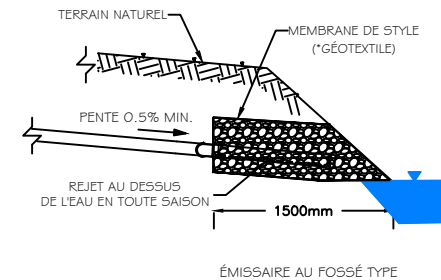
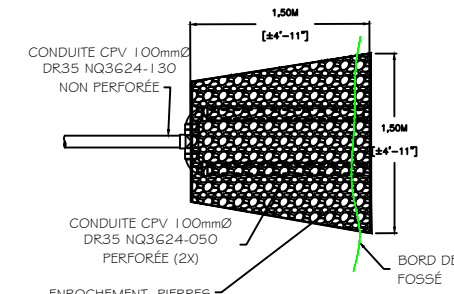
FILTRE BFR-UV

HYDRO-KINETIC 1600L-UV-4T (CLASSE 5)



INSTALLATION AVEC PLUS DE 600mm (24") D'ALLONGES AU DESSUS DE LA DALLE

NOTE: IL EST DE LA RESPONSABILITÉ DE L'ENTREPRENEUR D'ASSURER UN ÉMISSAIRE À L'ÉPREUVE DU GEL ET DES REFOULEMENTS



POIDS DES RÉSERVOIRS

- Dalle du HK : 2 200 lbs
- Réservoir du HK : 12 800 lbs
- Réservoir BFR: 7 000 lbs

NOTE:
DANS LE CAS OÙ LE SYSTÈME EST ALIMENTÉ PAR UN POSTE DE POMPAGE D'EAUX BRUTES, LE DÉBIT DE CE DERNIER DOIT ÊTRE AJUSTÉ DE MANIÈRE À RESPECTER LES CRITÈRES DU MELCC RELATIF AUX TAUX DE CHARGE À L'ENTRÉE DES DÉCANTEURS ET FOSSES SEPTIQUES SOIT 18 m³/m².d (réf: Guide pour l'étude des technologies conventionnelles du traitement des eaux usées d'origine domestique)

NOTE:
DANS LE CAS OÙ L'EAU TRAITÉE EST REJETÉE EN SURFACE L'ENTREPRENEUR DOIT AMÉNAGER LE REJET DE MANIÈRE À ÉVITER LE REFOULEMENT ET LE GEL.

REV. TECH.	DESCRIPTION
DATE D'ÉMISSION	REVISIONS ET ÉMISSIONS
/ /	
/ /	

SCEAUX



CLIENT

PROJET

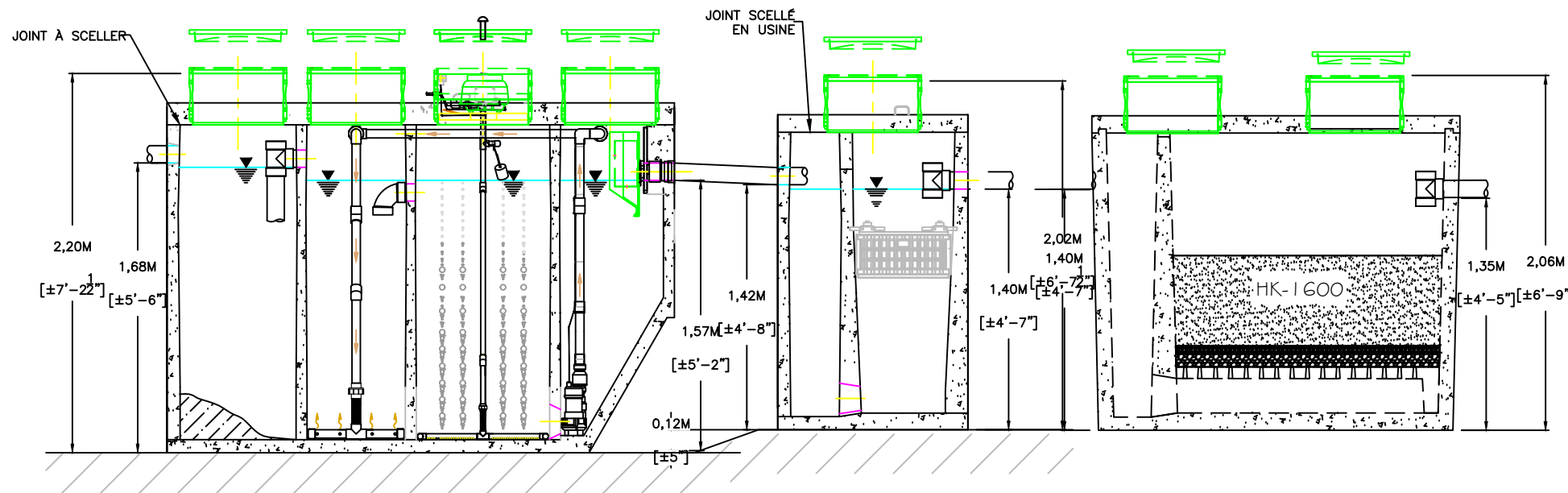
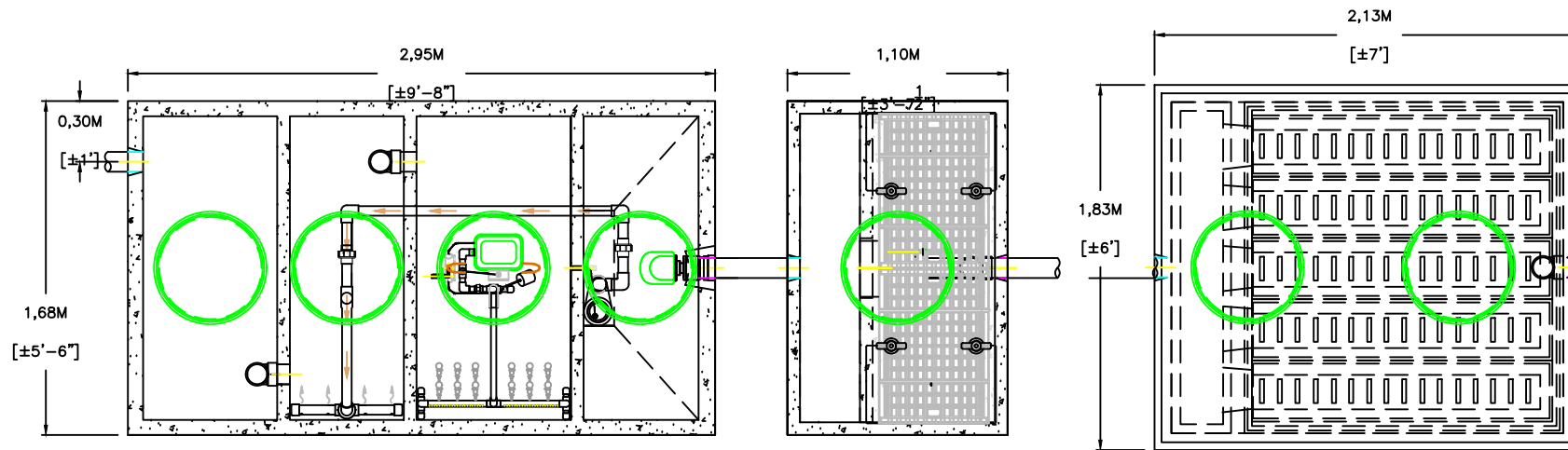
TITRE
HYDRO-KINETIC
MODÈLE HK-1600L-UV-4T

date	conçu	dessine	approuve
03/2023	NORWECO	GF	DM
échelle	projet consultant		projet client
AUCUNE			
dessin numero			revision

FORMAT A3 métrique 275x425

NOTES D'INSTALLATION IMPORTANTES

- Mesurez la distance entre le système et le panneau de contrôle et commandez la bonne longueur de fils dans l'avis d'installation. Les longueurs disponibles sont de 12m (40'), 27m (90') et 42m (140');
- Si plus de 600mm de hauteur de cheminée est prévue, des extensions de conduites doivent être posées;
- Le système doit être rempli à l'eau claire avant le démarrage.
- Assurez-vous que la conduite de rejet ne risque pas de geler ou de refouler;

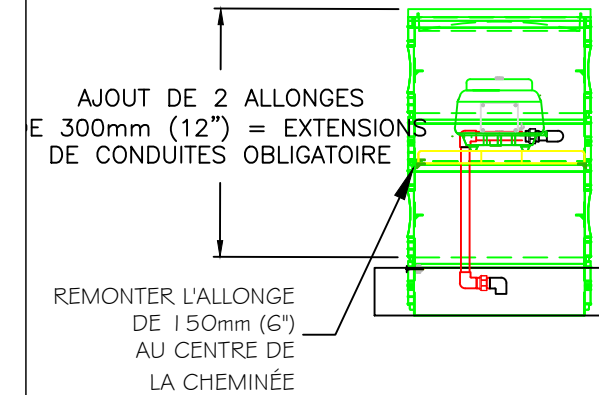


HYDRO-KINETIC

FILTRE BFR

FILTRE PHOS-4-FADE

HYDRO-KINETIC 1600L-P-4T (CLASSE 4)

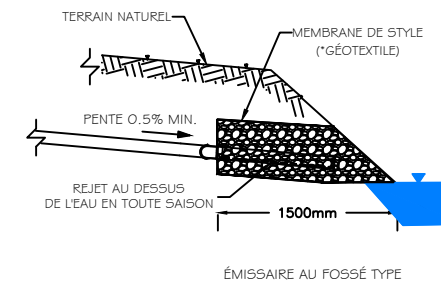
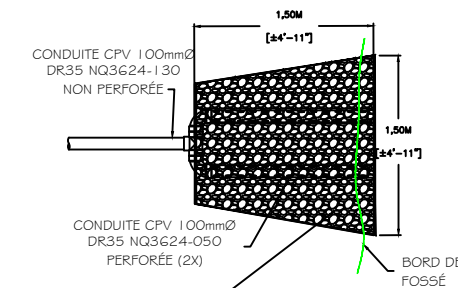


AJOUT DE 2 ALLONGES
E 300mm (12") = EXTENSIONS
DE CONDUITES OBLIGATOIRE

REMONTER L'ALLONGE
DE 150mm (6")
AU CENTRE DE
LA CHEMINÉE

INSTALLATION AVEC PLUS DE 600mm (24")
D'ALLONGES AU DESSUS DE LA DALLE

NOTE: IL EST DE LA RESPONSABILITÉ DE L'ENTREPRENEUR D'ASSURER
UN ÉMISSAIRE À L'ÉPREUVE DU GEL ET DES REFOULEMENTS



POIDS DES RÉSERVOIRS

- Dalle du HK : 2 200 lbs
- Réservoir du HK : 12 100 lbs
- Réservoir BFR : 7 000 lbs
- Phos-4-Fade: 12 500 lbs

NOTE:

DANS LE CAS OÙ LE SYSTÈME EST ALIMENTÉ PAR UN POSTE DE POMPAGE D'EAUX BRUTES, LE DÉBIT DE CE DERNIER DOIT ÊTRE AJUSTÉ DE MANIÈRE À RESPECTER LES CRITÈRES DU MELCC RELATIF AUX TAUX DE CHARGE À L'ENTRÉE DES DÉCANTEURS ET FOSSES SEPTIQUES SOIT 18 m³/m².d (réf: Guide pour l'étude des technologies conventionnelles du traitement des eaux usées d'origine domestique)

NOTE:

DANS LE CAS OÙ L'EAU TRAITÉE EST REJETÉE EN SURFACE L'ENTREPRENEUR DOIT AMÉNAGER LE REJET DE MANIÈRE À ÉVITER LE REFOULEMENT ET LE GEL.

REV. TECH.	DESCRIPTION
DATE D'ÉMISSION	REVISIONS ET ÉMISSIONS

SCEAUX

Enviro-STEP
Technologies inc.

info@enviro-step.ca | www.enviro-step.ca | 1.877.925.7496

CLIENT

PROJET

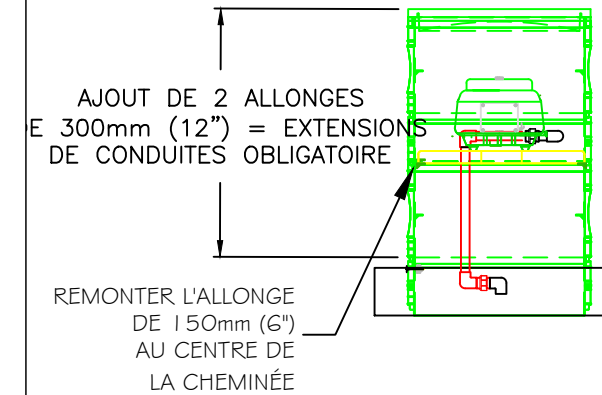
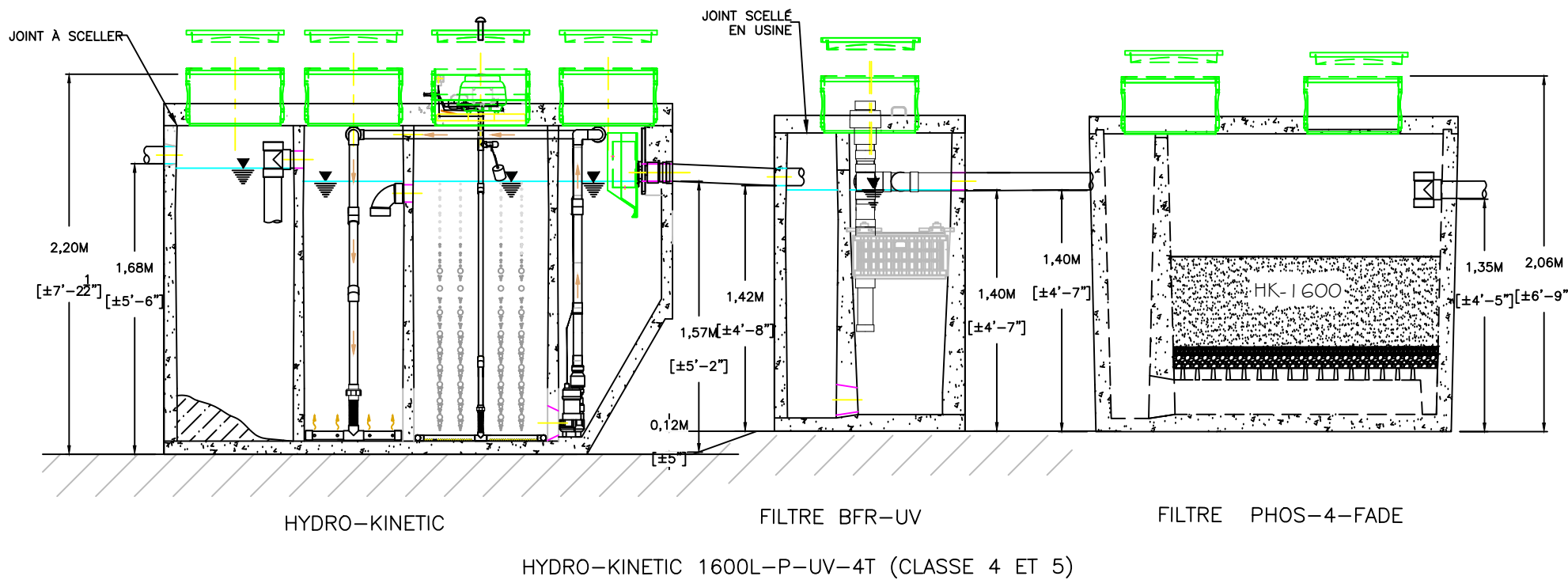
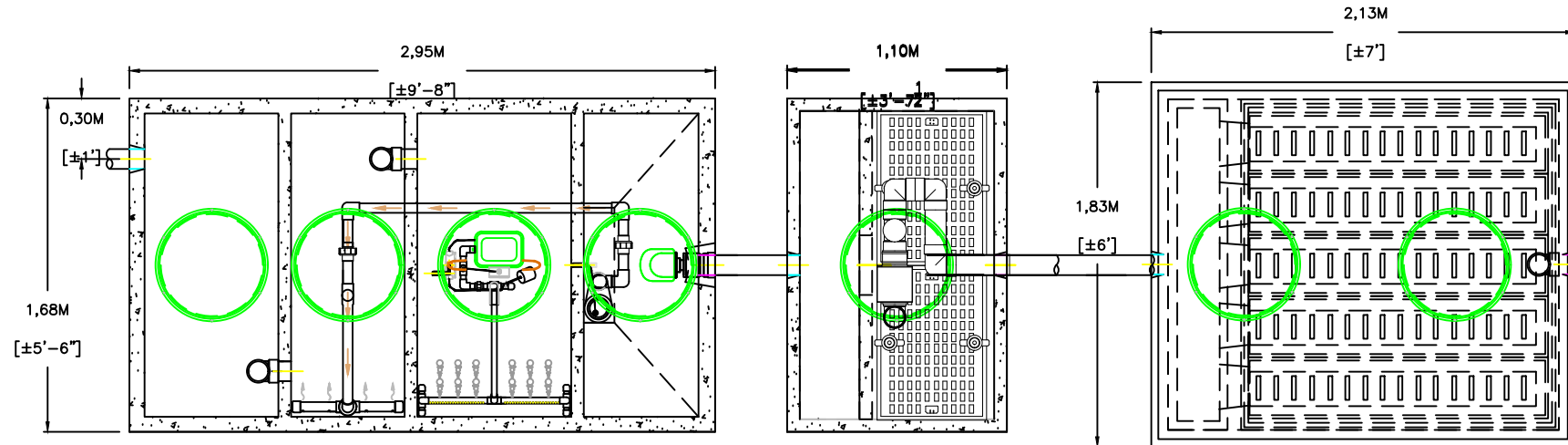
TITRE

HYDRO-KINETIC
MODÈLE HK-1600L-P-4T

date	conçu	dessine	approuve
03/2023	NORWECO	GF	DM
échelle AUCUNE	projet consultant		projet client
dessin numero			revision

NOTES D'INSTALLATION IMPORTANTES

- Mesurez la distance entre le système et le panneau de contrôle et commandez la bonne longueur de fils dans l'avis d'installation. Les longueurs disponibles sont de 12m (40'), 27m (90') et 42m (140');
- Si plus de 600mm de hauteur de cheminée est prévue, des extensions de conduites doivent être posées;
- Le système doit être rempli à l'eau claire avant le démarrage.
- Assurez-vous que la conduite de rejet ne risque pas de geler ou de refouler;

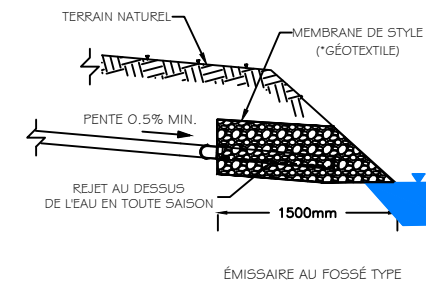
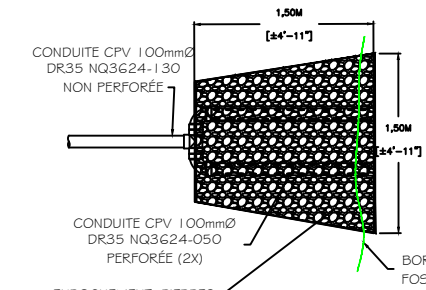


AJOUT DE 2 ALLONGES
E 300mm (12") = EXTENSIONS
DE CONDUITES OBLIGATOIRE

REMONTER L'ALLONGE
DE 150mm (6")
AU CENTRE DE
LA CHEMINÉE

INSTALLATION AVEC PLUS DE 600mm (24")
D'ALLONGES AU DESSUS DE LA DALLE

NOTE: IL EST DE LA RESPONSABILITÉ DE L'ENTREPRENEUR D'ASSURER
UN ÉMISSAIRE À L'ÉPREUVE DU GEL ET DES REFOULEMENTS



POIDS DES RÉSERVOIRS

- Dalle du HK : 2 200 lbs
- Réservoir du HK : 12 100 lbs
- Réservoir BFR : 7 000 lbs
- Phos-4-Fade: 12 500 lbs

NOTE:
DANS LE CAS OÙ LE SYSTÈME EST ALIMENTÉ PAR UN POSTE DE POMPAGE D'EAUX BRUTES, LE DÉBIT DE CE DERNIER DOIT ÊTRE AJUSTÉ DE MANIÈRE À RESPECTER LES CRITÈRES DU MELCC RELATIF AUX TAUX DE CHARGE À L'ENTRÉE DES DÉCANTEURS ET FOSSES SEPTIQUES SOIT 1.8 m³/m².d (réf: Guide pour l'étude des technologies conventionnelles du traitement des eaux usées d'origine domestique)

NOTE:
DANS LE CAS OÙ L'EAU TRAITÉE EST REJETÉE EN SURFACE L'ENTREPRENEUR DOIT AMÉNAGER LE REJET DE MANIÈRE À ÉVITER LE REFOULEMENT ET LE GEL.

REV. TECH.	DESCRIPTION
DATE D'ÉMISSION	REVISIONS ET ÉMISSIONS

SCEAUX



CLIENT

PROJET

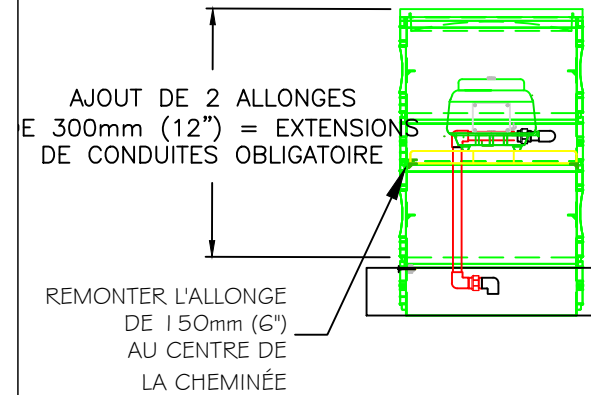
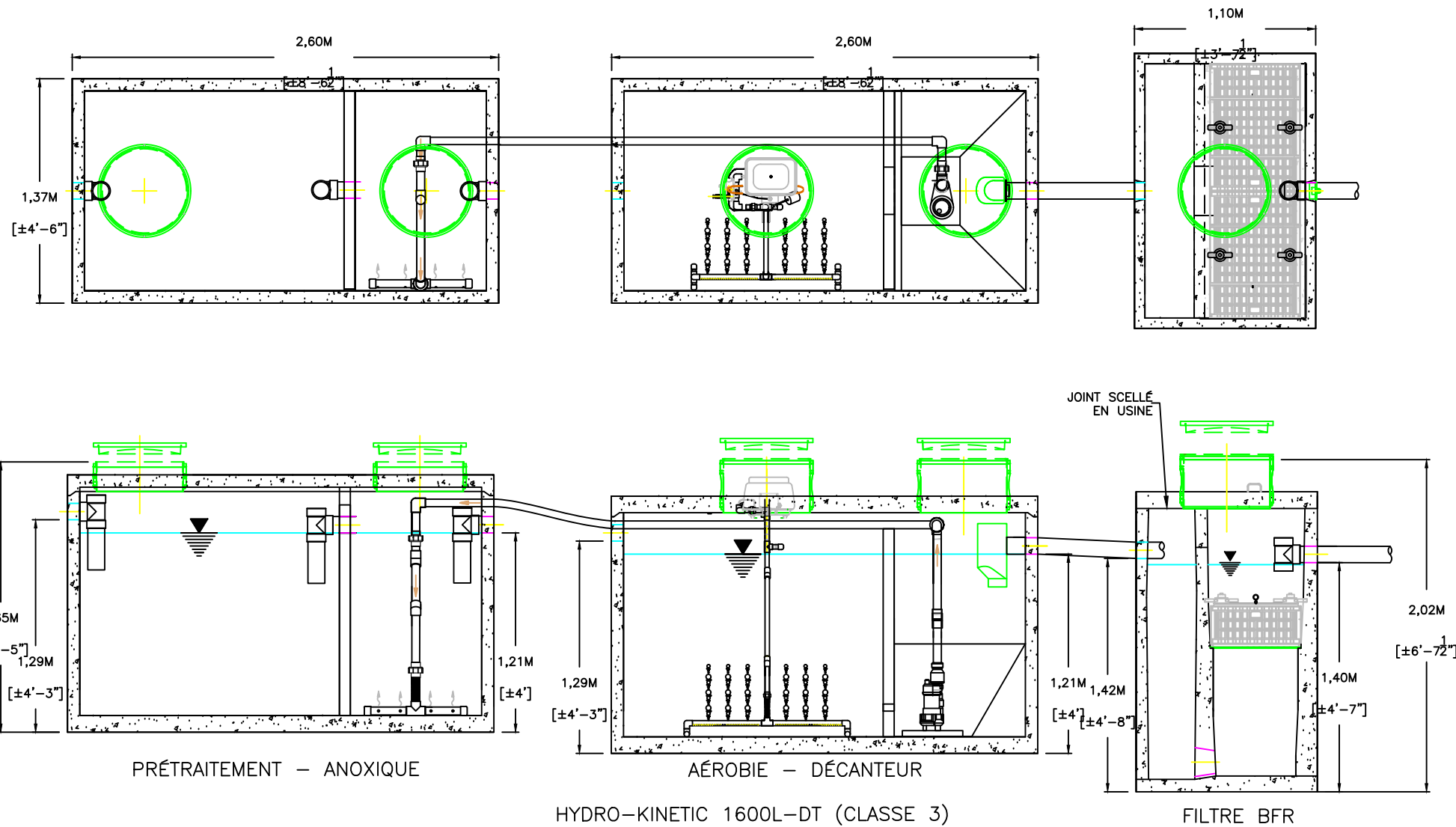
TITRE

HYDRO-KINETIC
MODÈLE HK-1600L-P-UV-4T

date	conçu	dessine	approuve
03/2023	NORWECO	GF	DM
echelle	projet consultant		projet client
AUCUNE			
dessin numero			revision

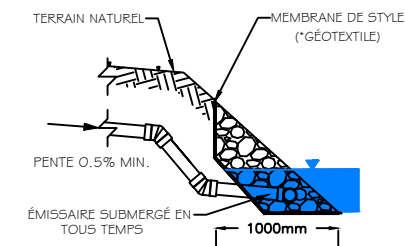
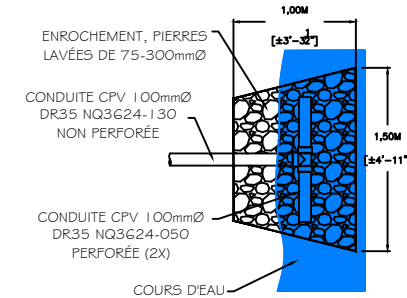
NOTES D'INSTALLATION IMPORTANTES

- Mesurez la distance entre le système et le panneau de contrôle et commandez la bonne longueur de fils dans l'avis d'installation. Les longueurs disponibles sont de 12m (40'), 27m (90') et 42m (140');
- Si plus de 600mm de hauteur de cheminée est prévue, des extensions de conduites doivent être posées;
- Le système doit être rempli à l'eau claire avant le démarrage.



INSTALLATION AVEC PLUS DE 600mm (24") D'ALLONGES AU DESSUS DE LA DALLE

NOTE: IL EST DE LA RESPONSABILITÉ DE L'ENTREPRENEUR D'ASSURER UN ÉMISSAIRE À L'ÉPREUVE DU GEL ET DES REFOULEMENTS



ÉMISSAIRE AU COURS D'EAU TYPE

POIDS DES RÉSERVOIRS

- Réservoir #1 : 8 700 lbs
- Réservoir #2 : 8 700 lbs
- Réservoir BFR standard: 7 000 lbs

NOTE:

DANS LE CAS OÙ LE SYSTÈME EST ALIMENTÉ PAR UN POSTE DE POMPAGE D'EAUX BRUTES, LE DÉBIT DE CE DERNIER DOIT ÊTRE AJUSTÉ DE MANIÈRE À RESPECTER LES CRITÈRES DU MELCC RELATIF AUX TAUX DE CHARGE À L'ENTRÉE DES DÉCANTEURS ET FOSSES SEPTIQUES SOIT 18 m³/m².d (réf: Guide pour l'étude des technologies conventionnelles du traitement des eaux usées d'origine domestique)

NOTE:

DANS LE CAS OÙ L'EAU TRAITÉE EST REJETÉE EN SURFACE L'ENTREPRENEUR DOIT AMÉNAGER LE REJET DE MANIÈRE À ÉVITER LE REFOULEMENT ET LE GEL.

REV. TECH.	DESCRIPTION
DATE D'ÉMISSION	REVISIONS ET ÉMISSIONS

SCEAUX	
--------	--

Enviro-STEP Technologies inc.
 info@enviro-step.ca | www.enviro-step.ca | 1.877.925.7496

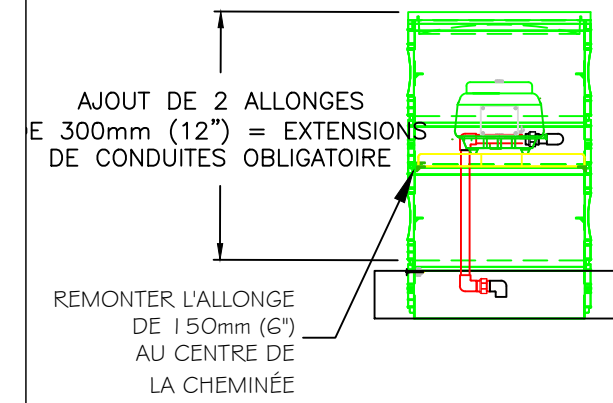
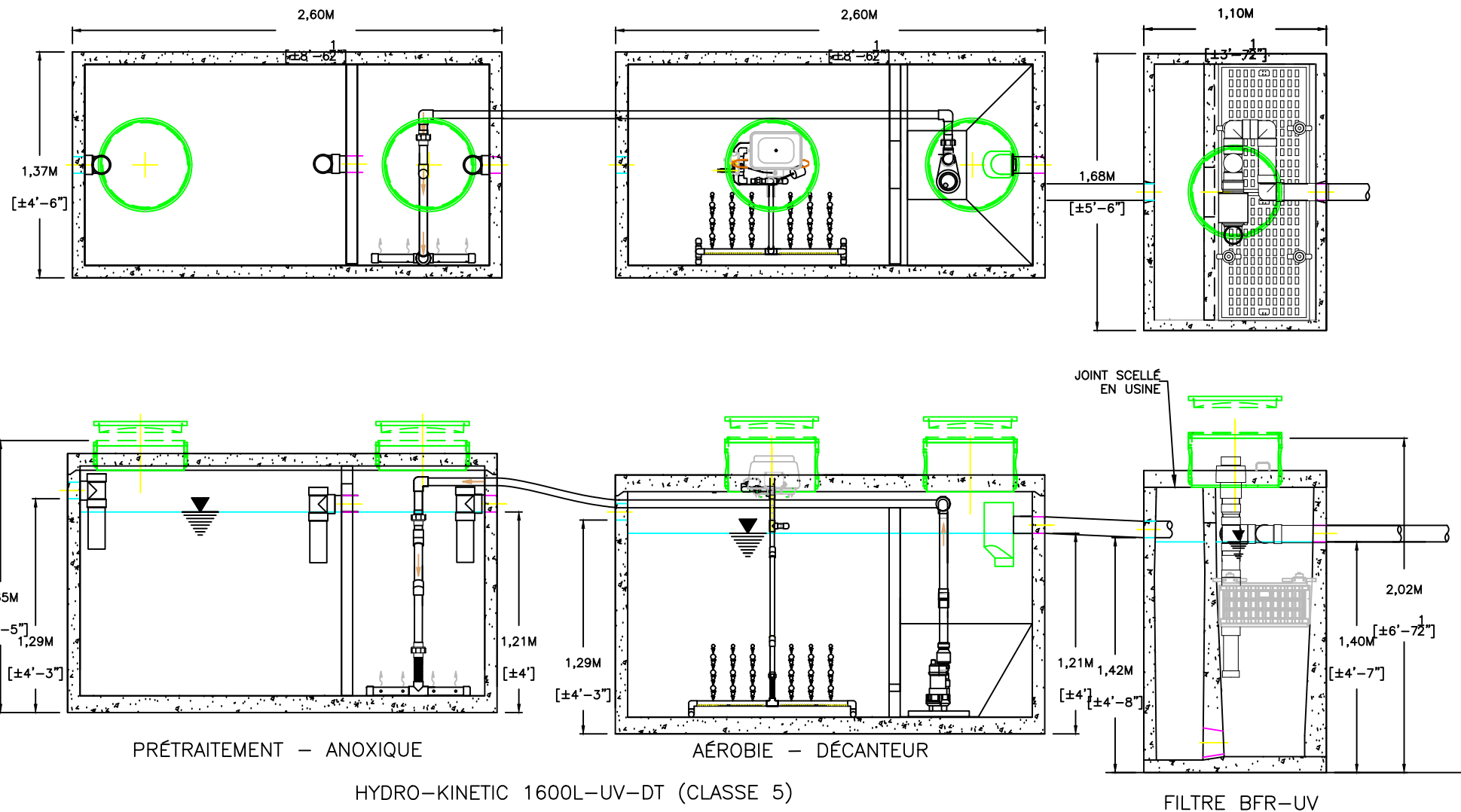
CLIENT
PROJET

TITRE	HYDRO-KINETIC MODÈLE HK-1600L-DT
-------	-------------------------------------

date	conçu	dessine	approuve
03/2023	NORWECO	GF	DM
echelle	projet consultant		projet client
AUCUNE			
dessin numero			revision

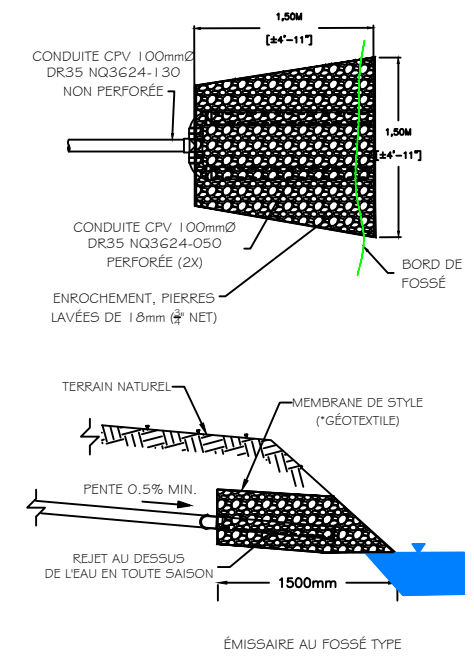
NOTES D'INSTALLATION IMPORTANTES

- Mesurez la distance entre le système et le panneau de contrôle et commandez la bonne longueur de fils dans l'avis d'installation. Les longueurs disponibles sont de 12m (40'), 27m (90') et 42m (140');
- Si plus de 600mm de hauteur de cheminée est prévue, des extensions de conduites doivent être posées;
- Le système doit être rempli à l'eau claire avant le démarrage.
- Assurez-vous que la conduite de rejet ne risque pas de geler ou de refouler;



INSTALLATION AVEC PLUS DE 600mm (24") D'ALLONGES AU DESSUS DE LA DALLE

NOTE: IL EST DE LA RESPONSABILITÉ DE L'ENTREPRENEUR D'ASSURER UN ÉMISSAIRE À L'ÉPREUVE DU GEL ET DES REFOULEMENTS



POIDS DES RÉSERVOIRS

- Réservoir #1 : 8 700 lbs
- Réservoir #2 : 8 700 lbs
- Réservoir BFR standard: 7 000 lbs

NOTE:
DANS LE CAS OÙ LE SYSTÈME EST ALIMENTÉ PAR UN POSTE DE POMPAGE D'EAUX BRUTES, LE DÉBIT DE CE DERNIER DOIT ÊTRE AJUSTÉ DE MANIÈRE À RESPECTER LES CRITÈRES DU MELCC RELATIF AUX TAUX DE CHARGE À L'ENTRÉE DES DÉCANTEURS ET FOSSES SEPTIQUES SOIT 18 m³/m².d (réf: Guide pour l'étude des technologies conventionnelles du traitement des eaux usées d'origine domestique)

NOTE:
DANS LE CAS OÙ L'EAU TRAITÉE EST REJETÉE EN SURFACE L'ENTREPRENEUR DOIT AMÉNAGER LE REJET DE MANIÈRE À ÉVITER LE REFOULEMENT ET LE GEL.

REV. TECH.	DESCRIPTION
DATE D'ÉMISSION	REVISIONS ET ÉMISSIONS

SCEAUX



CLIENT

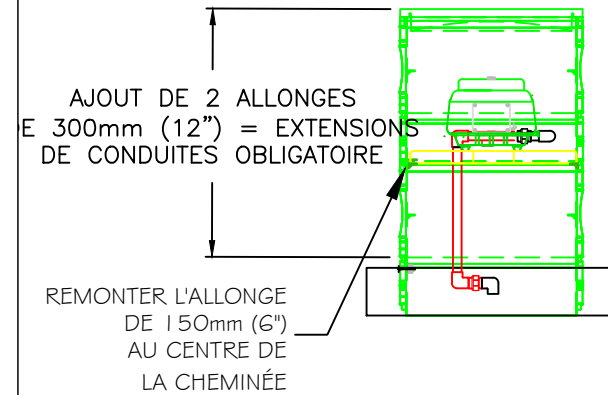
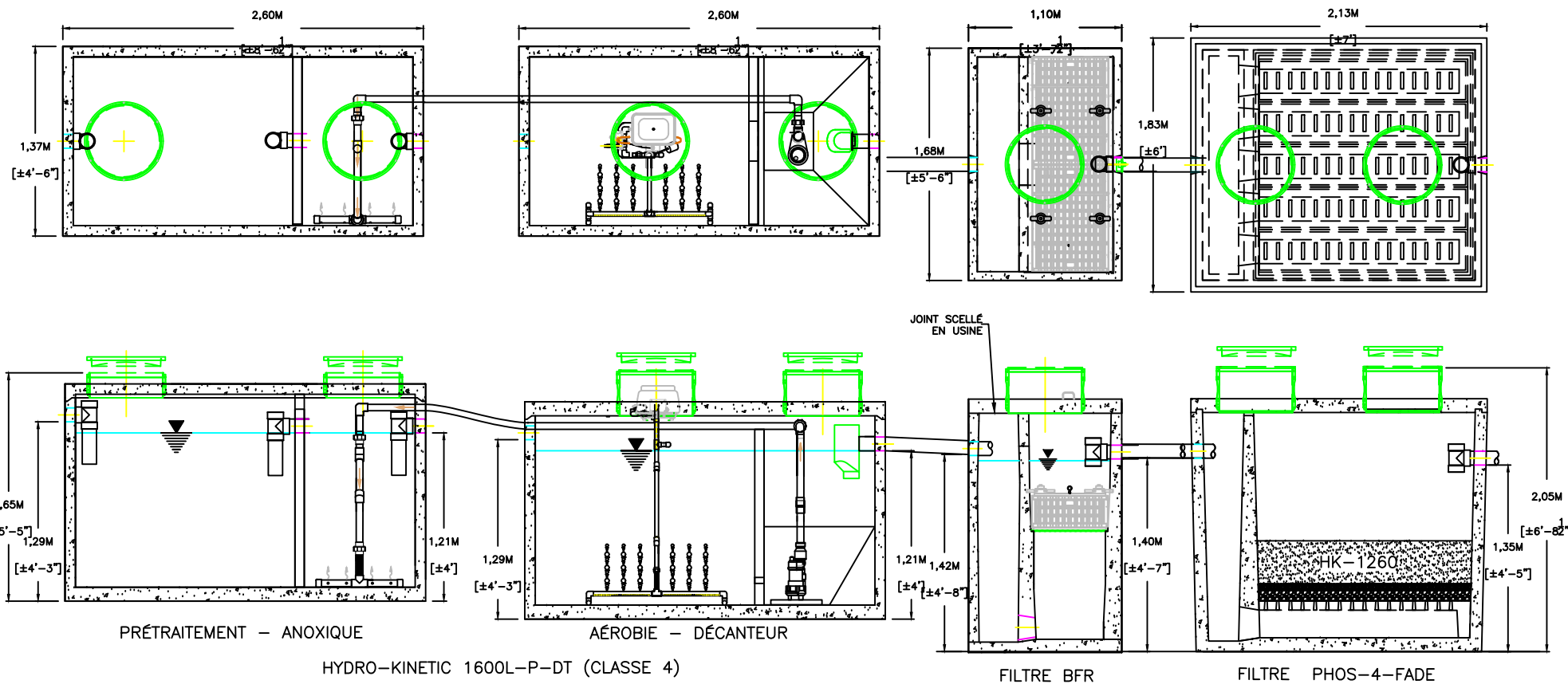
PROJET

TITRE
HYDRO-KINETIC
MODÈLE HK-1600L-UV-DT

date	conçu	dessine	approuve
03/2023	NORWECO	GF	DM
échelle AUCUNE	projet consultant		projet client
dessin numero			revision

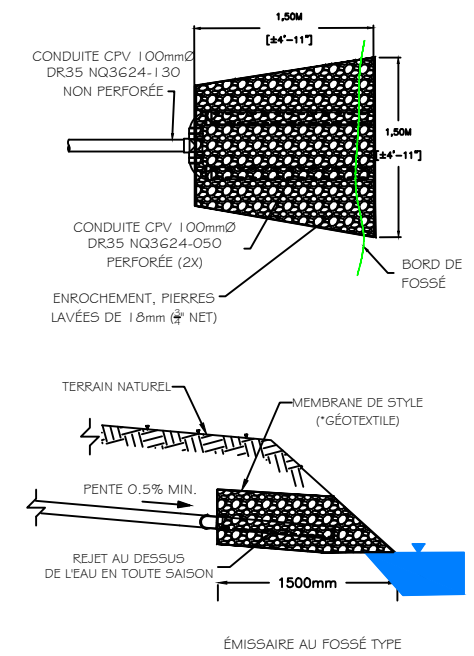
NOTES D'INSTALLATION IMPORTANTES

- Mesurez la distance entre le système et le panneau de contrôle et commandez la bonne longueur de fils dans l'avis d'installation. Les longueurs disponibles sont de 12m (40'), 27m (90') et 42m (140');
- Si plus de 600mm de hauteur de cheminée est prévue, des extentions de conduites doivent être posées;
- Le système doit être rempli à l'eau claire avant le démarrage.
- Assurez-vous que la conduite de rejet ne risque pas de geler ou de refouler;



INSTALLATION AVEC PLUS DE 600mm (24")
D'ALLONGES AU DESSUS DE LA DALLE

NOTE: IL EST DE LA RESPONSABILITÉ DE L'ENTREPRENEUR D'ASSURER UN ÉMISSAIRE À L'ÉPREUVE DU GEL ET DES REFOULEMENTS



POIDS DES RÉSERVOIRS

- Réservoir #1 : 8 700 lbs
- Réservoir #2 : 8 700 lbs
- Réservoir BFR standard: 7 000 lbs
- Phos-4-Fade: 12 700 lbs

NOTE:
DANS LE CAS OÙ LE SYSTÈME EST ALIMENTÉ PAR UN POSTE DE POMPAGE D'EAUX BRUTES, LE DÉBIT DE CE DERNIER DOIT ÊTRE AJUSTÉ DE MANIÈRE À RESPECTER LES CRITÈRES DU MELCC RELATIF AUX TAUX DE CHARGE À L'ENTRÉE DES DÉCANTEURS ET FOSSES SEPTIQUES SOIT 18 m³/m².d (réf: Guide pour l'étude des technologies conventionnelles du traitement des eaux usées d'origine domestique)

NOTE:
DANS LE CAS OÙ L'EAU TRAITÉE EST REJETÉE EN SURFACE L'ENTREPRENEUR DOIT AMÉNAGER LE REJET DE MANIÈRE À ÉVITER LE REFOULEMENT ET LE GEL.

REV. / TECH.	DESCRIPTION
DATE D'ÉMISSION	REVISIONS ET ÉMISSIONS

SCEAUX



CLIENT

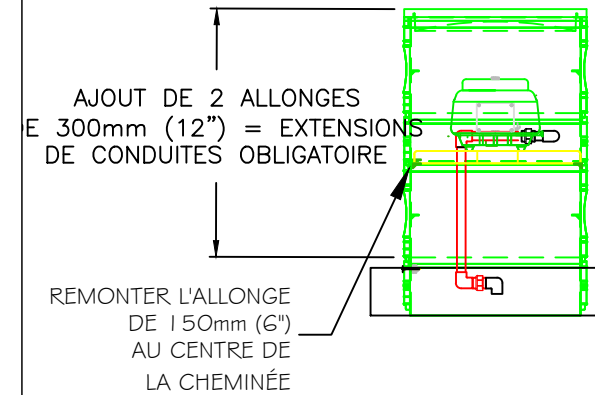
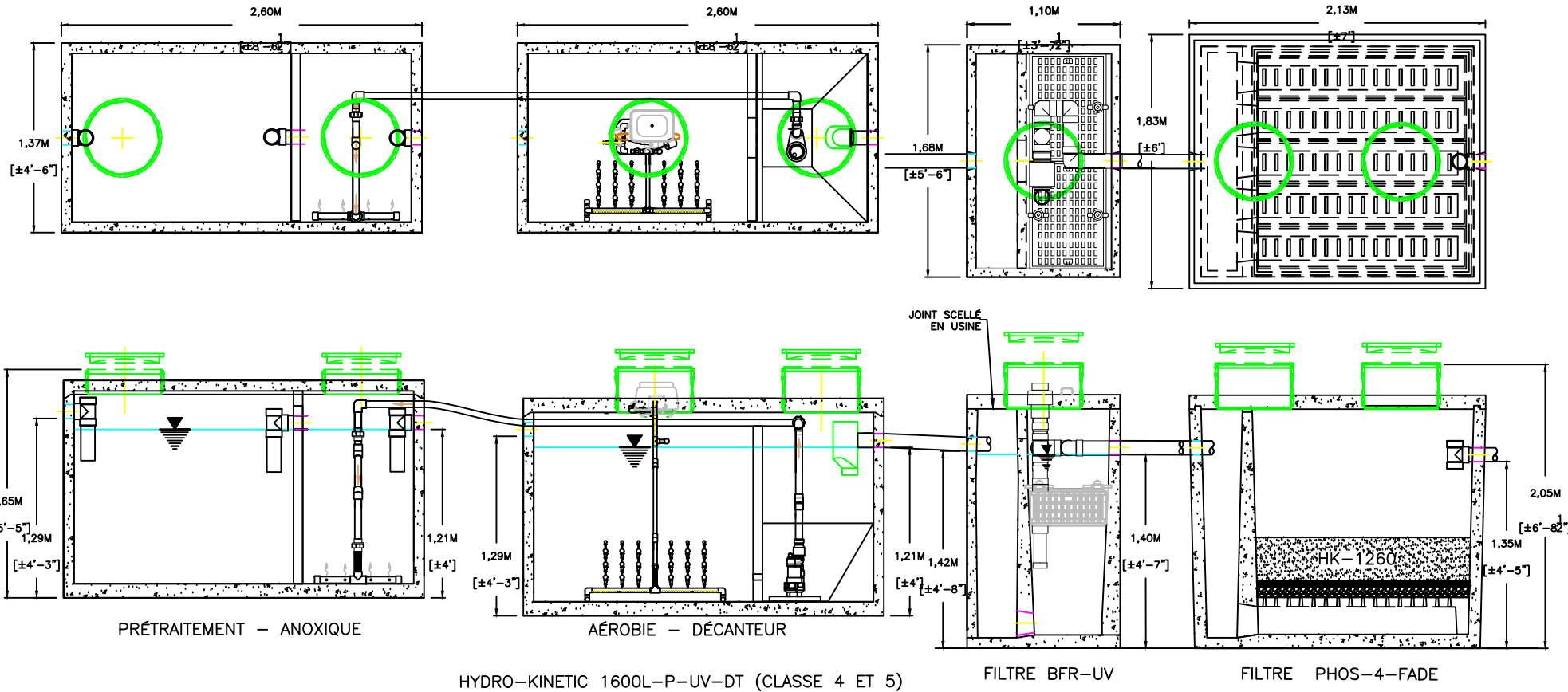
PROJET

TITRE
HYDRO-KINETIC
MODÈLE HK-1600L-P-DT

date	conçu	dessine	approuve
03/2023	NORWECO	GF	DM
échelle	projet consultant		projet client
AUCUNE			
dessin numero			revision

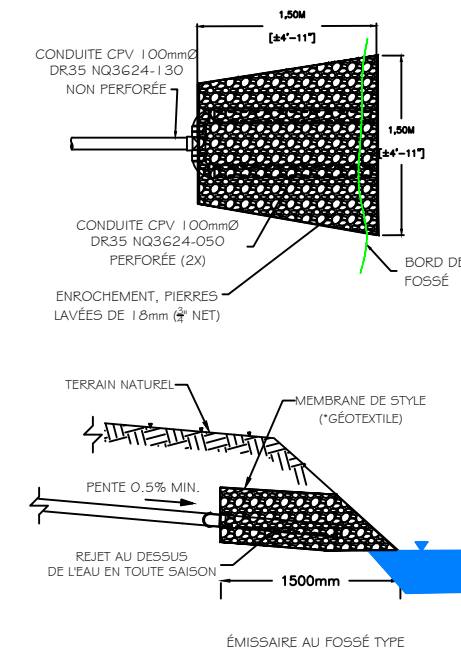
NOTES D'INSTALLATION IMPORTANTES

- Mesurez la distance entre le système et le panneau de contrôle et commandez la bonne longueur de fils dans l'avis d'installation. Les longueurs disponibles sont de 12m (40'), 27m (90') et 42m (140');
- Si plus de 600mm de hauteur de cheminée est prévue, des extensions de conduites doivent être posées;
- Le système doit être rempli à l'eau claire avant le démarrage.
- Assurez-vous que la conduite de rejet ne risque pas de geler ou de refouler;



INSTALLATION AVEC PLUS DE 600mm (24")
D'ALLONGES AU DESSUS DE LA DALLE

NOTE: IL EST DE LA RESPONSABILITÉ DE L'ENTREPRENEUR D'ASSURER UN ÉMISSAIRE À L'ÉPREUVE DU GEL ET DES REFOULEMENTS



POIDS DES RÉSERVOIRS

- Réservoir #1 : 8 700 lbs
- Réservoir #2 : 8 700 lbs
- Réservoir BFR standard: 7 000 lbs
- Phos-4-Fade: 12 700 lbs

NOTE:

DANS LE CAS OÙ LE SYSTÈME EST ALIMENTÉ PAR UN POSTE DE POMPAGE D'EAUX BRUTES, LE DÉBIT DE CE DERNIER DOIT ÊTRE AJUSTÉ DE MANIÈRE À RESPECTER LES CRITÈRES DU MELCC RELATIF AUX TAUX DE CHARGE À L'ENTRÉE DES DÉCANTEURS ET FOSSES SEPTIQUES SOIT 18 m³/m².d (réf: Guide pour l'étude des technologies conventionnelles du traitement des eaux usées d'origine domestique)

NOTE:

DANS LE CAS OÙ L'EAU TRAITÉE EST REJETÉE EN SURFACE L'ENTREPRENEUR DOIT AMÉNAGER LE REJET DE MANIÈRE À ÉVITER LE REFOULEMENT ET LE GEL.

REV. TECH.	DESCRIPTION
DATE D'ÉMISSION	REVISIONS ET ÉMISSIONS

SCEAUX

Enviro-STEP
Technologies inc.
info@enviro-step.ca | www.enviro-step.ca | 1.877.925.7496

CLIENT

PROJET

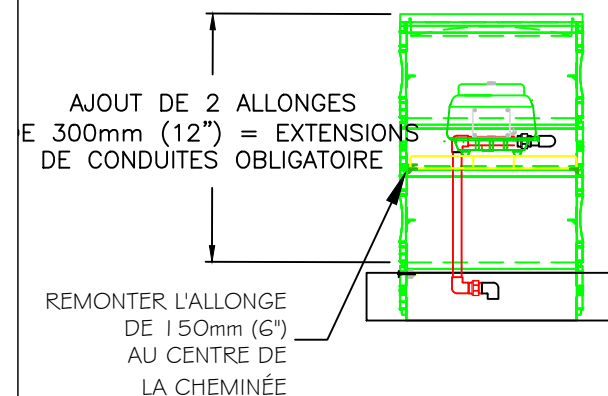
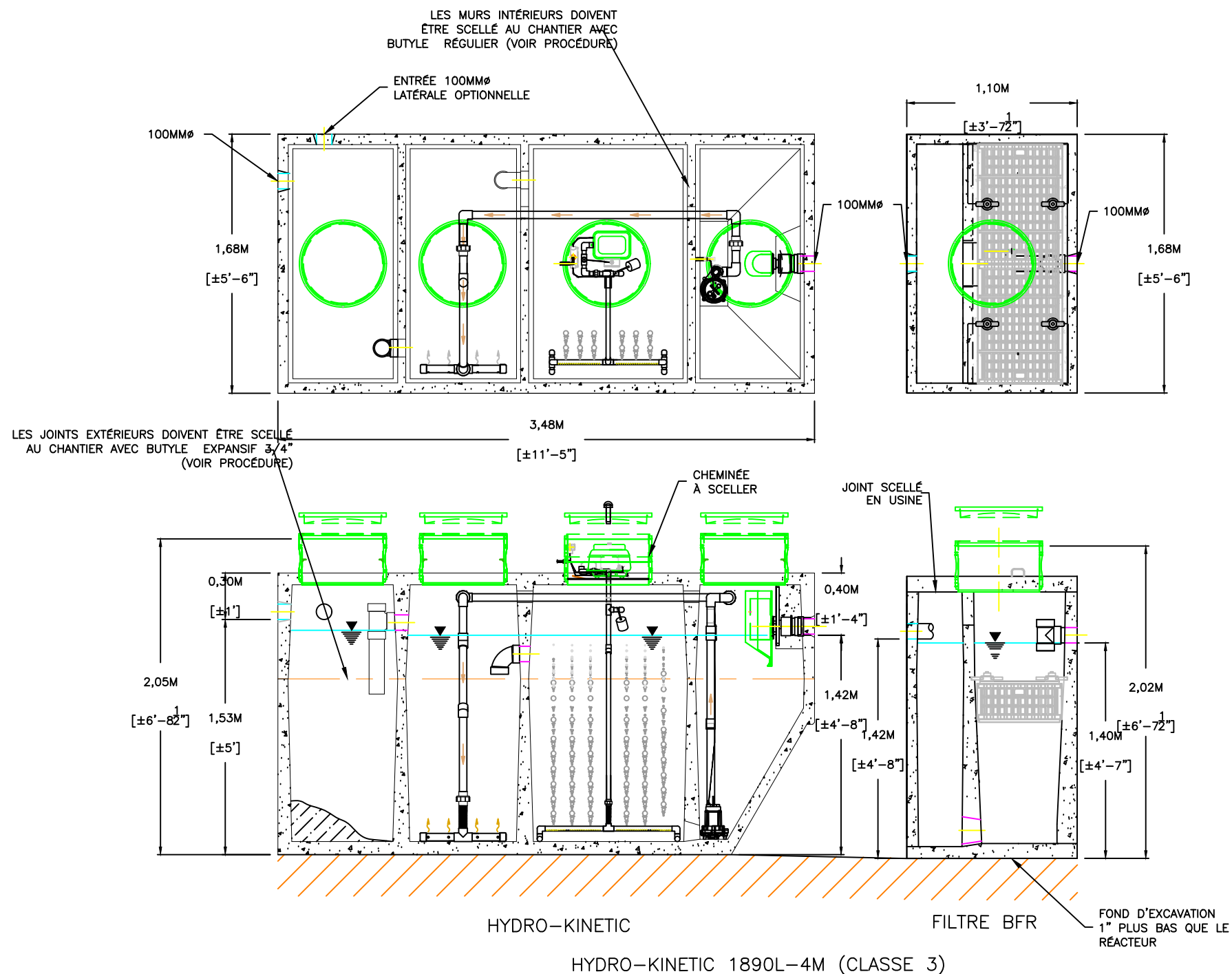
TITRE

HYDRO-KINETIC
MODÈLE HK-1600L-P-UV-DT

date	conçu	dessine	approuve
03/2023	NORWECO	GF	DM
échelle	projet consultant		projet client
AUCUNE	dessin numero		revision

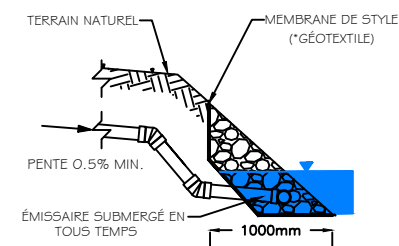
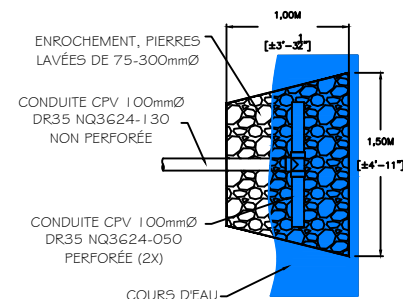
NOTES D'INSTALLATION IMPORTANTES

- Mesurez la distance entre le système et le panneau de contrôle et commandez la bonne longueur de fils dans l'avis d'installation. Les longueurs disponibles sont de 12m (40'), 27m (90') et 42m (140');
- Si plus de 600mm de hauteur de cheminée est prévue, des extensions de conduites doivent être posées;
- Le système doit être rempli à l'eau claire avant le démarrage.



INSTALLATION AVEC PLUS DE 600mm (24") D'ALLONGES AU DESSUS DE LA DALLE

NOTE: IL EST DE LA RESPONSABILITÉ DE L'ENTREPRENEUR D'ASSURER UN ÉMISSAIRE À L'ÉPREUVE DU GEL ET DES REFOULEMENTS



POIDS DES RÉSERVOIRS

- Base du HK : 6 933 lbs
- Dessus du HK : 7 262 lbs
- Réservoir BFR : 7 000 lbs

NOTE:

DANS LE CAS OÙ LE SYSTÈME EST ALIMENTÉ PAR UN POSTE DE POMPAGE D'EAUX BRUTES, LE DÉBIT DE CE DERNIER DOIT ÊTRE AJUSTÉ DE MANIÈRE À RESPECTER LES CRITÈRES DU MELCC RELATIF AUX TAUX DE CHARGE À L'ENTRÉE DES DÉCANTEURS ET FOSSES SEPTIQUES SOIT 18 m³/m².d (réf: Guide pour l'étude des technologies conventionnelles du traitement des eaux usées d'origine domestique)

NOTE:

DANS LE CAS OÙ L'EAU TRAITÉE EST REJETÉE EN SURFACE L'ENTREPRENEUR DOIT AMÉNAGER LE REJET DE MANIÈRE À ÉVITER LE REFOULEMENT ET LE GEL.

REV. TECH.	DESCRIPTION
DATE D'ÉMISSION	REVISIONS ET ÉMISSIONS

SCEAUX

Enviro-STEP Technologies inc.

info@enviro-step.ca | www.enviro-step.ca | 1.877.925.7496

CLIENT

PROJET

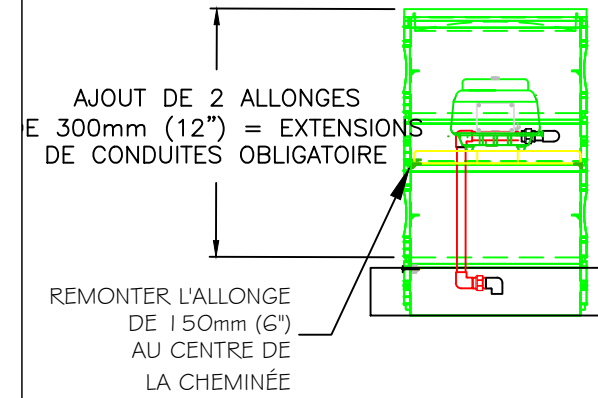
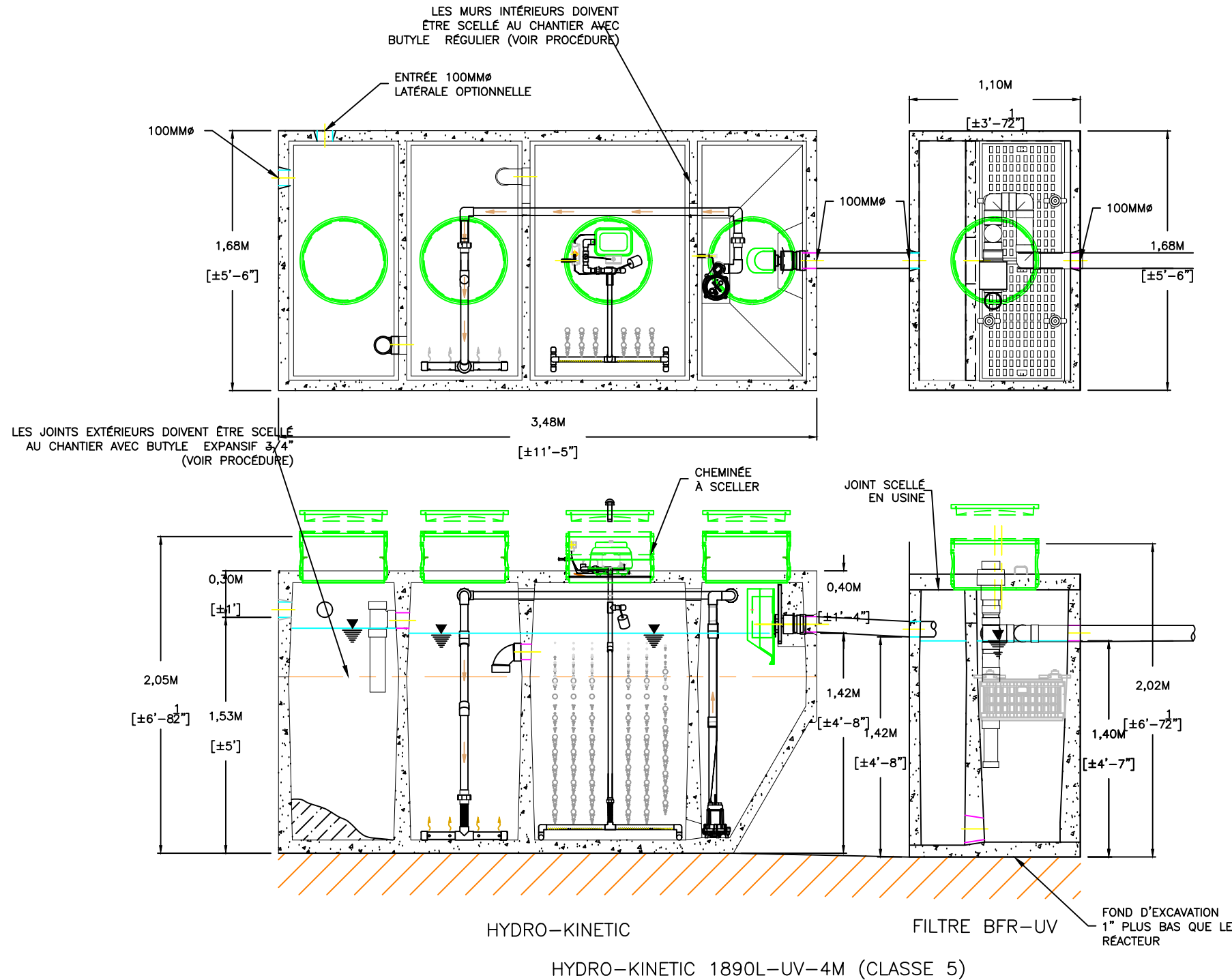
TITRE
HYDRO-KINETIC
MODÈLE HK-1890L-4M

date	conçu	dessine	approuve
03/2023	NORWECO	GF	DM
échelle AUCUNE	projet consultant		projet client
dessin numero			revision

FORMAT A3 métrique 275x425

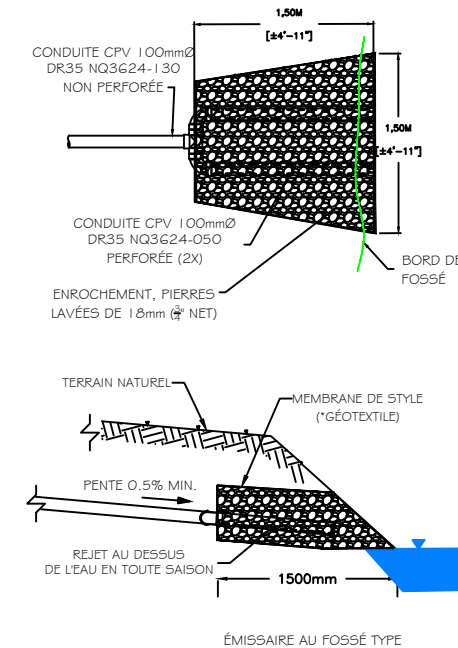
NOTES D'INSTALLATION IMPORTANTES

- Mesurez la distance entre le système et le panneau de contrôle et commandez la bonne longueur de fils dans l'avis d'installation. Les longueurs disponibles sont de 12m (40'), 27m (90') et 42m (140');
- Si plus de 600mm de hauteur de cheminée est prévue, des extensions de conduites doivent être posées;
- Le système doit être rempli à l'eau claire avant le démarrage.
- Assurez-vous que la conduite de rejet ne risque pas de geler ou de refouler;



INSTALLATION AVEC PLUS DE 600mm (24") D'ALLONGES AU DESSUS DE LA DALLE

NOTE: IL EST DE LA RESPONSABILITÉ DE L'ENTREPRENEUR D'ASSURER UN ÉMISSAIRE À L'ÉPREUVE DU GEL ET DES REFOULEMENTS



POIDS DES RÉSERVOIRS

- Base du HK : 6 933 lbs
- Dessus du HK : 7 262 lbs
- Réservoir BFR: 7 000 lbs

NOTE:
DANS LE CAS OÙ LE SYSTÈME EST ALIMENTÉ PAR UN POSTE DE POMPAGE D'EAUX BRUTES, LE DÉBIT DE CE DERNIER DOIT ÊTRE AJUSTÉ DE MANIÈRE À RESPECTER LES CRITÈRES DU MELCC RELATIF AUX TAUX DE CHARGE À L'ENTRÉE DES DÉCANTEURS ET FOSSES SEPTIQUES SOIT 18 m³/m².d (réf: Guide pour l'étude des technologies conventionnelles du traitement des eaux usées d'origine domestique)

NOTE:
DANS LE CAS OÙ L'EAU TRAITÉE EST REJETÉE EN SURFACE L'ENTREPRENEUR DOIT AMÉNAGER LE REJET DE MANIÈRE À ÉVITER LE REFOULEMENT ET LE GEL.

REV. TECH.	DESCRIPTION
DATE D'ÉMISSION	REVISIONS ET ÉMISSIONS

SCEAUX



CLIENT

PROJET

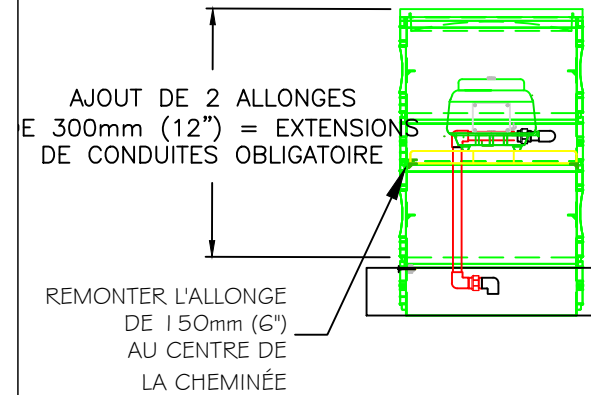
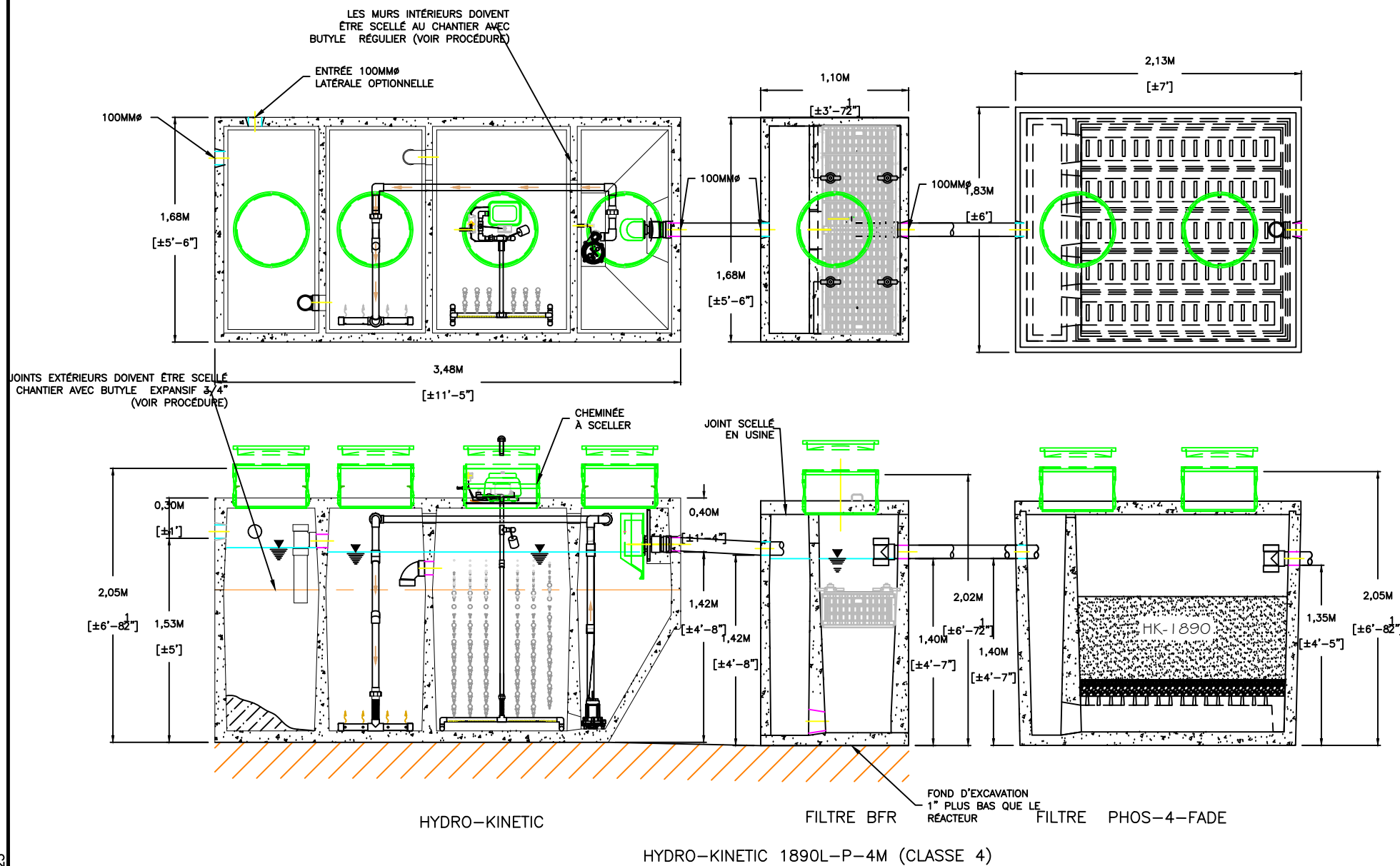
TITRE
HYDRO-KINETIC
MODÈLE HK-1890L-UV-4M

date	conçu	dessine	approuve
03/2023	NORWECO	GF	DM
échelle	projet consultant		projet client
AUCUNE			
dessin numero			revision

FORMAT A3 métrique 275x425

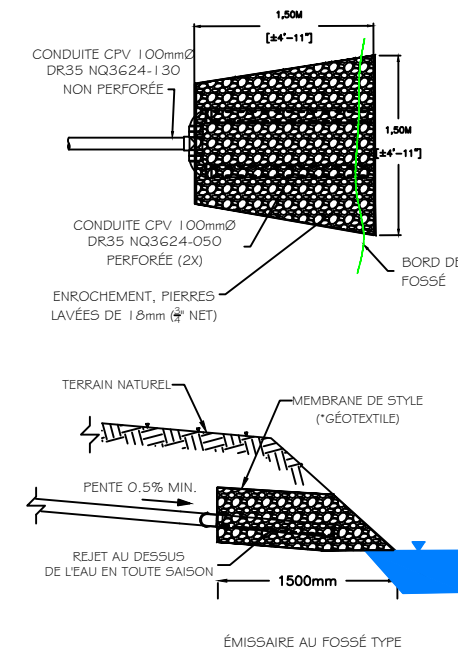
NOTES D'INSTALLATION IMPORTANTES

- Mesurez la distance entre le système et le panneau de contrôle et commandez la bonne longueur de fils dans l'avis d'installation. Les longueurs disponibles sont de 12m (40'), 27m (90') et 42m (140');
- Si plus de 600mm de hauteur de cheminée est prévue, des extensions de conduites doivent être posées;
- Le système doit être rempli à l'eau claire avant le démarrage.
- Assurez-vous que la conduite de rejet ne risque pas de geler ou de refouler;



INSTALLATION AVEC PLUS DE 600mm (24") D'ALLONGES AU DESSUS DE LA DALLE

NOTE: IL EST DE LA RESPONSABILITÉ DE L'ENTREPRENEUR D'ASSURER UN ÉMISSAIRE À L'ÉPREUVE DU GEL ET DES REFOULEMENTS



POIDS DES RÉSERVOIRS

- Dalle du HK : 2 200 lbs
- Réservoir du HK : 12 100 lbs
- Réservoir BFR: 7 000 lbs
- Phos-4-Fade: 12 500 lbs

NOTE:

DANS LE CAS OÙ LE SYSTÈME EST ALIMENTÉ PAR UN POSTE DE POMPAGE D'EAUX BRUTES, LE DÉBIT DE CE DERNIER DOIT ÊTRE AJUSTÉ DE MANIÈRE À RESPECTER LES CRITÈRES DU MELCC RELATIF AUX TAUX DE CHARGE À L'ENTRÉE DES DÉCANTEURS ET FOSSES SEPTIQUES SOIT 18 m³/m².d (réf: Guide pour l'étude des technologies conventionnelles du traitement des eaux usées d'origine domestique)

NOTE:

DANS LE CAS OÙ L'EAU TRAITÉE EST REJETÉE EN SURFACE L'ENTREPRENEUR DOIT AMÉNAGER LE REJET DE MANIÈRE À ÉVITER LE REFOULEMENT ET LE GEL.

REV. TECH.	DESCRIPTION
DATE D'ÉMISSION	REVISIONS ET ÉMISSIONS

SCEAUX

Enviro-STEP Technologies inc.
 info@enviro-step.ca | www.enviro-step.ca | 1.877.925.7496

CLIENT

PROJET

TITRE

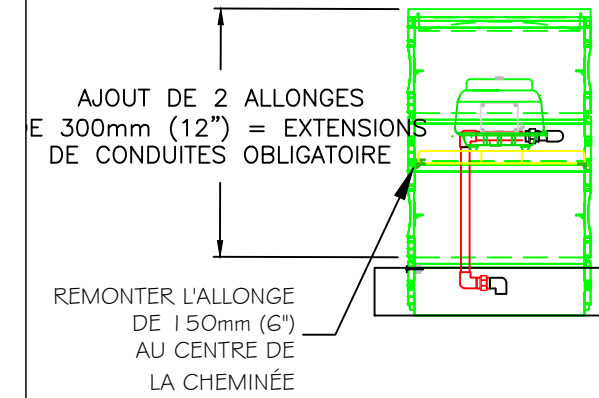
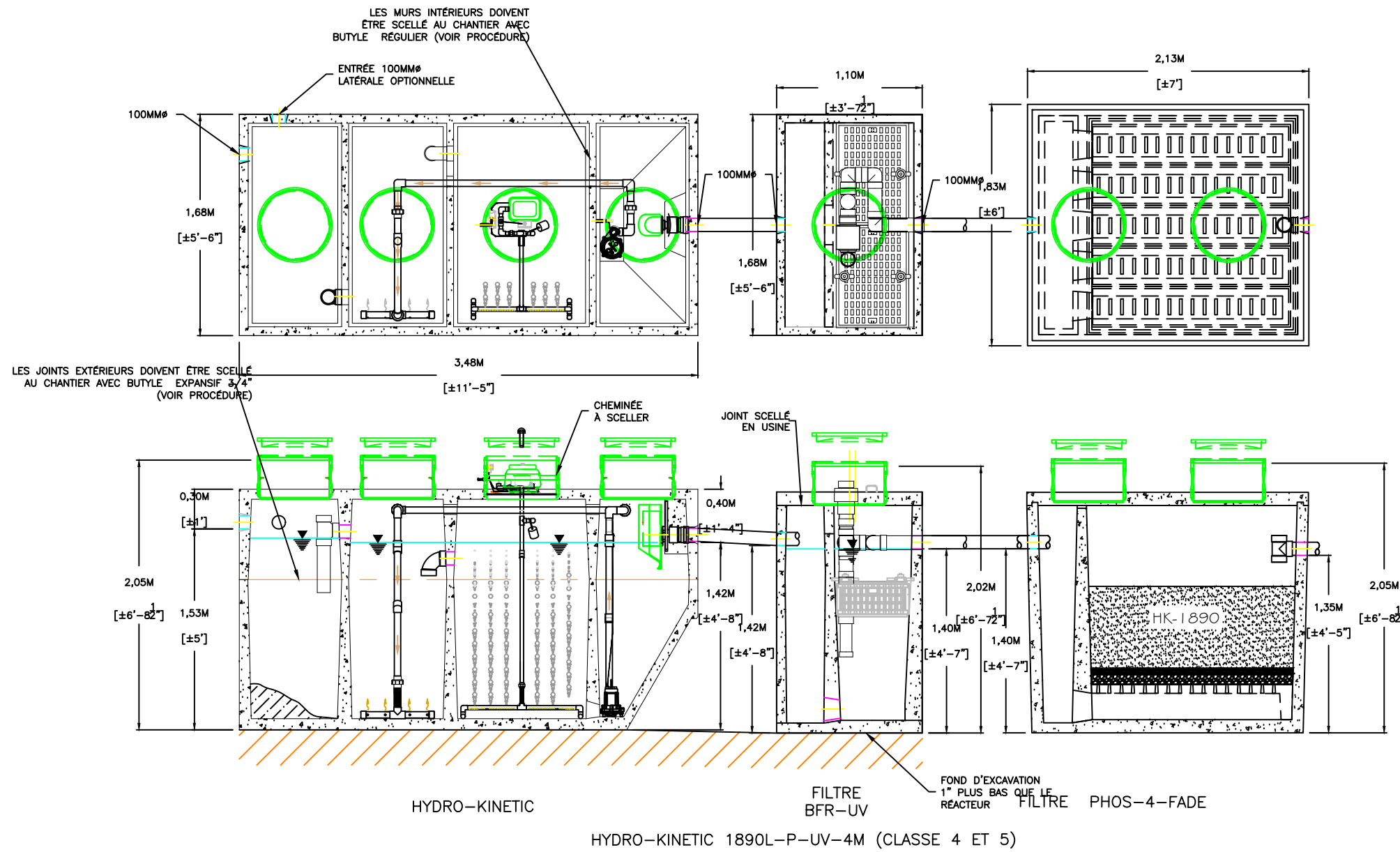
HYDRO-KINETIC
 MODÈLE HK-1890L-P-4M

date	conçu	dessine	approuve
03/2023	NORWECO	GF	DM
echelle	projet consultant		projet client
AUCUNE			
dessin numero			revision

FORMAT A3 métrique 275x425

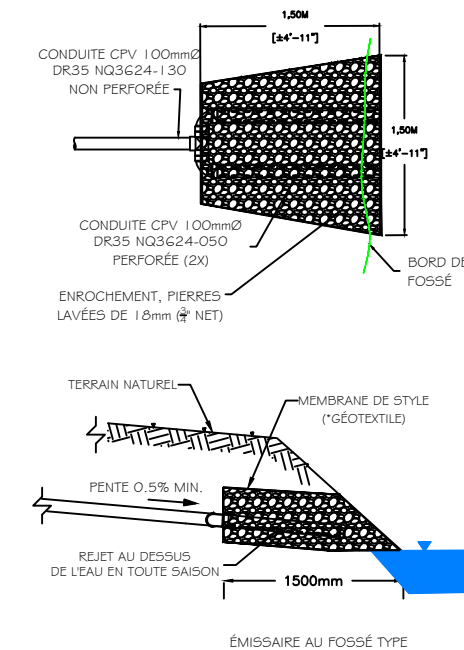
NOTES D'INSTALLATION IMPORTANTES

- Mesurez la distance entre le système et le panneau de contrôle et commandez la bonne longueur de fils dans l'avis d'installation. Les longueurs disponibles sont de 12m (40'), 27m (90') et 42m (140');
- Si plus de 600mm de hauteur de cheminée est prévue, des extensions de conduites doivent être posées;
- Le système doit être rempli à l'eau claire avant le démarrage.
- Assurez-vous que la conduite de rejet ne risque pas de geler ou de refouler;



INSTALLATION AVEC PLUS DE 600mm (24") D'ALLONGES AU DESSUS DE LA DALLE

NOTE: IL EST DE LA RESPONSABILITÉ DE L'ENTREPRENEUR D'ASSURER UN ÉMISSAIRE À L'ÉPREUVE DU GEL ET DES REFOULEMENTS



POIDS DES RÉSERVOIRS

- Dalle du HK : 2 200 lbs
- Réservoir du HK : 12 100 lbs
- Réservoir BFR: 7 000 lbs
- Phos-4-Fade: 12 500 lbs

NOTE:

DANS LE CAS OÙ LE SYSTÈME EST ALIMENTÉ PAR UN POSTE DE POMPAGE D'EAUX BRUTES, LE DÉBIT DE CE DERNIER DOIT ÊTRE AJUSTÉ DE MANIÈRE À RESPECTER LES CRITÈRES DU MELCC RELATIF AUX TAUX DE CHARGE À L'ENTRÉE DES DÉCANTEURS ET FOSSES SEPTIQUES SOIT 1.8 m³/m².d (réf: Guide pour l'étude des technologies conventionnelles du traitement des eaux usées d'origine domestique)

NOTE:

DANS LE CAS OÙ L'EAU TRAITÉE EST REJETÉE EN SURFACE L'ENTREPRENEUR DOIT AMÉNAGER LE REJET DE MANIÈRE À ÉVITER LE REFOULEMENT ET LE GEL.

REV. TECH.	DESCRIPTION
DATE D'ÉMISSION	REVISIONS ET ÉMISSIONS

SCEAUX

Enviro-STEP Technologies inc.
 info@enviro-step.ca | www.enviro-step.ca | 1.877.925.7496

CLIENT

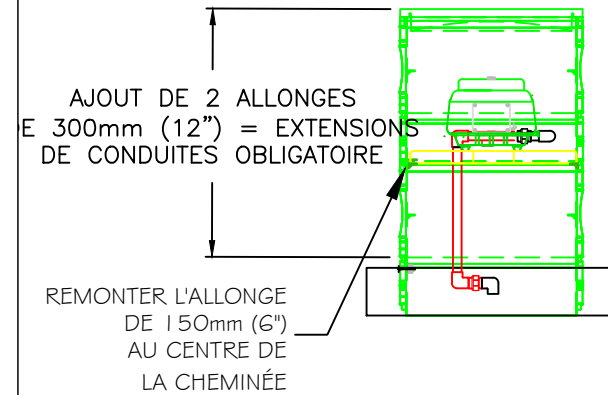
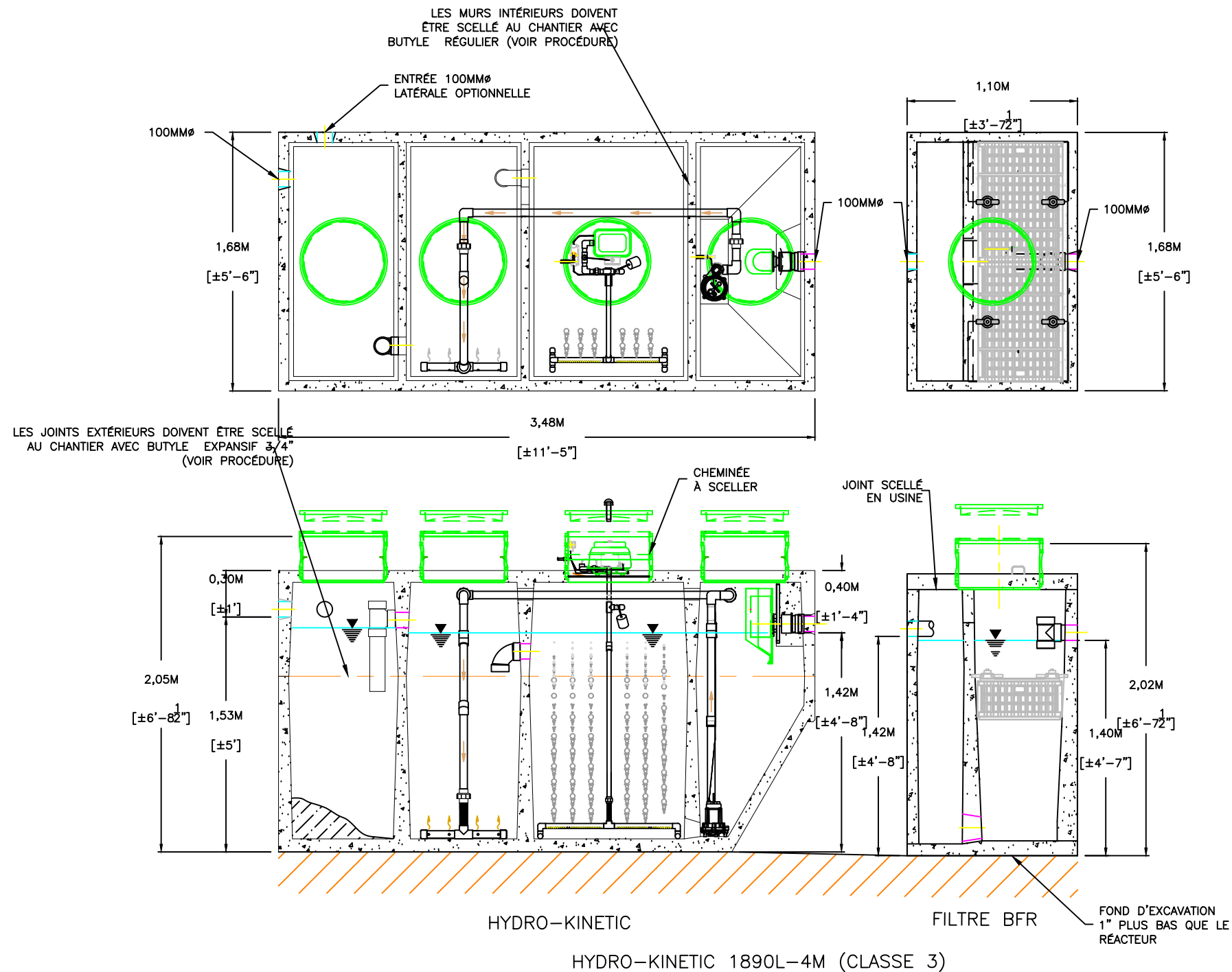
PROJET

TITRE
 HYDRO-KINETIC
 MODÈLE HK-1890L-P-UV-4M

date	conçu	dessine	approuve
03/2023	NORWECO	GF	DM
échelle AUCUNE	projet consultant		projet client
dessin numero			revision

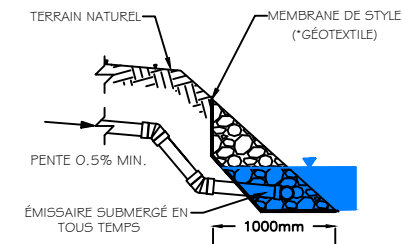
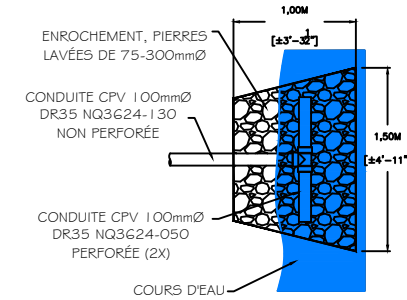
NOTES D'INSTALLATION IMPORTANTES

- Mesurez la distance entre le système et le panneau de contrôle et commandez la bonne longueur de fils dans l'avis d'installation. Les longueurs disponibles sont de 12m (40'), 27m (90') et 42m (140');
- Si plus de 600mm de hauteur de cheminée est prévue, des extensions de conduites doivent être posées;
- Le système doit être rempli à l'eau claire avant le démarrage.



INSTALLATION AVEC PLUS DE 600mm (24") D'ALLONGES AU DESSUS DE LA DALLE

NOTE: IL EST DE LA RESPONSABILITÉ DE L'ENTREPRENEUR D'ASSURER UN ÉMISSAIRE À L'ÉPREUVE DU GEL ET DES REFOULEMENTS



POIDS DES RÉSERVOIRS

- Base du HK : 6 933 lbs
- Dessus du HK : 7 262 lbs
- Réservoir BFR: 7 000 lbs

NOTE:

DANS LE CAS OÙ LE SYSTÈME EST ALIMENTÉ PAR UN POSTE DE POMPAGE D'EAUX BRUTES, LE DÉBIT DE CE DERNIER DOIT ÊTRE AJUSTÉ DE MANIÈRE À RESPECTER LES CRITÈRES DU MELCC RELATIF AUX TAUX DE CHARGE À L'ENTRÉE DES DÉCANTEURS ET FOSSES SEPTIQUES SOIT 1.8 m³/m².d (réf: Guide pour l'étude des technologies conventionnelles du traitement des eaux usées d'origine domestique)

NOTE:

DANS LE CAS OÙ L'EAU TRAITÉE EST REJETÉE EN SURFACE L'ENTREPRENEUR DOIT AMÉNAGER LE REJET DE MANIÈRE À ÉVITER LE REFOULEMENT ET LE GEL.

REV. TECH.	DESCRIPTION
DATE D'ÉMISSION	REVISIONS ET ÉMISSIONS

SCEAUX	
--------	--

Enviro-STEP Technologies inc.
 info@enviro-step.ca | www.enviro-step.ca | 1.877.925.7496

CLIENT
PROJET

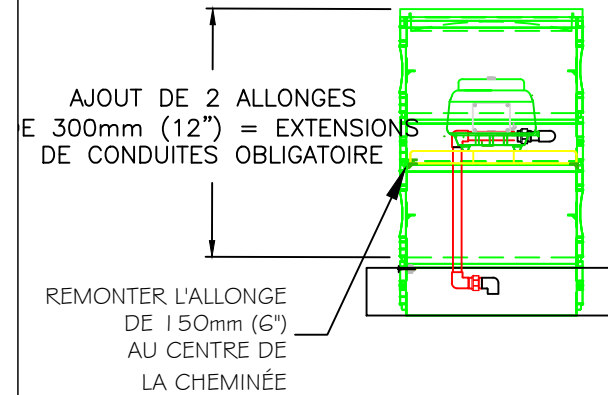
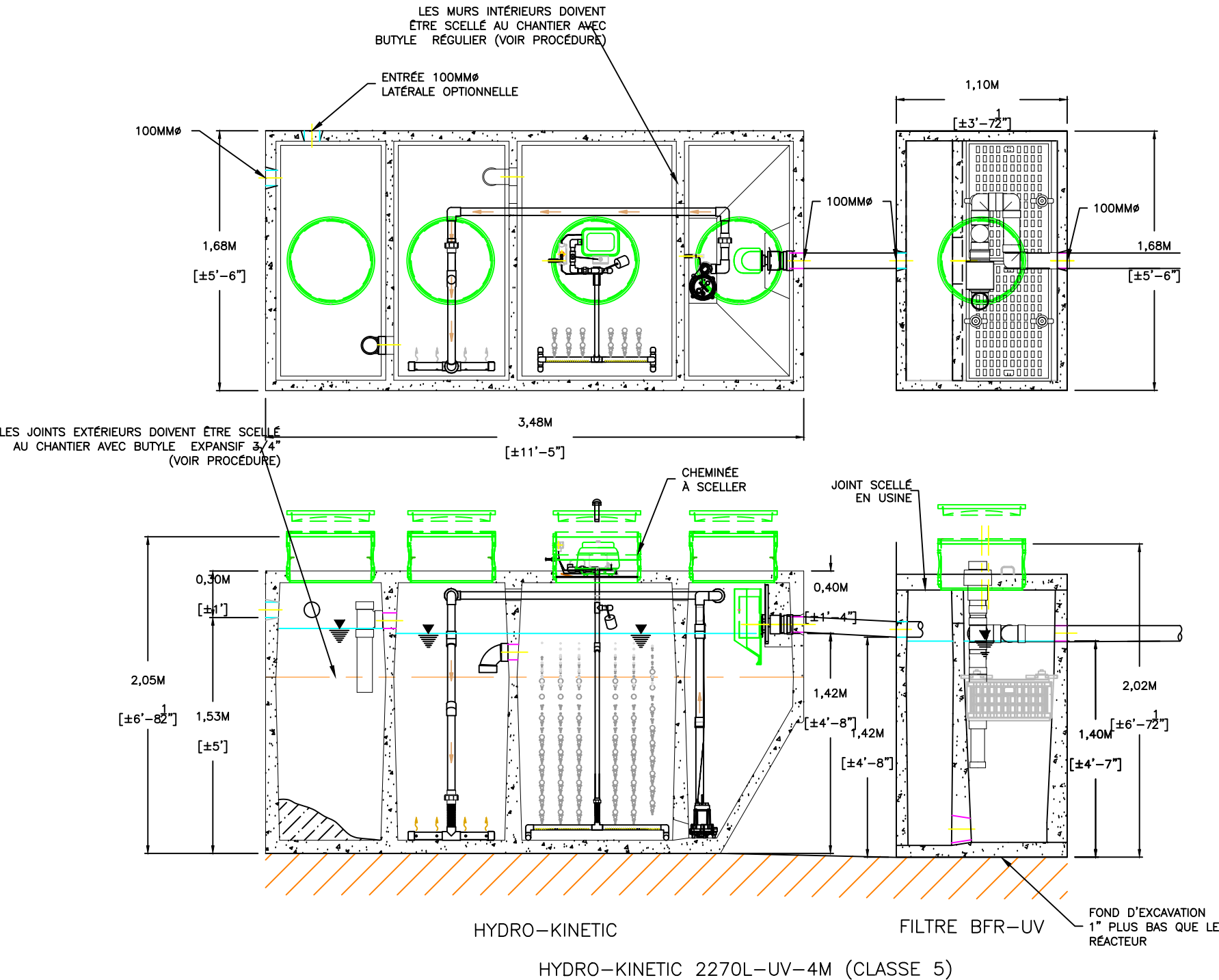
TITRE

HYDRO-KINETIC
 MODÈLE HK-2270L-4M

date	conçu	dessine	approuve
03/2023	NORWECO	GF	DM
echelle	projet consultant		projet client
AUCUNE			
dessin numero			revision

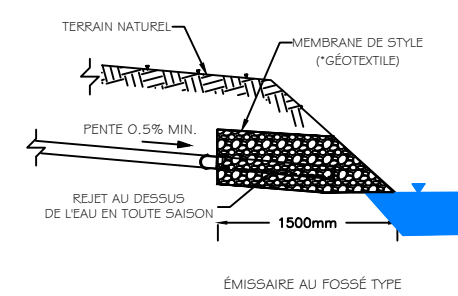
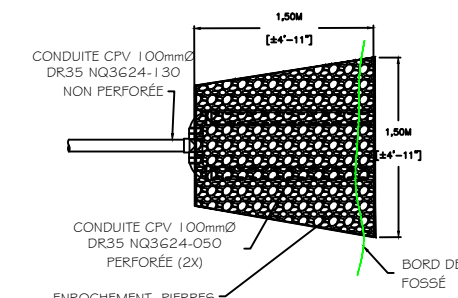
NOTES D'INSTALLATION IMPORTANTES

- Mesurez la distance entre le système et le panneau de contrôle et commandez la bonne longueur de fils dans l'avis d'installation. Les longueurs disponibles sont de 12m (40'), 27m (90') et 42m (140');
- Si plus de 600mm de hauteur de cheminée est prévue, des extensions de conduites doivent être posées;
- Le système doit être rempli à l'eau claire avant le démarrage.
- Assurez-vous que la conduite de rejet ne risque pas de geler ou de refouler;



INSTALLATION AVEC PLUS DE 600mm (24") D'ALLONGES AU DESSUS DE LA DALLE

NOTE: IL EST DE LA RESPONSABILITÉ DE L'ENTREPRENEUR D'ASSURER UN ÉMISSAIRE À L'ÉPREUVE DU GEL ET DES REFOULEMENTS



- POIDS DES RÉSERVOIRS**
- Base du HK : 6 933 lbs
 - Dessus du HK : 7 262 lbs
 - Réservoir BFR: 7 000 lbs

NOTE:
DANS LE CAS OÙ LE SYSTÈME EST ALIMENTÉ PAR UN POSTE DE POMPAGE D'EAUX BRUTES, LE DÉBIT DE CE DERNIER DOIT ÊTRE AJUSTÉ DE MANIÈRE À RESPECTER LES CRITÈRES DU MELCC RELATIF AUX TAUX DE CHARGE À L'ENTRÉE DES DÉCANTEURS ET FOSSES SEPTIQUES SOIT 18 m³/m².d (réf: Guide pour l'étude des technologies conventionnelles du traitement des eaux usées d'origine domestique)

NOTE:
DANS LE CAS OÙ L'EAU TRAITÉE EST REJETÉE EN SURFACE L'ENTREPRENEUR DOIT AMÉNAGER LE REJET DE MANIÈRE À ÉVITER LE REFOULEMENT ET LE GEL.

REV. TECH.	DESCRIPTION
DATE D'ÉMISSION	REVISIONS ET ÉMISSIONS
/ /	
/ /	

SCEAUX



CLIENT

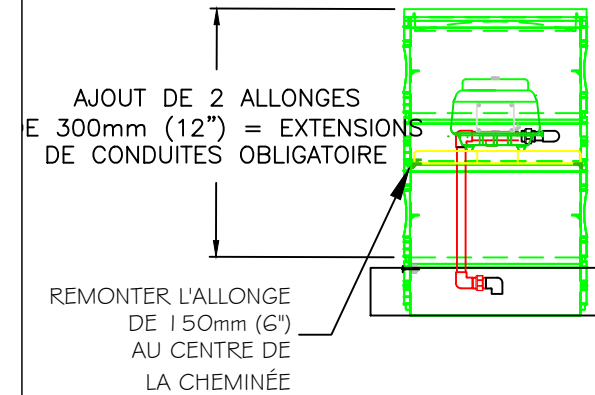
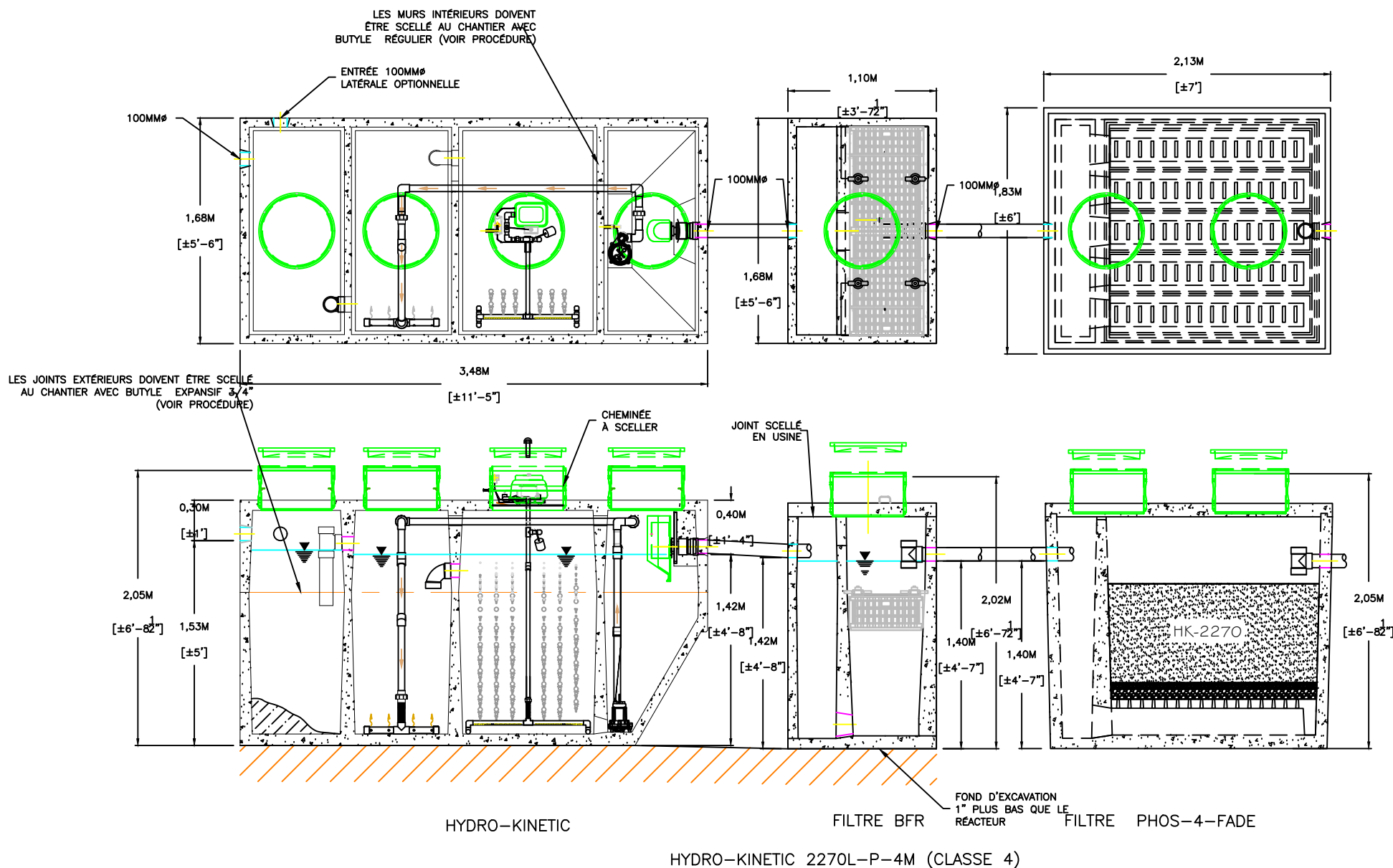
PROJET

TITRE
HYDRO-KINETIC
MODÈLE HK-2270L-UV-4M

date	conçu	dessine	approuve
03/2023	NORWECO	GF	DM
échelle AUCUNE	projet consultant		projet client
dessin numero			revision

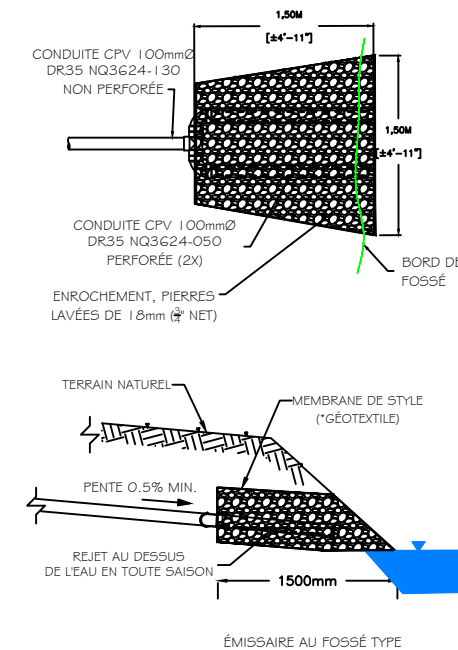
NOTES D'INSTALLATION IMPORTANTES

- Mesurez la distance entre le système et le panneau de contrôle et commandez la bonne longueur de fils dans l'avis d'installation. Les longueurs disponibles sont de 12m (40'), 27m (90') et 42m (140');
- Si plus de 600mm de hauteur de cheminée est prévue, des extensions de conduites doivent être posées;
- Le système doit être rempli à l'eau claire avant le démarrage.
- Assurez-vous que la conduite de rejet ne risque pas de geler ou de refouler;



INSTALLATION AVEC PLUS DE 600mm (24") D'ALLONGES AU DESSUS DE LA DALLE

NOTE: IL EST DE LA RESPONSABILITÉ DE L'ENTREPRENEUR D'ASSURER UN ÉMISSAIRE À L'ÉPREUVE DU GEL ET DES REFOULEMENTS



POIDS DES RÉSERVOIRS

- Base du HK : 6 933 lbs
- Dessus du HK : 7 262 lbs
- Réservoir BFR : 7 000 lbs
- Phos-4-Fade : 12 500 lbs

NOTE:

DANS LE CAS OÙ LE SYSTÈME EST ALIMENTÉ PAR UN POSTE DE POMPAGE D'EAUX BRUTES, LE DÉBIT DE CE DERNIER DOIT ÊTRE AJUSTÉ DE MANIÈRE À RESPECTER LES CRITÈRES DU MELCC RELATIF AUX TAUX DE CHARGE À L'ENTRÉE DES DÉCANTEURS ET FOSSES SEPTIQUES SOIT 18 m³/m².d (réf: Guide pour l'étude des technologies conventionnelles du traitement des eaux usées d'origine domestique)

NOTE:

DANS LE CAS OÙ L'EAU TRAITÉE EST REJETÉE EN SURFACE L'ENTREPRENEUR DOIT AMÉNAGER LE REJET DE MANIÈRE À ÉVITER LE REFOULEMENT ET LE GEL.

REV. TECH.	DESCRIPTION
DATE D'ÉMISSION	REVISIONS ET ÉMISSIONS

SCEAUX

Enviro-STEP Technologies inc.
 info@enviro-step.ca | www.enviro-step.ca | 1.877.925.7496

CLIENT

PROJET

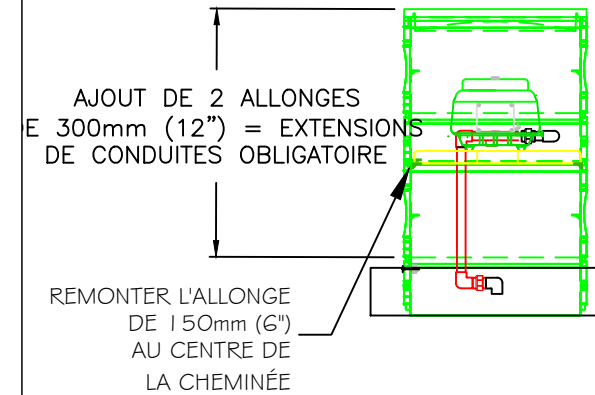
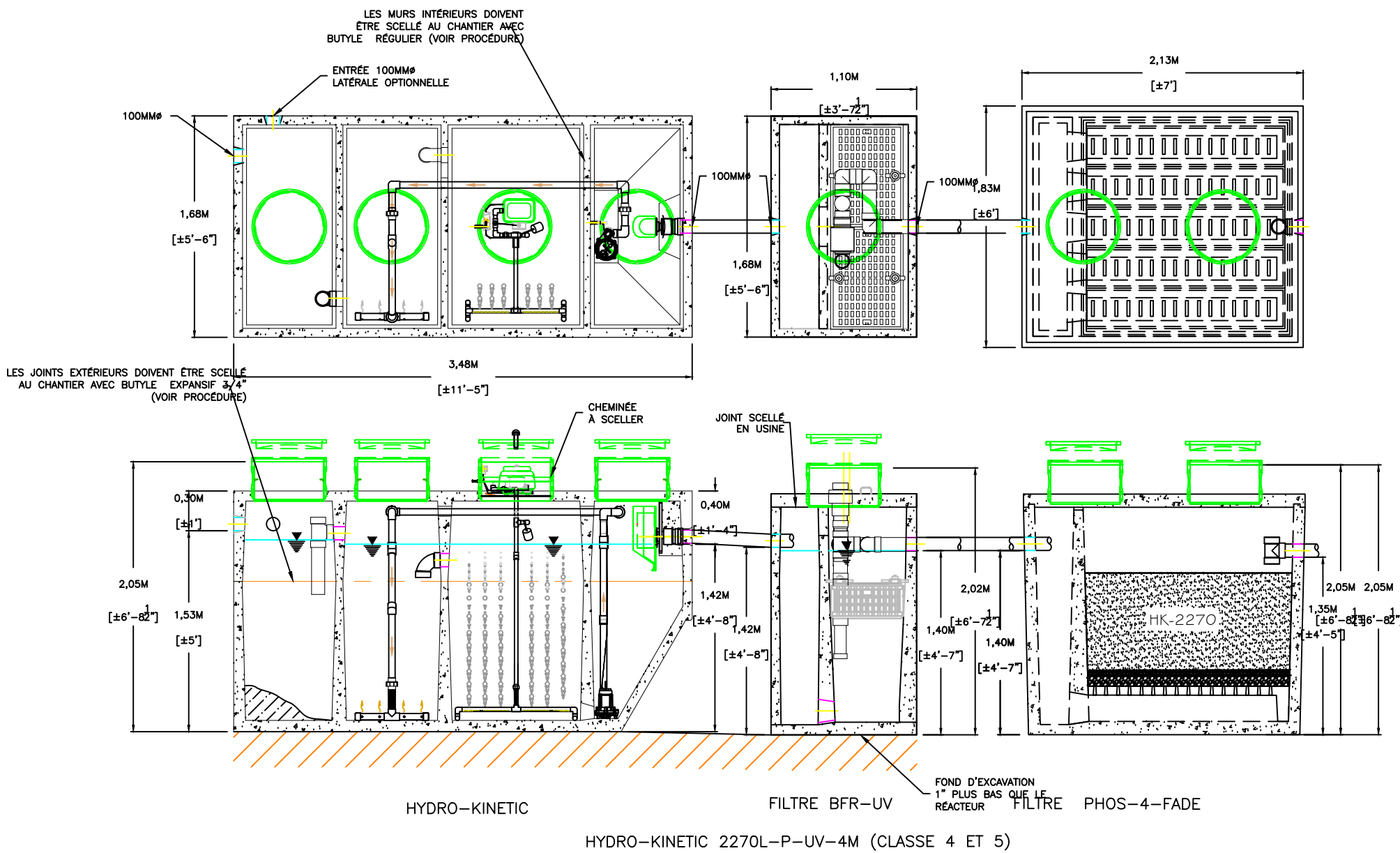
TITRE

HYDRO-KINETIC
 MODÈLE HK-2270L-P-4M

date	conçu	dessine	approuve
03/2023	NORWECO	GF	DM
échelle AUCUNE	projet consultant		projet client
dessin numero			revision

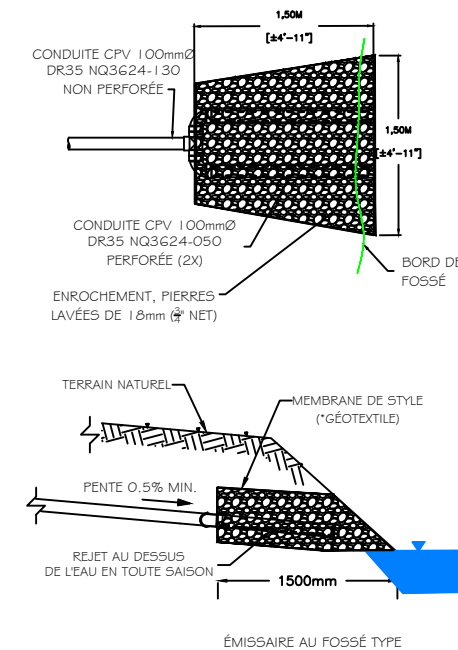
NOTES D'INSTALLATION IMPORTANTES

- Mesurez la distance entre le système et le panneau de contrôle et commandez la bonne longueur de fils dans l'avis d'installation. Les longueurs disponibles sont de 12m (40'), 27m (90') et 42m (140');
- Si plus de 600mm de hauteur de cheminée est prévue, des extensions de conduites doivent être posées;
- Le système doit être rempli à l'eau claire avant le démarrage.
- Assurez-vous que la conduite de rejet ne risque pas de geler ou de refouler;



INSTALLATION AVEC PLUS DE 600mm (24") D'ALLONGES AU DESSUS DE LA DALLE

NOTE: IL EST DE LA RESPONSABILITÉ DE L'ENTREPRENEUR D'ASSURER UN ÉMISSAIRE À L'ÉPREUVE DU GEL ET DES REFOULEMENTS



POIDS DES RÉSERVOIRS

- Base du HK : 6 933 lbs
- Dessus du HK : 7 262 lbs
- Réservoir BFR : 7 000 lbs
- Phos-4-Fade : 12 500 lbs

NOTE:

DANS LE CAS OÙ LE SYSTÈME EST ALIMENTÉ PAR UN POSTE DE POMPAGE D'EAUX BRUTES, LE DÉBIT DE CE DERNIER DOIT ÊTRE AJUSTÉ DE MANIÈRE À RESPECTER LES CRITÈRES DU MELCC RELATIF AUX TAUX DE CHARGE À L'ENTRÉE DES DÉCANTEURS ET FOSSES SEPTIQUES SOIT 18 m³/m².d (réf: Guide pour l'étude des technologies conventionnelles du traitement des eaux usées d'origine domestique)

NOTE:

DANS LE CAS OÙ L'EAU TRAITÉE EST REJETÉE EN SURFACE L'ENTREPRENEUR DOIT AMÉNAGER LE REJET DE MANIÈRE À ÉVITER LE REFOULEMENT ET LE GEL.

REV. TECH.	DESCRIPTION
DATE D'ÉMISSION	REVISIONS ET ÉMISSIONS

SCEAUX

Enviro-STEP
Technologies inc.

info@enviro-step.ca | www.enviro-step.ca | 1.877.925.7496

CLIENT

PROJET

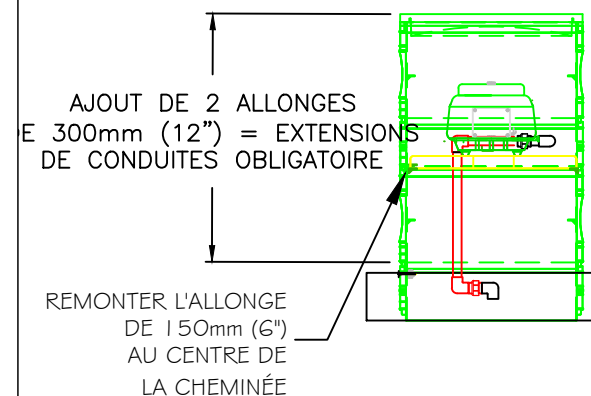
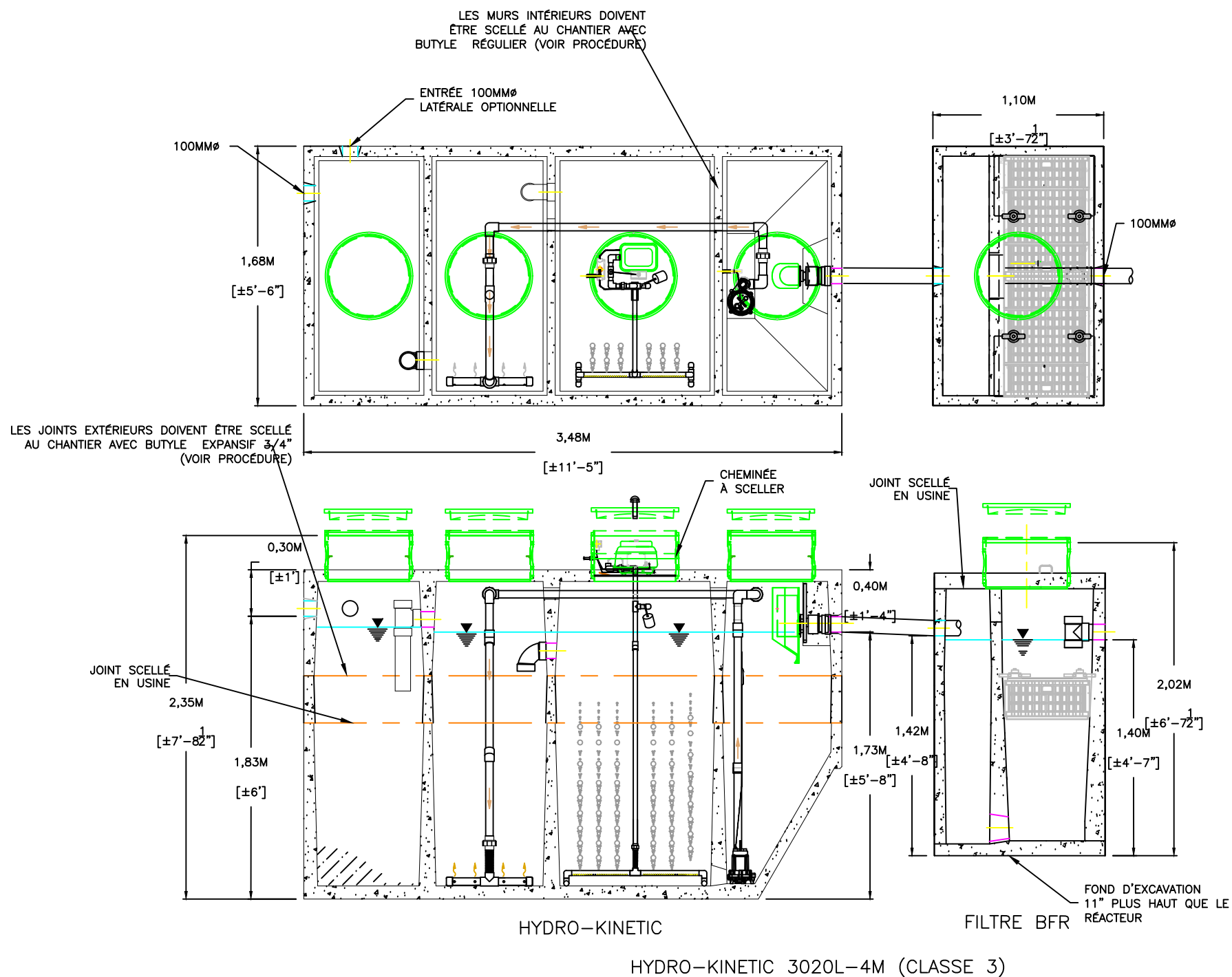
TITRE

HYDRO-KINETIC
MODÈLE HK-2270L-P-UV-4M

date	conçu	dessine	approuve
03/2023	NORWECO	GF	DM
échelle	projet consultant		projet client
AUCUNE	dessin numero		revision

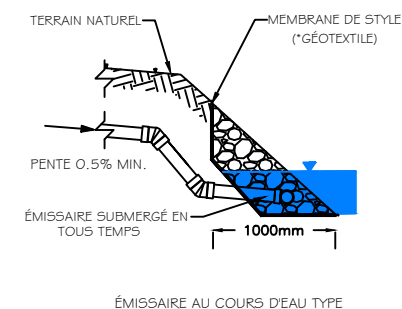
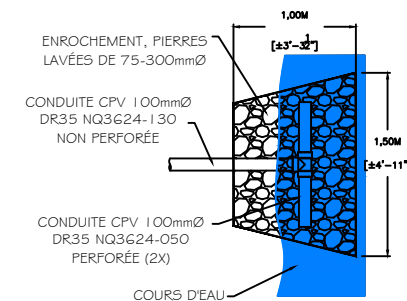
NOTES D'INSTALLATION IMPORTANTES

- Mesurez la distance entre le système et le panneau de contrôle et commandez la bonne longueur de fils dans l'avis d'installation. Les longueurs disponibles sont de 12m (40'), 27m (90') et 42m (140');
- Si plus de 600mm de hauteur de cheminée est prévue, des extensions de conduites doivent être posées;
- Le système doit être rempli à l'eau claire avant le démarrage.



INSTALLATION AVEC PLUS DE 600mm (24") D'ALLONGES AU DESSUS DE LA DALLE

NOTE: IL EST DE LA RESPONSABILITÉ DE L'ENTREPRENEUR D'ASSURER UN ÉMISSAIRE À L'ÉPREUVE DU GEL ET DES REFOULEMENTS



POIDS DES RÉSERVOIRS

- Base du HK : 6 933 lbs
- Dessus du HK : 7 262 lbs
- Réservoir BFR: 7 000 lbs

NOTE:

DANS LE CAS OÙ LE SYSTÈME EST ALIMENTÉ PAR UN POSTE DE POMPAGE D'EAUX BRUTES, LE DÉBIT DE CE DERNIER DOIT ÊTRE AJUSTÉ DE MANIÈRE À RESPECTER LES CRITÈRES DU MELCC RELATIF AUX TAUX DE CHARGE À L'ENTRÉE DES DÉCANTEURS ET FOSSES SEPTIQUES SOIT 18 m³/m².d (réf: Guide pour l'étude des technologies conventionnelles du traitement des eaux usées d'origine domestique)

NOTE:

DANS LE CAS OÙ L'EAU TRAITÉE EST REJETÉE EN SURFACE L'ENTREPRENEUR DOIT AMÉNAGER LE REJET DE MANIÈRE À ÉVITER LE REFOULEMENT ET LE GEL.

REV. TECH.	DESCRIPTION
DATE D'ÉMISSION	REVISIONS ET ÉMISSIONS

SCEAUX

Enviro-STEP
Technologies inc.

info@enviro-step.ca | www.enviro-step.ca | 1.877.925.7496

CLIENT

PROJET

TITRE

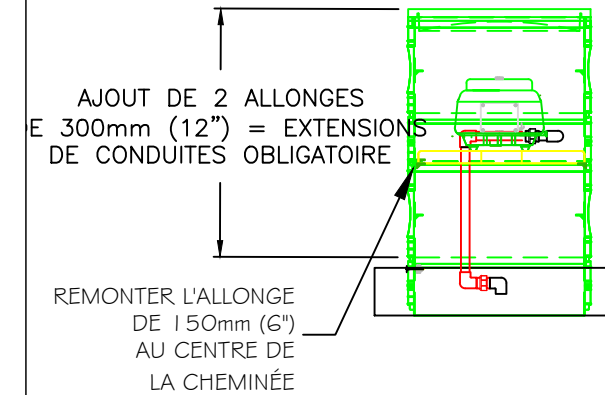
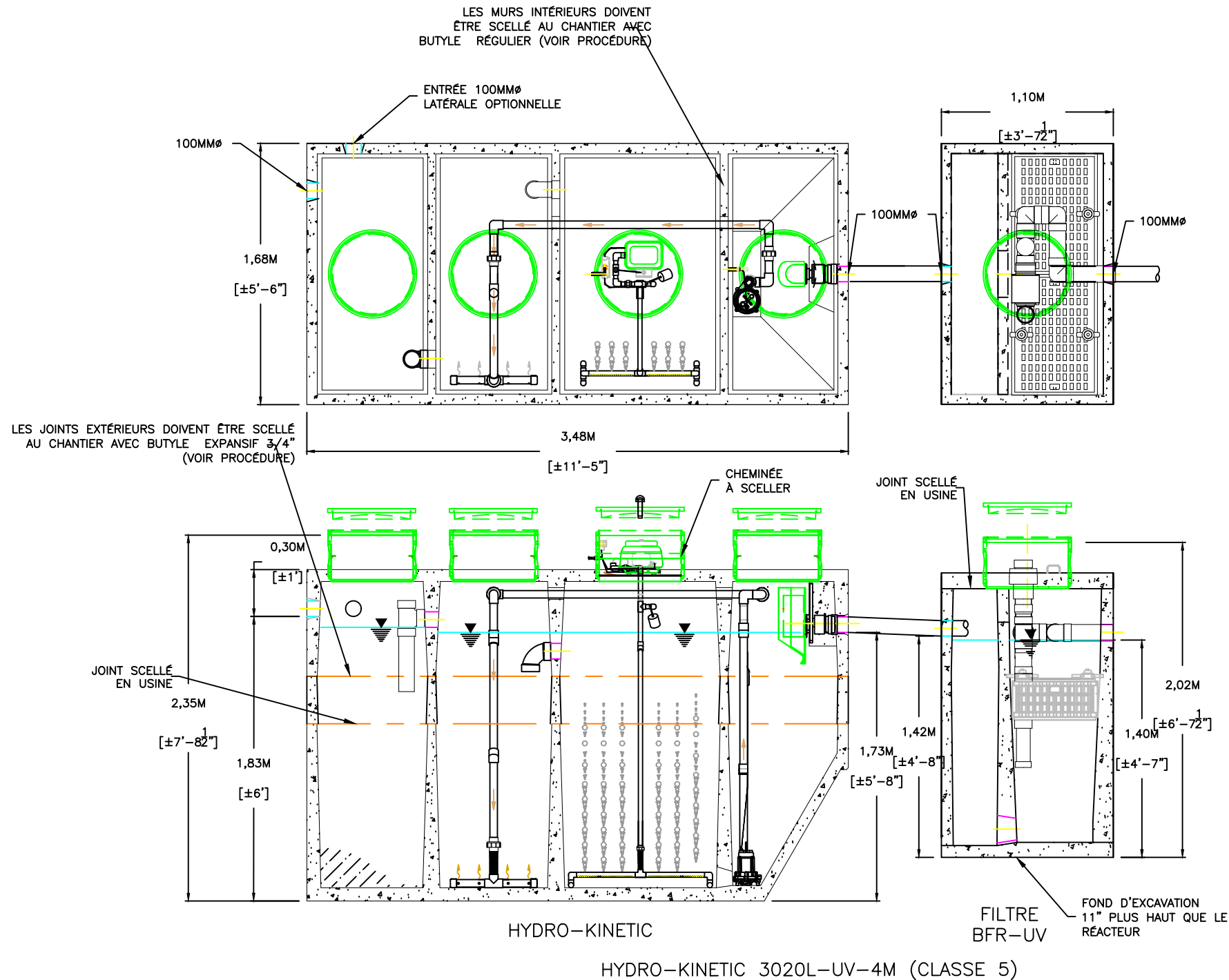
HYDRO-KINETIC
MODÈLE HK-3020L-4M

date	conçu	dessine	approuve
03/2023	NORWECO	GF	DM
échelle AUCUNE	projet consultant		projet client
dessin numero			revision

FORMAT A3 métrique 275x425

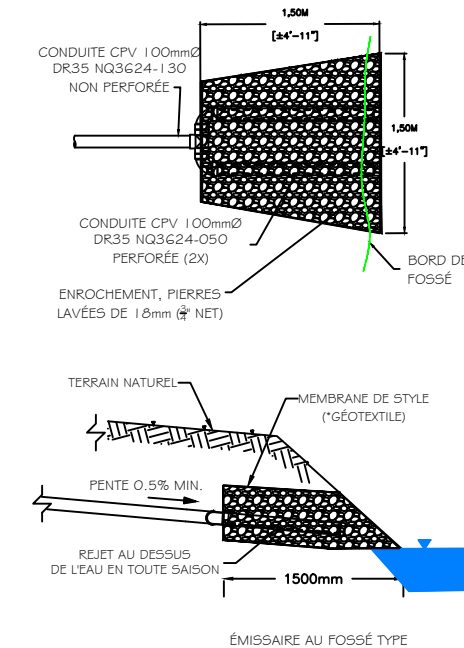
NOTES D'INSTALLATION IMPORTANTES

- Mesurez la distance entre le système et le panneau de contrôle et commandez la bonne longueur de fils dans l'avis d'installation. Les longueurs disponibles sont de 12m (40'), 27m (90') et 42m (140');
- Si plus de 600mm de hauteur de cheminée est prévue, des extensions de conduites doivent être posées;
- Le système doit être rempli à l'eau claire avant le démarrage.
- Assurez-vous que la conduite de rejet ne risque pas de geler ou de refouler;



INSTALLATION AVEC PLUS DE 600mm (24") D'ALLONGES AU DESSUS DE LA DALLE

NOTE: IL EST DE LA RESPONSABILITÉ DE L'ENTREPRENEUR D'ASSURER UN ÉMISSAIRE À L'ÉPREUVE DU GEL ET DES REFOULEMENTS



POIDS DES RÉSERVOIRS

- Base du HK : 6 933 lbs
- Dessus du HK : 7 262 lbs
- Réservoir BFR: 7 000 lbs

NOTE:

DANS LE CAS OÙ LE SYSTÈME EST ALIMENTÉ PAR UN POSTE DE POMPAGE D'EAUX BRUTES, LE DÉBIT DE CE DERNIER DOIT ÊTRE AJUSTÉ DE MANIÈRE À RESPECTER LES CRITÈRES DU MELCC RELATIF AUX TAUX DE CHARGE À L'ENTRÉE DES DÉCANTEURS ET FOSSES SEPTIQUES SOIT 18 m³/m².d (réf: Guide pour l'étude des technologies conventionnelles du traitement des eaux usées d'origine domestique)

NOTE:

DANS LE CAS OÙ L'EAU TRAITÉE EST REJETÉE EN SURFACE L'ENTREPRENEUR DOIT AMÉNAGER LE REJET DE MANIÈRE À ÉVITER LE REFOULEMENT ET LE GEL.

REV. TECH.	DESCRIPTION
DATE D'ÉMISSION	REVISIONS ET ÉMISSIONS

SCEAUX

Enviro-STEP Technologies inc.
 info@enviro-step.ca | www.enviro-step.ca | 1.877.925.7496

CLIENT

PROJET

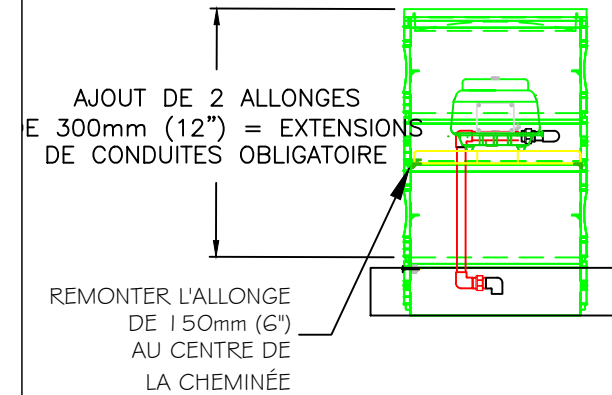
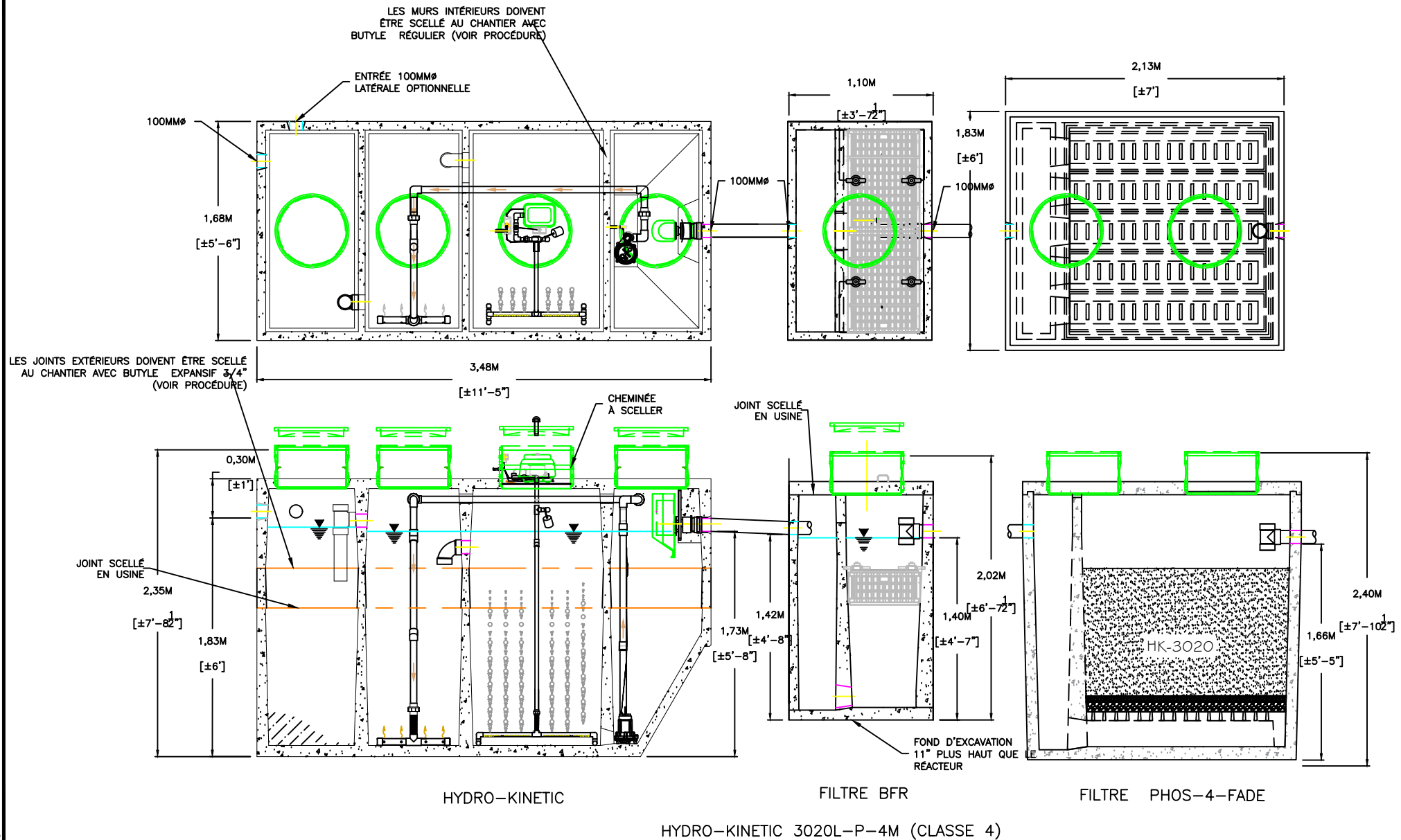
TITRE

HYDRO-KINETIC
 MODÈLE HK-3020L-UV-4M

date	conçu	dessine	approuve
03/2023	NORWECO	GF	DM
échelle AUCUNE	projet consultant		projet client
dessin numero			revision

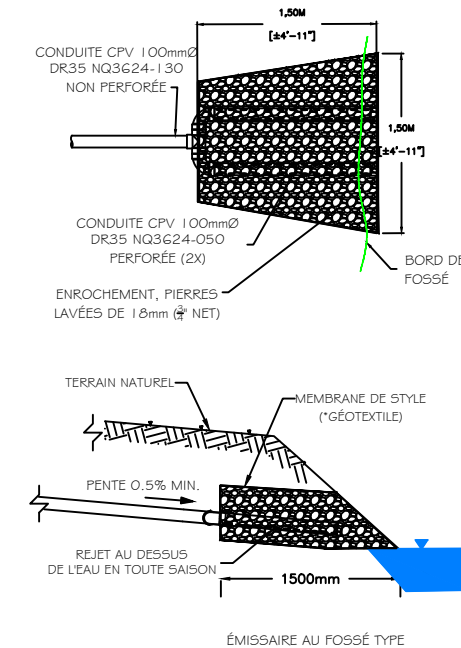
NOTES D'INSTALLATION IMPORTANTES

- Mesurez la distance entre le système et le panneau de contrôle et commandez la bonne longueur de fils dans l'avis d'installation. Les longueurs disponibles sont de 12m (40'), 27m (90') et 42m (140');
- Si plus de 600mm de hauteur de cheminée est prévue, des extensions de conduites doivent être posées;
- Le système doit être rempli à l'eau claire avant le démarrage.
- Assurez-vous que la conduite de rejet ne risque pas de geler ou de refouler;



INSTALLATION AVEC PLUS DE 600mm (24")
D'ALLONGES AU DESSUS DE LA DALLE

NOTE: IL EST DE LA RESPONSABILITÉ DE L'ENTREPRENEUR D'ASSURER UN ÉMISSAIRE À L'ÉPREUVE DU GEL ET DES REFOULEMENTS



POIDS DES RÉSERVOIRS

- Base du HK : 6 933 lbs
- Dessus du HK : 7 262 lbs
- Réservoir BFR: 7 000 lbs
- Phos-4-Fade : 12 500 lbs

NOTE:

DANS LE CAS OÙ LE SYSTÈME EST ALIMENTÉ PAR UN POSTE DE POMPAGE D'EAUX BRUTES, LE DÉBIT DE CE DERNIER DOIT ÊTRE AJUSTÉ DE MANIÈRE À RESPECTER LES CRITÈRES DU MELCC RELATIF AUX TAUX DE CHARGE À L'ENTRÉE DES DÉCANTEURS ET FOSSES SEPTIQUES SOIT 1.8 m³/m².d (réf: Guide pour l'étude des technologies conventionnelles du traitement des eaux usées d'origine domestique)

NOTE:

DANS LE CAS OÙ L'EAU TRAITÉE EST REJETÉE EN SURFACE L'ENTREPRENEUR DOIT AMÉNAGER LE REJET DE MANIÈRE À ÉVITER LE REFOULEMENT ET LE GEL.

REV. TECH.	DESCRIPTION
DATE D'ÉMISSION	REVISIONS ET ÉMISSIONS

SCEAUX

Enviro-STEP
Technologies inc.
info@enviro-step.ca | www.enviro-step.ca | 1.877.925.7496

CLIENT

PROJET

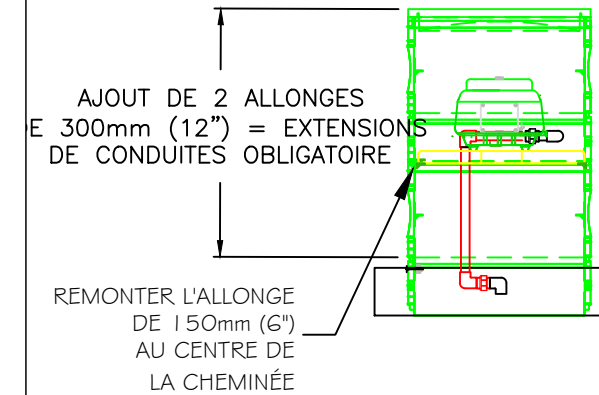
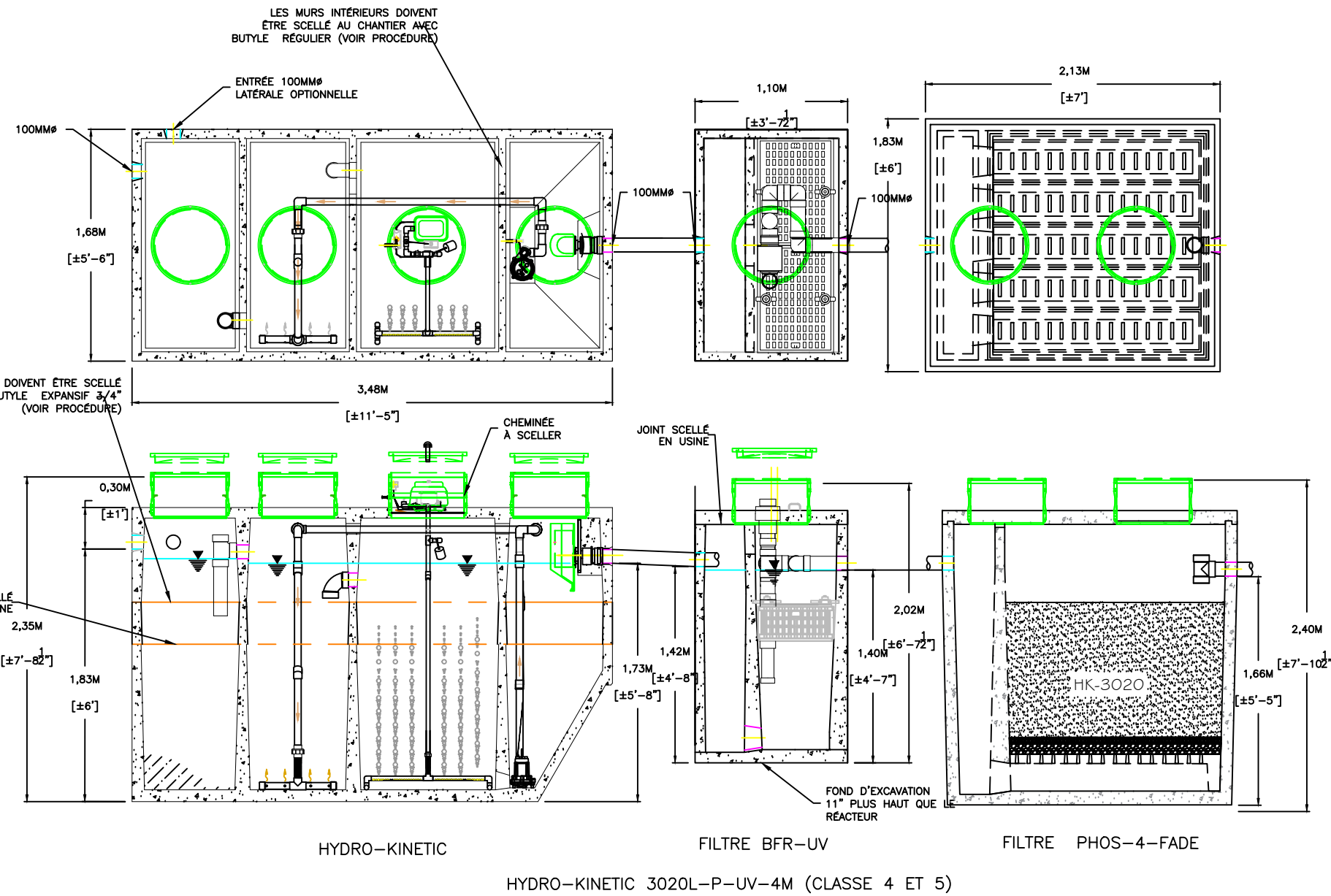
TITRE

HYDRO-KINETIC
MODÈLE HK-3020L-P-4M

date	conçu	dessine	approuve
03/2023	NORWECO	GF	DM
échelle	projet consultant		projet client
AUCUNE	dessin numero		revision

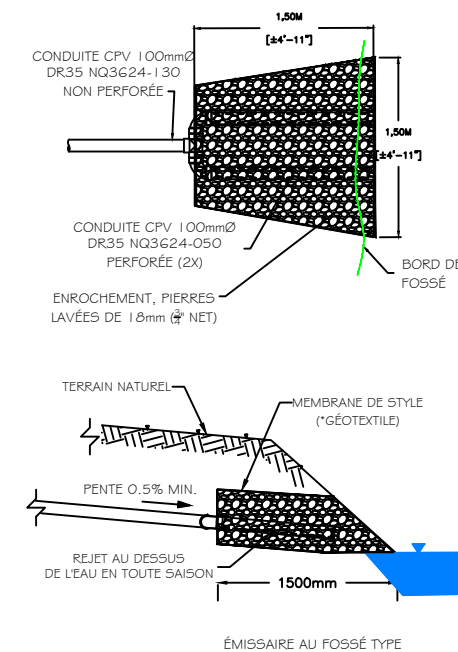
NOTES D'INSTALLATION IMPORTANTES

- Mesurez la distance entre le système et le panneau de contrôle et commandez la bonne longueur de fils dans l'avis d'installation. Les longueurs disponibles sont de 12m (40'), 27m (90') et 42m (140');
- Si plus de 600mm de hauteur de cheminée est prévue, des extensions de conduites doivent être posées;
- Le système doit être rempli à l'eau claire avant le démarrage.
- Assurez-vous que la conduite de rejet ne risque pas de geler ou de refouler;



INSTALLATION AVEC PLUS DE 600mm (24") D'ALLONGES AU DESSUS DE LA DALLE

NOTE: IL EST DE LA RESPONSABILITÉ DE L'ENTREPRENEUR D'ASSURER UN ÉMISSAIRE À L'ÉPREUVE DU GEL ET DES REFOULEMENTS



POIDS DES RÉSERVOIRS

- Base du HK : 6 933 lbs
- Dessus du HK : 7 262 lbs
- Réservoir BFR: 7 000 lbs
- Phos-4-Fade : 12 500 lbs

NOTE:

DANS LE CAS OÙ LE SYSTÈME EST ALIMENTÉ PAR UN POSTE DE POMPAGE D'EAUX BRUTES, LE DÉBIT DE CE DERNIER DOIT ÊTRE AJUSTÉ DE MANIÈRE À RESPECTER LES CRITÈRES DU MELCC RELATIF AUX TAUX DE CHARGE À L'ENTRÉE DES DÉCANTEURS ET FOSSES SEPTIQUES SOIT 18 m³/m².d (réf: Guide pour l'étude des technologies conventionnelles du traitement des eaux usées d'origine domestique)

NOTE:

DANS LE CAS OÙ L'EAU TRAITÉE EST REJETÉE EN SURFACE L'ENTREPRENEUR DOIT AMÉNAGER LE REJET DE MANIÈRE À ÉVITER LE REFOULEMENT ET LE GEL.

REV. TECH.	DESCRIPTION
DATE D'ÉMISSION	REVISIONS ET ÉMISSIONS

SCEAUX	
--------	--



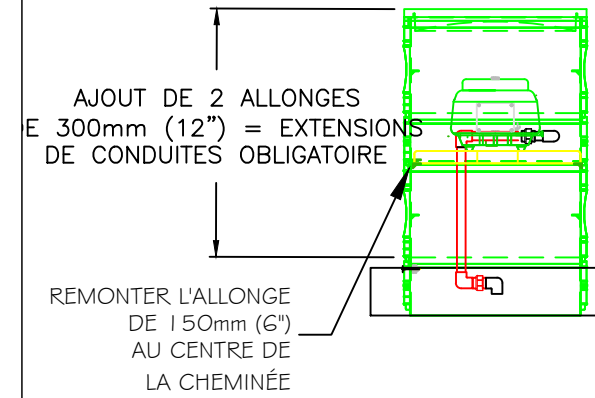
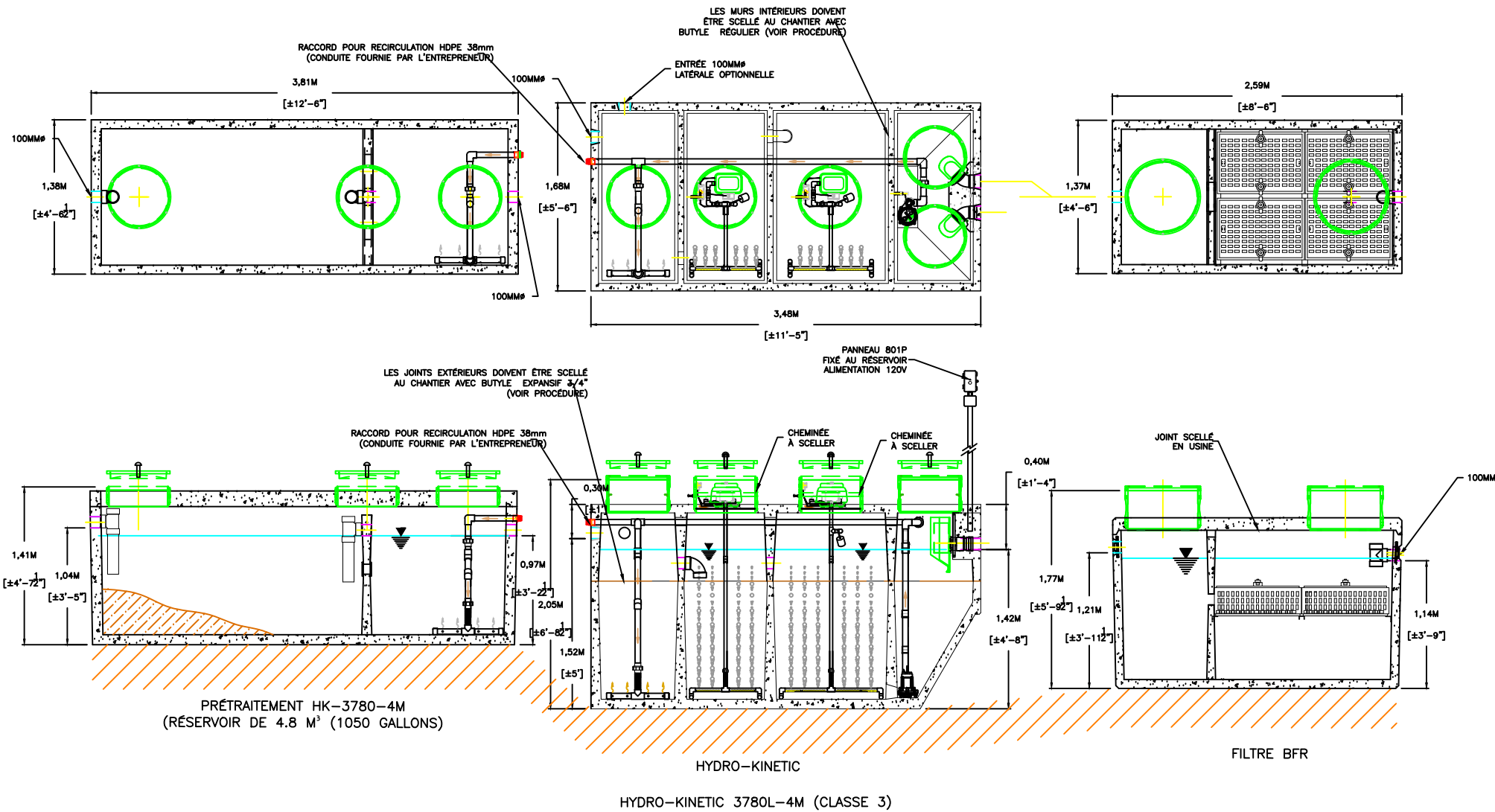
CLIENT
PROJET
TITRE

HYDRO-KINETIC			
MODÈLE HK-3020L-P-UV-4M			

date	conçu	dessine	approuve
03/2023	NORWECO	GF	DM
échelle	projet consultant		projet client
AUCUNE			
dessin numero			revision

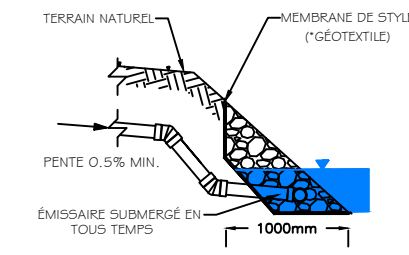
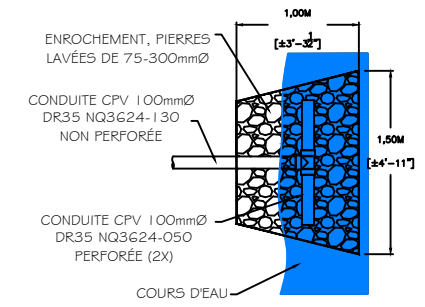
NOTES D'INSTALLATION IMPORTANTES

- Mesurez la distance entre le système et le panneau de contrôle et commandez la bonne longueur de fils dans l'avis d'installation. Les longueurs disponibles sont de 12m (40'), 27m (90') et 42m (140');
- Si plus de 600mm de hauteur de cheminée est prévue, des extensions de conduites doivent être posées;
- Le système doit être rempli à l'eau claire avant le démarrage.



INSTALLATION AVEC PLUS DE 600mm (24") D'ALLONGES AU DESSUS DE LA DALLE

NOTE: IL EST DE LA RESPONSABILITÉ DE L'ENTREPRENEUR D'ASSURER UN ÉMISSAIRE À L'ÉPREUVE DU GEL ET DES REFOULEMENTS



ÉMISSAIRE AU COURS D'EAU TYPE

POIDS DES RÉSERVOIRS

- Prétraitement : 9 790 lbs
- Base du HK : 6 933 lbs
- Dessus du HK : 7 262 lbs
- Réservoir BFR : 7 150 lbs

NOTE:

DANS LE CAS OÙ LE SYSTÈME EST ALIMENTÉ PAR UN POSTE DE POMPAGE D'EAUX BRUTES, LE DÉBIT DE CE DERNIER DOIT ÊTRE AJUSTÉ DE MANIÈRE À RESPECTER LES CRITÈRES DU MELCC RELATIF AUX TAUX DE CHARGE À L'ENTRÉE DES DÉCANTEURS ET FOSSES SEPTIQUES SOIT 1.8 m³/m².d (réf: Guide pour l'étude des technologies conventionnelles du traitement des eaux usées d'origine domestique)

NOTE:

DANS LE CAS OÙ L'EAU TRAITÉE EST REJETÉE EN SURFACE L'ENTREPRENEUR DOIT AMÉNAGER LE REJET DE MANIÈRE À ÉVITER LE REFOULEMENT ET LE GEL.

REV. TECH.	DESCRIPTION
DATE D'ÉMISSION	REVISIONS ET ÉMISSIONS

SCEAUX

info@enviro-step.ca | www.enviro-step.ca | 1.877.925.7496

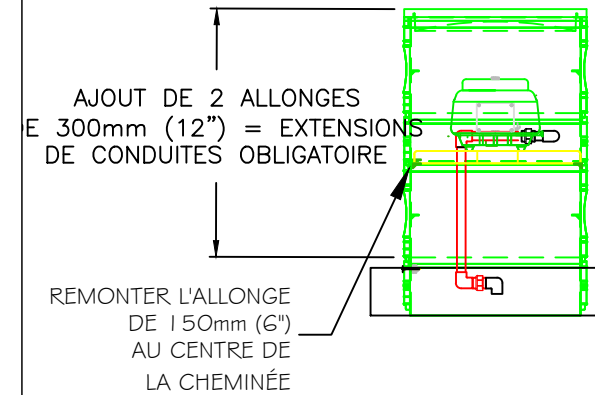
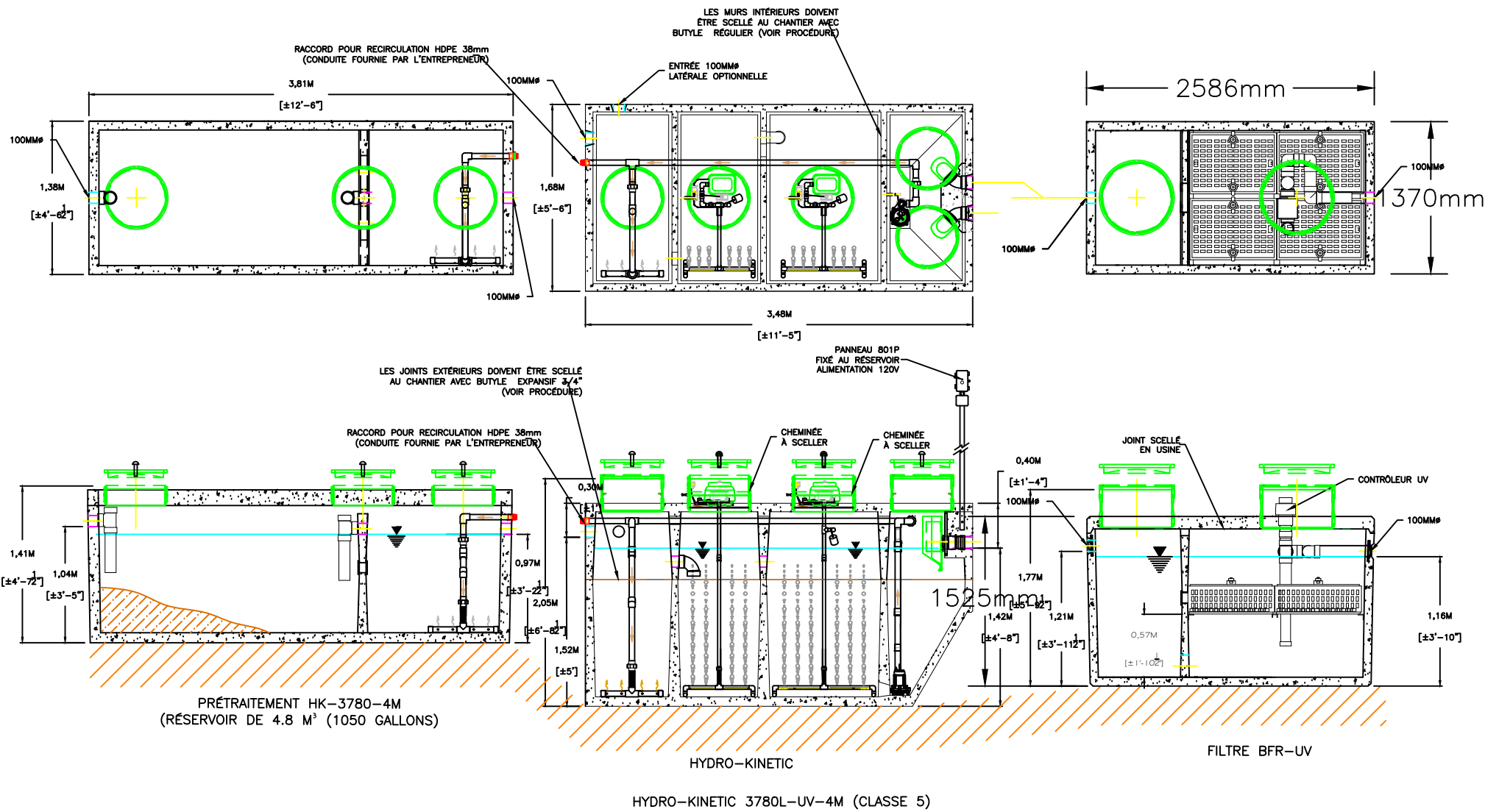
CLIENT
PROJET
TITRE

HYDRO-KINETIC			
MODÈLE HK-3780L-4M			

date	conçu	dessine	approuve
03/2023	NORWECO	GF	DM
échelle	projet consultant		projet client
AUCUNE			
dessin numero			revision

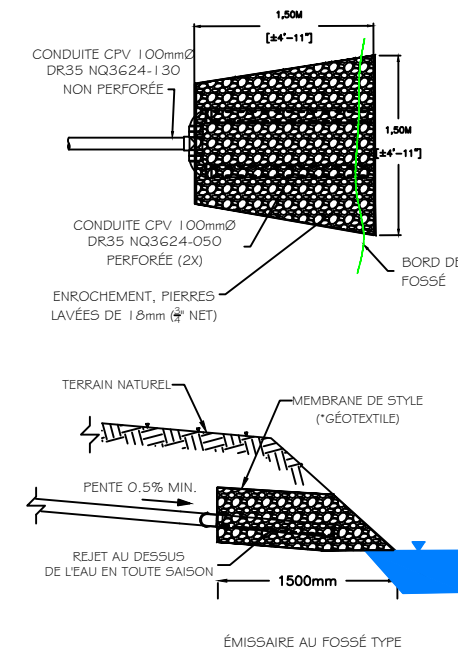
NOTES D'INSTALLATION IMPORTANTES

- Mesurez la distance entre le système et le panneau de contrôle et commandez la bonne longueur de fils dans l'avis d'installation. Les longueurs disponibles sont de 12m (40'), 27m (90') et 42m (140');
- Si plus de 600mm de hauteur de cheminée est prévue, des extensions de conduites doivent être posées;
- Le système doit être rempli à l'eau claire avant le démarrage.
- Assurez-vous que la conduite de rejet ne risque pas de geler ou de refouler;



INSTALLATION AVEC PLUS DE 600mm (24")
D'ALLONGES AU DESSUS DE LA DALLE

NOTE: IL EST DE LA RESPONSABILITÉ DE L'ENTREPRENEUR D'ASSURER UN ÉMISSAIRE À L'ÉPREUVE DU GEL ET DES REFOULEMENTS



POIDS DES RÉSERVOIRS

- Prétraitement : 9 790 lbs
- Base du HK : 6 933 lbs
- Dessus du HK : 7 262 lbs
- Réservoir BFR : 7 150 lbs

NOTE:

DANS LE CAS OÙ LE SYSTÈME EST ALIMENTÉ PAR UN POSTE DE POMPAGE D'EAUX BRUTES, LE DÉBIT DE CE DERNIER DOIT ÊTRE AJUSTÉ DE MANIÈRE À RESPECTER LES CRITÈRES DU MELCC RELATIF AUX TAUX DE CHARGE À L'ENTRÉE DES DÉCANTEURS ET FOSSES SEPTIQUES SOIT 1.8 m³/m².d (réf: Guide pour l'étude des technologies conventionnelles du traitement des eaux usées d'origine domestique)

NOTE:

DANS LE CAS OÙ L'EAU TRAITÉE EST REJETÉE EN SURFACE L'ENTREPRENEUR DOIT AMÉNAGER LE REJET DE MANIÈRE À ÉVITER LE REFOULEMENT ET LE GEL.

REV. TECH.	DESCRIPTION
DATE D'ÉMISSION	REVISIONS ET ÉMISSIONS

SCEAUX

Enviro-STEP Technologies inc.
info@enviro-step.ca | www.enviro-step.ca | 1.877.925.7496

CLIENT

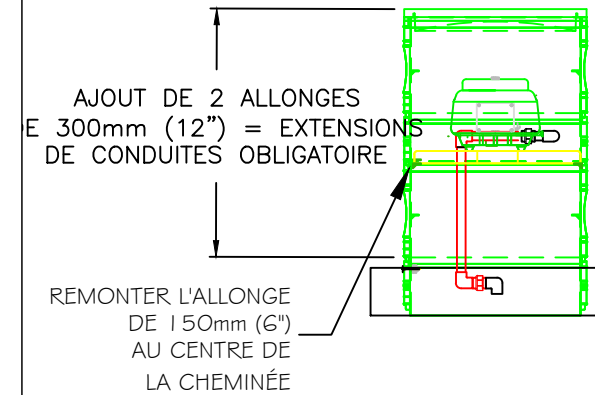
PROJET

TITRE
HYDRO-KINETIC
MODÈLE HK-3780L-UV-4M

date	conçu	dessine	approuve
03/2023	NORWECO	GF	DM
échelle AUCUNE	projet consultant		projet client
dessin numero			revision

NOTES D'INSTALLATION IMPORTANTES

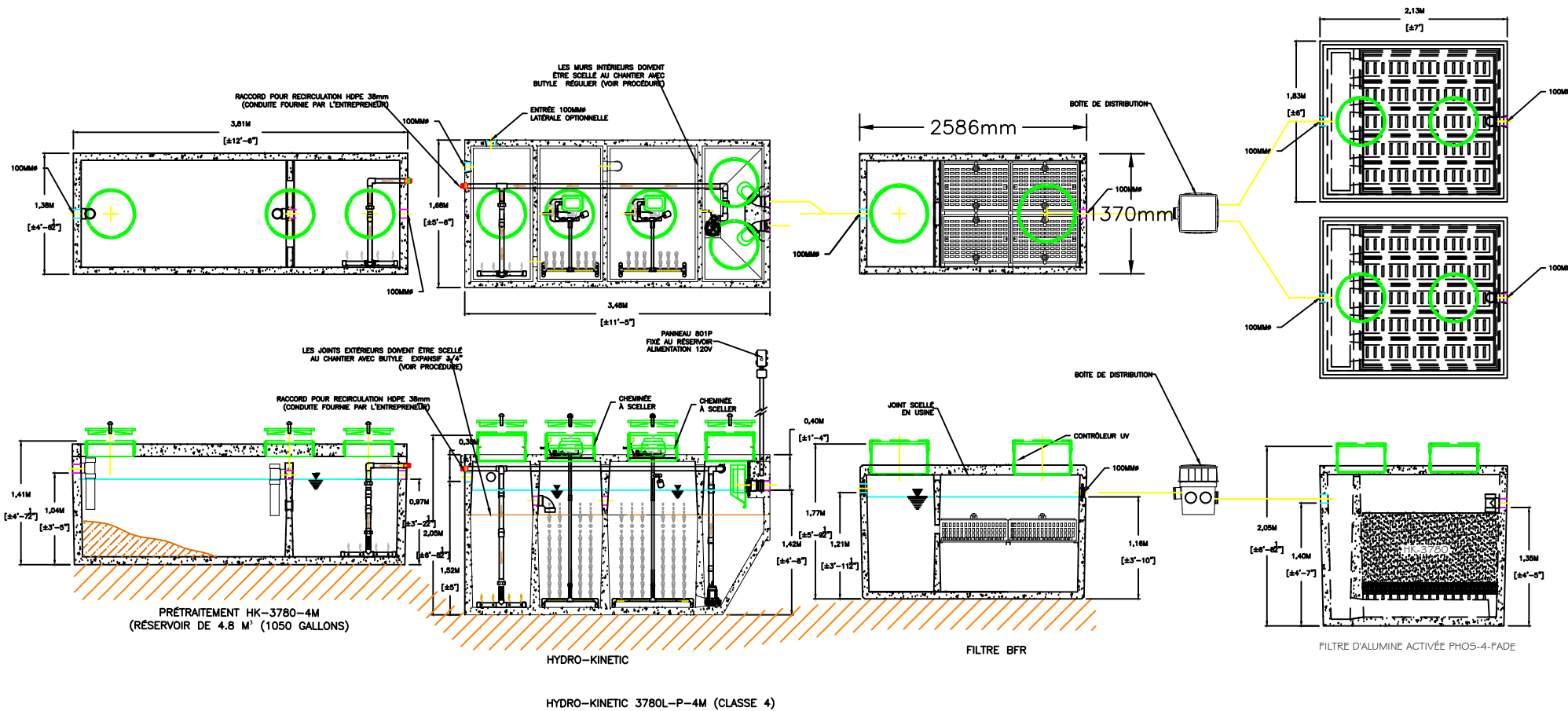
- Mesurez la distance entre le système et le panneau de contrôle et commandez la bonne longueur de fils dans l'avis d'installation. Les longueurs disponibles sont de 12m (40'), 27m (90') et 42m (140');
- Si plus de 600mm de hauteur de cheminée est prévue, des extensions de conduites doivent être posées;
- Le système doit être rempli à l'eau claire avant le démarrage.
- Assurez-vous que la conduite de rejet ne risque pas de geler ou de refouler;



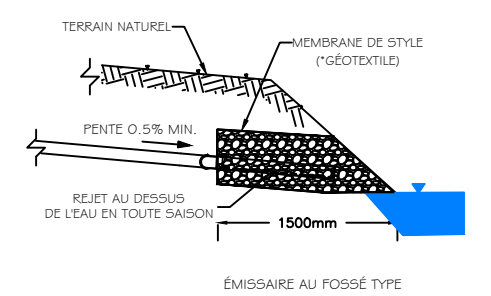
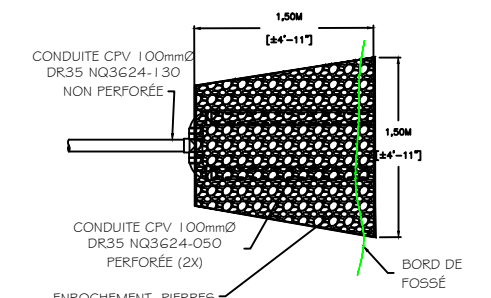
INSTALLATION AVEC PLUS DE 600mm (24") D'ALLONGES AU DESSUS DE LA DALLE

NOTE:
DANS LE CAS OÙ LE SYSTÈME EST ALIMENTÉ PAR UN POSTE DE POMPAGE D'EAUX BRUTES, LE DÉBIT DE CE DERNIER DOIT ÊTRE AJUSTÉ DE MANIÈRE À RESPECTER LES CRITÈRES DU MELCC RELATIF AUX TAUX DE CHARGE À L'ENTRÉE DES DÉCANTEURS ET FOSSES SEPTIQUES SOIT 1.8 m³/m².d (réf: Guide pour l'étude des technologies conventionnelles du traitement des eaux usées d'origine domestique)

NOTE:
DANS LE CAS OÙ L'EAU TRAITÉE EST REJETÉE EN SURFACE L'ENTREPRENEUR DOIT AMÉNAGER LE REJET DE MANIÈRE À ÉVITER LE REFOULEMENT ET LE GEL.



NOTE: IL EST DE LA RESPONSABILITÉ DE L'ENTREPRENEUR D'ASSURER UN ÉMISSAIRE À L'ÉPREUVE DU GEL ET DES REFOULEMENTS



POIDS DES RÉSERVOIRS

- Prétraitement : 9 790 lbs
- Base du HK: 6 933 lbs
- Dessus du HK : 7 262 lbs
- Réservoir BFR: 7 150 lbs
- Phos-4-Fade : 12 500 lbs (chacun)

REV. / TECH.	DESCRIPTION
DATE D'ÉMISSION	REVISIONS ET EMISSIONS

SCAUX	
-------	--



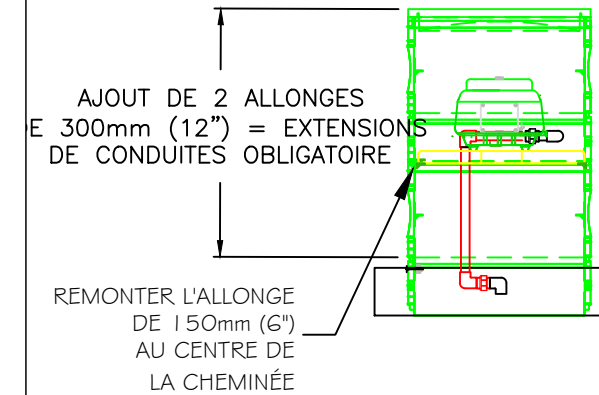
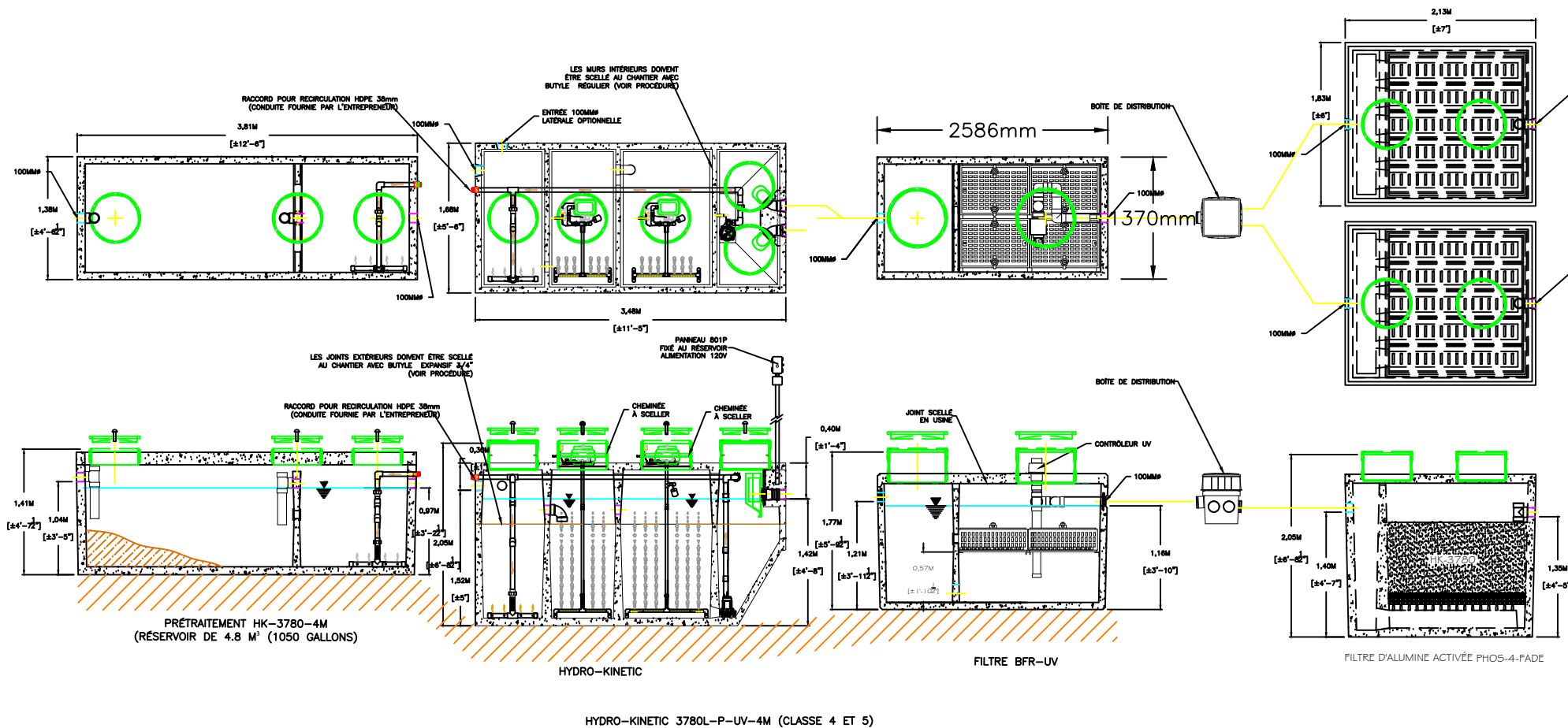
CLIENT	
PROJET	

TITRE	HYDRO-KINETIC MODÈLE HK-3780L-P-4M
-------	---------------------------------------

date	conçu	dessine	approuve
03/2023	NORWECO	GF	DM
echelle	projet consultant		projet client
AUCUNE			
dessin numero			revision

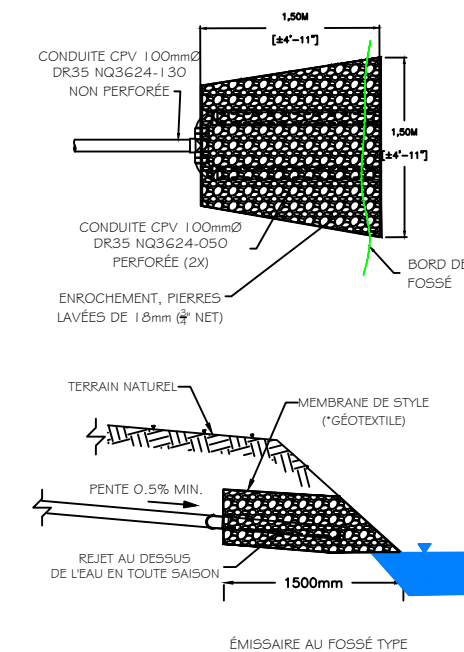
NOTES D'INSTALLATION IMPORTANTES

- Mesurez la distance entre le système et le panneau de contrôle et commandez la bonne longueur de fils dans l'avis d'installation. Les longueurs disponibles sont de 12m (40'), 27m (90') et 42m (140');
- Si plus de 600mm de hauteur de cheminée est prévue, des extensions de conduites doivent être posées;
- Le système doit être rempli à l'eau claire avant le démarrage.
- Assurez-vous que la conduite de rejet ne risque pas de geler ou de refouler;



INSTALLATION AVEC PLUS DE 600mm (24") D'ALLONGES AU DESSUS DE LA DALLE

NOTE: IL EST DE LA RESPONSABILITÉ DE L'ENTREPRENEUR D'ASSURER UN ÉMISSAIRE À L'ÉPREUVE DU GEL ET DES REFOULEMENTS



POIDS DES RÉSERVOIRS

- Prétraitement : 9 790 lbs
- Base du HK: 6 933 lbs
- Dessus du HK : 7 262 lbs
- Réservoir BFR: 7 150 lbs
- Phos-4-Fade : 12 500 lbs (chacun)

NOTE:

DANS LE CAS OÙ LE SYSTÈME EST ALIMENTÉ PAR UN POSTE DE POMPAGE D'EAUX BRUTES, LE DÉBIT DE CE DERNIER DOIT ÊTRE AJUSTÉ DE MANIÈRE À RESPECTER LES CRITÈRES DU MELCC RELATIF AUX TAUX DE CHARGE À L'ENTRÉE DES DÉCANTEURS ET FOSSES SEPTIQUES SOIT 1.8 m³/m².d (réf: Guide pour l'étude des technologies conventionnelles du traitement des eaux usées d'origine domestique)

NOTE:

DANS LE CAS OÙ L'EAU TRAITÉE EST REJETÉE EN SURFACE L'ENTREPRENEUR DOIT AMÉNAGER LE REJET DE MANIÈRE À ÉVITER LE REFOULEMENT ET LE GEL.

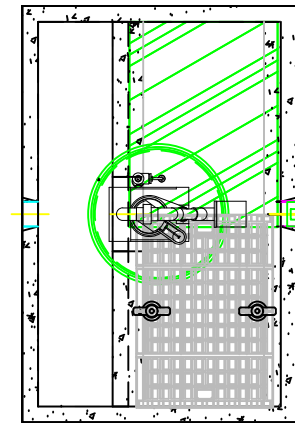
REV. TECH.	DESCRIPTION
DATE D'ÉMISSION	REVISIONS ET ÉMISSIONS

SCEAUX

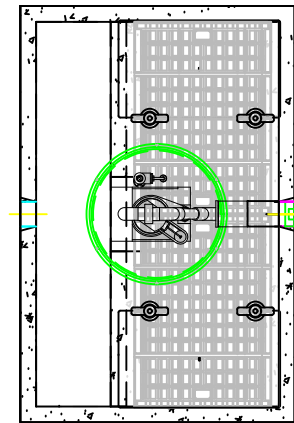
info@enviro-step.ca | www.enviro-step.ca | 1.877.925.7496

CLIENT
PROJET

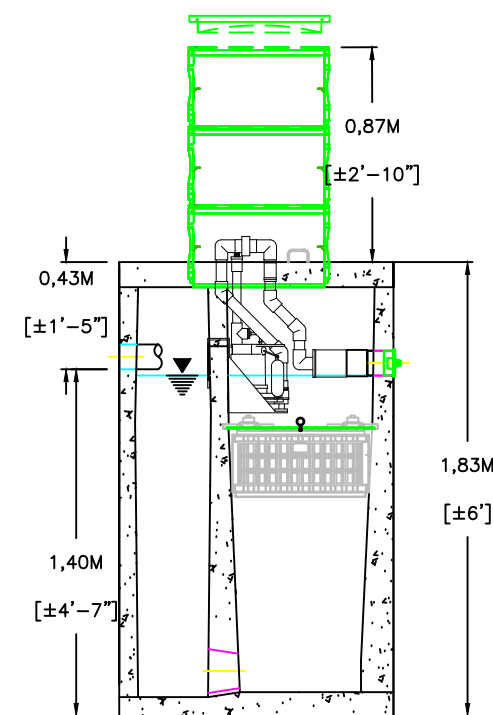
TITRE	HYDRO-KINETIC		
	MODÈLE HK-3780L-P-UV-4M		
date	conçu	dessine	approuve
03/2023	NORWECO	GF	DM
échelle	projet consultant		projet client
AUCUNE			
	dessin numero		revision



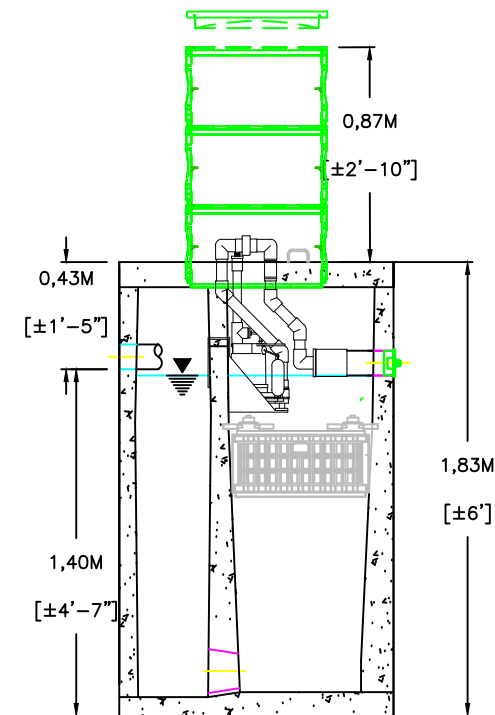
VUE EN PLAN
MODULE BFR (pour HK-1260)
AVEC POMPE HKP-33 (SI REQUIS)



VUE EN PLAN
MODULE BFR
AVEC POMPE HKP-33 (SI REQUIS)



VUE DE PROFIL
MODULE BFR (pour HK-1260)
AVEC POMPE HKP-33 (SI REQUIS)



VUE DE PROFIL
MODULE BFR
AVEC POMPE HKP-33 (SI REQUIS)

NOTE:

DANS LE CAS OÙ LE SYSTÈME EST ALIMENTÉ PAR UN POSTE DE POMPAGE D'EAUX BRUTES, LE DÉBIT DE CE DERNIER DOIT ÊTRE AJUSTÉ DE MANIÈRE À RESPECTER LES CRITÈRES DU MELCC RELATIF AUX TAUX DE CHARGE À L'ENTRÉE DES DÉCANTEURS ET FOSSES SEPTIQUES SOIT 18 m³/m².d (réf: Guide pour l'étude des technologies conventionnelles du traitement des eaux usées d'origine domestique)

NOTE:

DANS LE CAS OÙ L'EAU TRAITÉE EST REJETÉE EN SURFACE L'ENTREPRENEUR DOIT AMÉNAGER LE REJET DE MANIÈRE À ÉVITER LE REFOULEMENT ET LE GEL.

/ /	
/ /	
REV. TECH.	DESCRIPTION
DATE D'EMISSION	REVISIONS ET EMISSIONS
SCEAUX	

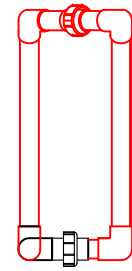
Enviro-STEP
Technologies inc.
info@enviro-step.ca | www.enviro-step.ca | 1.877.925.7496

CLIENT

PROJET

TITRE
HYDRO-KINETIC
BFR AVEC POMPE HKP-33

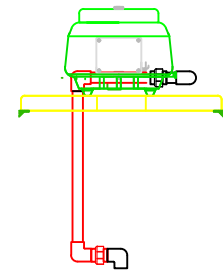
date	conçu	dessiné	approuvé
03/2023	NORWECO	GF	DM
echelle	projet consultant		projet client
AUCUNE			
dessin numero			revision



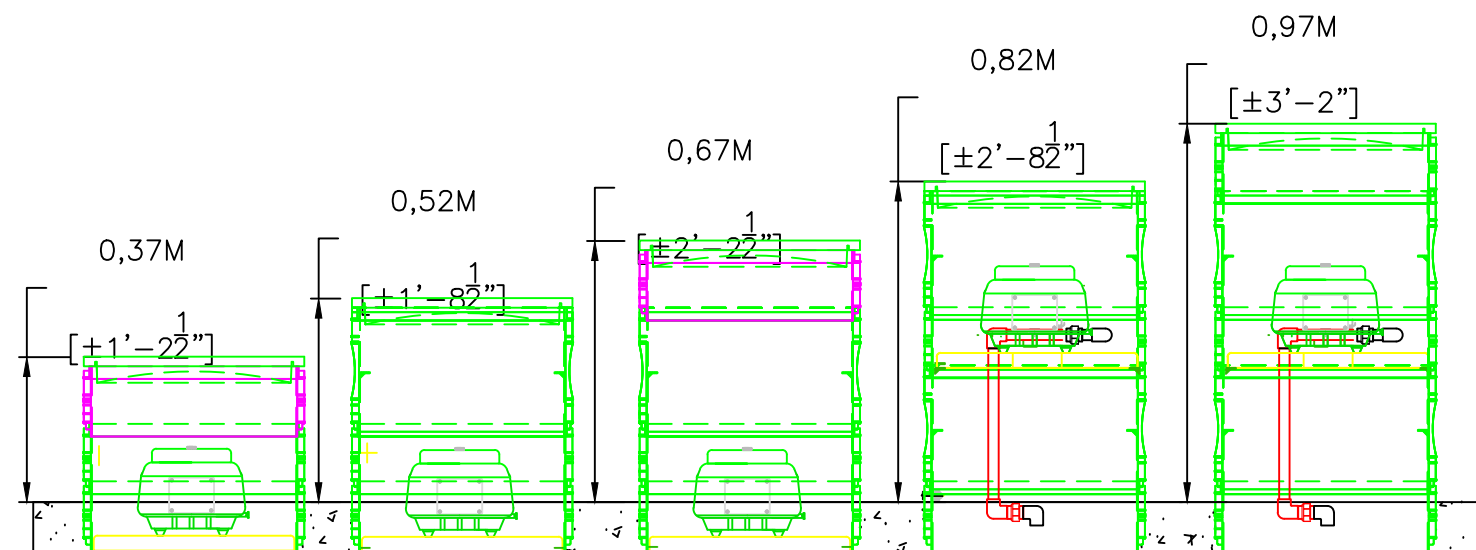
KIT EXTENSION
RECIRCULATION
OBLIGATOIRE



KIT EXTENSION
ANOXIQUE
OBLIGATOIRE



KIT EXTENSION
AIR
OBLIGATOIRE



POSSIBILITÉS D'ALLONGES DE CHEMINÉES
KIT D'EXTENSIONS OBLIGATOIRE DÈS QU'ON AJOUTE 2 ALLONGES DE 300mm

NOTE:

DANS LE CAS OÙ LE SYSTÈME EST ALIMENTÉ PAR UN POSTE DE POMPAGE D'EAUX BRUTES, LE DÉBIT DE CE DERNIER DOIT ÊTRE AJUSTÉ DE MANIÈRE À RESPECTER LES CRITÈRES DU MELCC RELATIF AUX TAUX DE CHARGE À L'ENTRÉE DES DÉCANTEURS ET FOSSES SEPTIQUES SOIT 18 m³/m².d (réf: Guide pour l'étude des technologies conventionnelles du traitement des eaux usées d'origine domestique)

NOTE:

DANS LE CAS OÙ L'EAU TRAITÉE EST REJETÉE EN SURFACE L'ENTREPRENEUR DOIT AMÉNAGER LE REJET DE MANIÈRE À ÉVITER LE REFOULEMENT ET LE GEL.

REV. TECH.	DESCRIPTION
DATE D'ÉMISSION	REVISIONS ET ÉMISSIONS
SCEAUX	

Enviro-STEP
Technologies inc.
info@enviro-step.ca | www.enviro-step.ca | 1.877.925.7496

CLIENT

PROJET

TITRE
HYDRO-KINETIC
EXTENSIONS DE CONDUITES

date 03/2023	conçu NORWECO	dessiné GF	approuvé DM
échelle AUCUNE		projet client	
dessin numero			revision