

NOMENCLATURE DE LA GAMME HYDRO-KINETIC COMPLÈTE

3 CHAMBRES À COUCHER, CAPACITÉ 1260 L/d

CLASSE 3 SECONDAIRE AVANCÉ:

- HK-1260L-4T (HAUTEUR STANDARD, 2 RÉSERVOIRS)
- HK-1260L-DT (PROFIL BAS, 3 RÉSERVOIRS)

CLASSE 4 TERTIAIRE AVEC DÉPHOSPHATATION:

- HK-1260L-P-4T (HAUTEUR STANDARD, 3 RÉSERVOIRS)
- HK-1260L-P-DT (PROFIL BAS, 4 RÉSERVOIRS)

CLASSE 5 TERTIAIRE AVEC DÉSINFECTION:

- HK-1260L-UV-4T (HAUTEUR STANDARD, 2 RÉSERVOIRS)
- HK-1260L-UV-DT (PROFIL BAS, 3 RÉSERVOIRS)

CLASSE 4 ET 5 TERTIAIRE AVEC DÉSINFECTION/DÉPHOSPHATATION:

- HK-1260L-P-UV-4T (HAUTEUR STANDARD, 3 RÉSERVOIRS)
- HK-1260L-P-UV-DT (PROFIL BAS, 4 RÉSERVOIRS)

6 CHAMBRES À COUCHER, CAPACITÉ 2270 L/d

CLASSE 3 SECONDAIRE AVANCÉ:

- HK-2270L-DT (PROFIL BAS, 3 RÉSERVOIRS)

CLASSE 4 TERTIAIRE AVEC DÉPHOSPHATATION:

- HK-2270L-P-DT (PROFIL BAS, 4 RÉSERVOIRS)

CLASSE 5 TERTIAIRE AVEC DÉSINFECTION:

- HK-2270L-UV-DT (PROFIL BAS, 3 RÉSERVOIRS)

CLASSE 4 ET 5 TERTIAIRE AVEC DÉSINFECTION/DÉPHOSPHATATION:

- HK-2270L-P-UV-DT (PROFIL BAS, 4 RÉSERVOIRS)

DÉTAILS POMPE DE RELEVAGE HKP-33

DÉTAILS REHAUSSES DE CHEMINÉES ET EXTENSIONS DE CONDUITES

LES MODÈLES DE GRANDE CAPACITÉ HK-4730 ET HK-5670 SONT DISPONIBLES SUR DEMANDE

LES MODÈLES DT SONT COMPATIBLES AVEC LES FILTRES BFR DT (5 PIEDS DE HAUTEUR) OU STANDARD (6 PIEDS DE HAUTEUR), VÉRIFIER LA DISPONIBILITÉ AUPRÈS DE VOTRE FABRICANT

4 CHAMBRES À COUCHER, CAPACITÉ 1600 L/d

CLASSE 3 SECONDAIRE AVANCÉ:

- HK-1600L-4T (HAUTEUR STANDARD, 2 RÉSERVOIRS)
- HK-1600L-DT (PROFIL BAS, 3 RÉSERVOIRS)

CLASSE 4 TERTIAIRE AVEC DÉPHOSPHATATION:

- HK-1600L-P-4T (HAUTEUR STANDARD, 3 RÉSERVOIRS)
- HK-1600L-P-DT (PROFIL BAS, 4 RÉSERVOIRS)

CLASSE 5 TERTIAIRE AVEC DÉSINFECTION:

- HK-1600L-UV-4T (HAUTEUR STANDARD, 2 RÉSERVOIRS)
- HK-1600L-UV-DT (PROFIL BAS, 3 RÉSERVOIRS)

CLASSE 4 ET 5 TERTIAIRE AVEC DÉSINFECTION/DÉPHOSPHATATION:

- HK-1600L-P-UV-4T (HAUTEUR STANDARD, 3 RÉSERVOIRS)
- HK-1600L-P-UV-DT (PROFIL BAS, 4 RÉSERVOIRS)

+ DE 6 CHAMBRES À COUCHER, CAPACITÉ 3020 L/d

CLASSE 3 SECONDAIRE AVANCÉ:

- HK-3020L-DT (PROFIL BAS, 3 RÉSERVOIRS)

CLASSE 4 TERTIAIRE AVEC DÉPHOSPHATATION:

- HK-3020L-P-DT (PROFIL BAS, 4 RÉSERVOIRS)

CLASSE 5 TERTIAIRE AVEC DÉSINFECTION:

- HK-3020L-UV-DT (PROFIL BAS, 3 RÉSERVOIRS)

CLASSE 4 ET 5 TERTIAIRE AVEC DÉSINFECTION/DÉPHOSPHATATION:

- HK-3020L-P-UV-DT (PROFIL BAS, 4 RÉSERVOIRS)

5 CHAMBRES À COUCHER, CAPACITÉ 1890 L/d

CLASSE 3 SECONDAIRE AVANCÉ:

- HK-1890L-DT (PROFIL BAS, 3 RÉSERVOIRS)

CLASSE 4 TERTIAIRE AVEC DÉPHOSPHATATION:

- HK-1890L-P-DT (PROFIL BAS, 4 RÉSERVOIRS)

CLASSE 5 TERTIAIRE AVEC DÉSINFECTION:

- HK-1890L-UV-DT (PROFIL BAS, 3 RÉSERVOIRS)

CLASSE 4 ET 5 TERTIAIRE AVEC DÉSINFECTION/DÉPHOSPHATATION:

- HK-1890L-P-UV-DT (PROFIL BAS, 4 RÉSERVOIRS)

+ DE 6 CHAMBRES À COUCHER, CAPACITÉ 3780 L/d

CLASSE 3 SECONDAIRE AVANCÉ:

- HK-3780L-DT (PROFIL BAS, 3 RÉSERVOIRS)

CLASSE 4 TERTIAIRE AVEC DÉPHOSPHATATION:

- HK-3780L-P-DT (PROFIL BAS, 4 RÉSERVOIRS)

CLASSE 5 TERTIAIRE AVEC DÉSINFECTION:

- HK-3780L-UV-DT (PROFIL BAS, 3 RÉSERVOIRS)

CLASSE 4 ET 5 TERTIAIRE AVEC DÉSINFECTION/DÉPHOSPHATATION:

- HK-3780L-P-UV-DT (PROFIL BAS, 4 RÉSERVOIRS)

/ /	
/ /	

REV. TECH.	DESCRIPTION
DATE D'ÉMISSION	REVISIONS ET ÉMISSIONS

SCEAUX



CLIENT

PROJET

TITRE

HYDRO-KINETIC
GAMMES DE PRODUITS

date	concu	dessine	approuve
01/2023	NORWECO	GF	DM
echelle	projet consultant		projet client
AUCUNE			
dessin numero			revision

FORMAT A3 métrique Z75423

NOTES D'INSTALLATION IMPORTANTES

PRÉPARATION DE L'INSTALLATION

- L'entrepreneur doit prendre les mesures des réservoirs au chantier afin de bien préparer l'excavation. Des différences peuvent être présentes par rapport aux plans et entre les différents fabricants;
- L'entrepreneur doit mesurer la distance entre l'Hydro-Kinetic et l'endroit prévu du boîtier de contrôle afin commander la bonne longueur de fils électriques.
- L'entrepreneur doit prévoir les cheminées supplémentaires au besoin. SI PLUS DE 450mm DE RALLONGES SONT AJOUTÉES IL EST OBLIGATOIRE D'INSTALLER DES EXTENSIONS DES CONDUITES INTERNES DE L'HYDRO-KINETIC disponibles chez le distributeur. La hauteur totale des cheminées ne doit pas dépasser 1m au-dessus de la dalle des réservoirs
- Le boîtier de contrôle de l'Hydro-Kinetic doit obligatoirement être situé à l'extérieur pour un accès facile et libre lors des entretiens.
- Le boîtier de contrôle doit être installé à une hauteur permettant son accès en toute saison.
- L'Hydro-Kinetic ou l'unité UV ou la pompe intégrée HKP-33 ne doivent pas être raccordé avec une prise de type GFCI (mise à la terre).
- Avant de permettre le rejet d'une eau de lavage de système de traitement d'eau potable, le client doit au préalable faire autoriser ce rejet par Enviro-STEP Technologies sans quoi la garantie risque d'être affectée.

REMBLAYAGE ET POSE DES CONDUITES

- Le remblayage doit être fait avec un matériau granulaire perméable compacté et non gélif et ne contenant aucun débris, cailloux, racines, argile ou débris.
- L'entrepreneur doit s'assurer que les conduites d'entrée et de sortie des réservoirs sont parfaitement horizontales sur au minimum 300mm (12 po)
- L'entrepreneur doit s'assurer d'une pente adéquate entre les divers éléments
- La portion intérieure de la conduite d'entrée au prétraitement ne doit pas dépasser 300mm.
- Le compactage et la pose de conduite ne doit pas résulter à une pente inverse.
- Lors de la pose de la conduite de sortie du réservoir BFR contenant l'unité UV, ne pas enfoncer la conduite à l'intérieur plus de la moitié de la paroi de béton ou au plus 50mm (2 po) afin d'éviter d'endommager le dispositif UV.
- Le terrassement final doit être stable et ne pas favoriser l'érosion. Il est recommandé de semer le plus rapidement possible après l'installation.

SCELLEMENT DES RÉSERVOIRS ET CHEMINÉES

- Les réservoirs et les cheminées d'accès doivent être scellées contre les infiltrations d'eau parasite, des précipitations et fonte des neiges.
- L'entrepreneur doit mettre en place, le cas échéant, les cordons de scellement des réservoirs en suivant à la lettre les recommandations du fabricant du scellant (demandez les à votre fabricant de béton)
- Les couvercles doivent être au minimum 25mm (1po.) plus haut que le niveau final du terrain après terrassement afin d'éviter les infiltrations d'eau et faciliter l'accès.

ALIMENTATION PAR POMPAGE

- Dans le cas où le système est alimenté par pompage, une calibration de la pompe est requise et le débit à l'entrée du prétraitement doit être d'au plus 25 L/min afin d'éviter de remettre les solides en suspension. Ceci peut être accompli par une valve de contrôle du débit ou un orifice de purge dans le poste de pompage.
- L'entrée au réservoir de prétraitement doit se faire avec une conduite de 100mm de diamètre et sur au moins 1.5m de longueur avant l'entrée au réservoir. Par conséquent, la transition avec la conduite de refoulement doit se faire au moins 1.5m avant l'entrée au réservoir.

VENTILATION

- L'évacuation de l'air de l'Hydro-Kinetic est normalement assurée par l'évent de plomberie du bâtiment. L'entrepreneur doit s'assurer que cet évent est présent et fonctionnel sans quoi un évent indépendant devra être installé.
- Si l'eau usée est pompée, l'évacuation d'air est impossible. La ventilation doit être recréer par une conduite gravitaire additionnelle ou un évent indépendant.

REJET EN SURFACE ET PROTECTION CONTRE LE GEL


- Il est de la responsabilité de l'entrepreneur d'assurer une protection contre le gel adéquate lorsque requis et selon les conditions du site.
- Le rejet doit être aménagé de manière qu'il ne soit pas endommagé par la crue des eaux, le nettoyage des berges ou fossés et la fluctuation des glaces
- La fluctuation du niveau des eaux de surface au cours d'eau, lac ou fossé saisonnière, lors de la fonte ou des précipitations ne doit pas résulter en un refoulement vers le système Hydro-Kinetic, l'unité UV ou l'unité de déphosphatation PHOS-4-FADE.

MISE EN SERVICE, SÉCURITÉ DU SITE ET REMISE DES DOCUMENTS AU PROPRIÉTAIRE

- Lors de la mise en service, la totalité des réservoirs doit être rempli d'eau claire
- Le ou les disjoncteurs à l'intérieur du bâtiment ainsi que l'interrupteur du boîtier de contrôle 801-P doivent être à la position « ON ».
- L'entrepreneur doit s'assurer pendant et après les travaux que le site et particulièrement les couvercles des cheminées sont sécuritaires.
- L'Entrepreneur doit remettre à son client, la pochette d'information au propriétaire et l'aviser de toutes consignes relatives à la mise en service du système. La liste de vérification et de contrôle qualité de l'installation fournie avec chaque système peut être utilisée à cet effet.

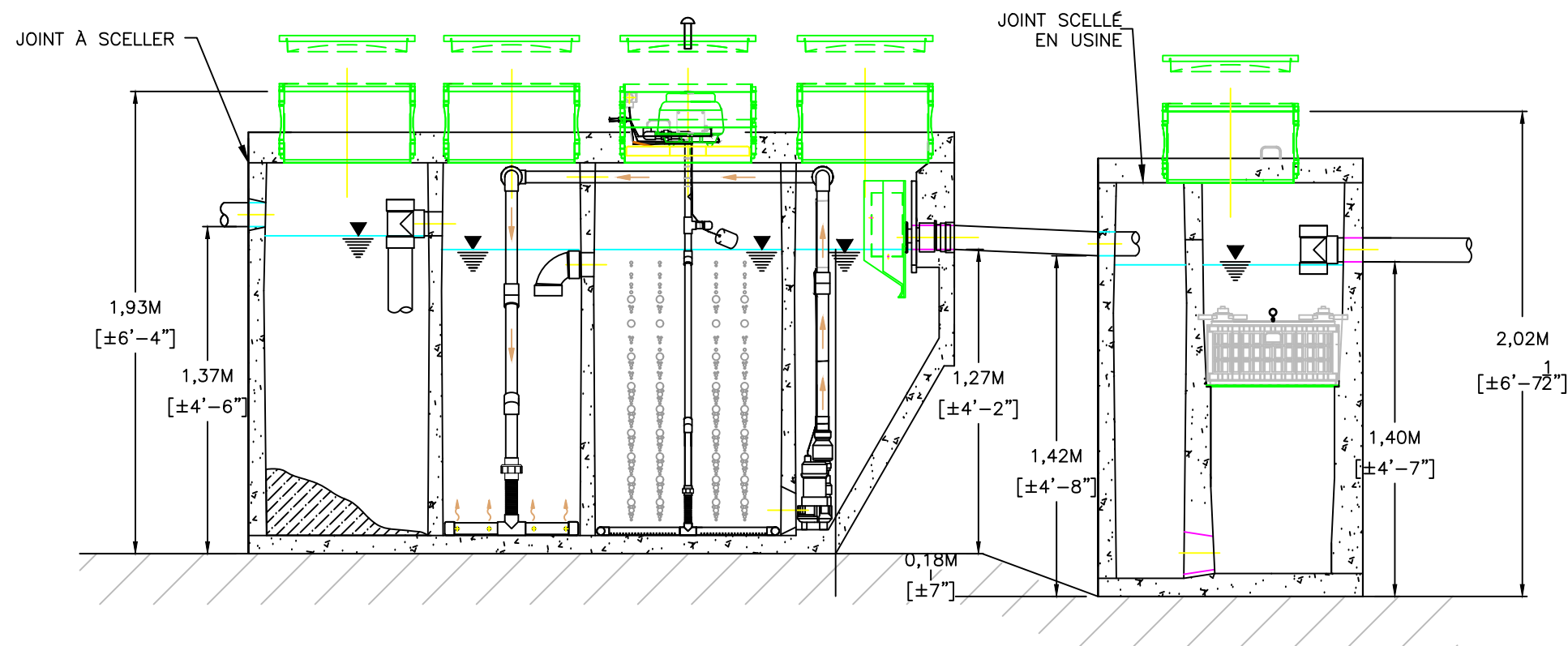
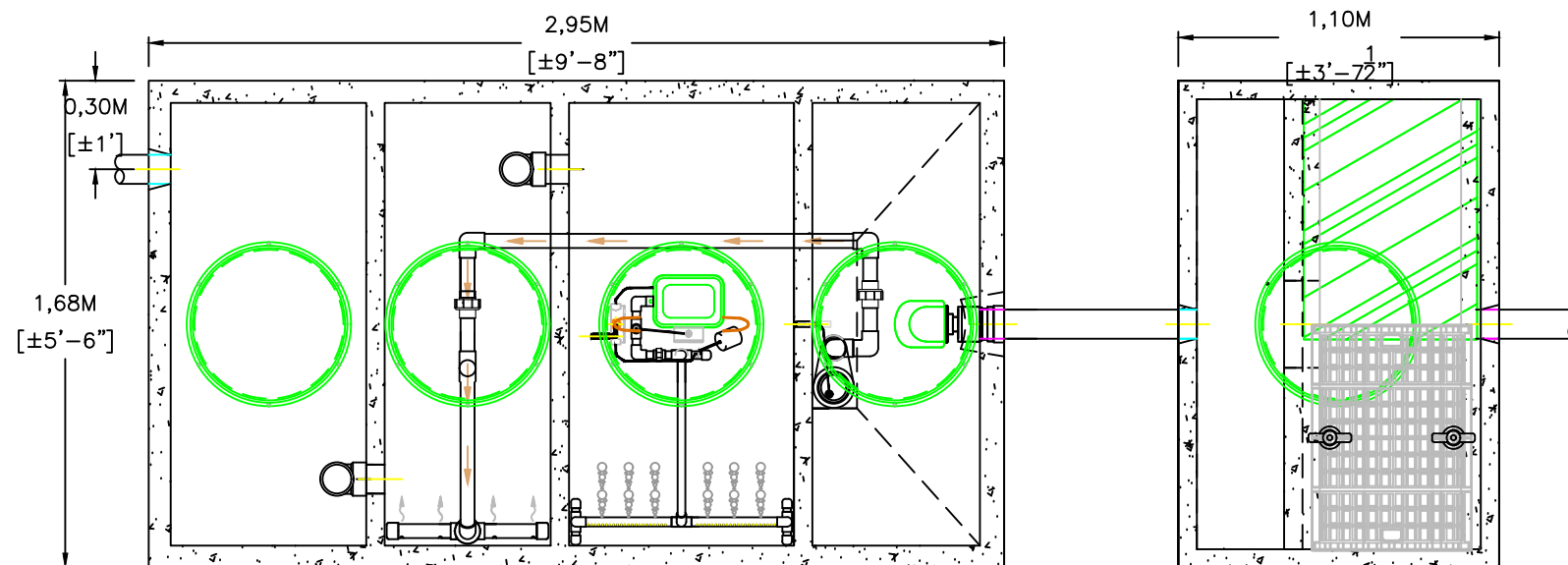
ENTRETIEN ANNUEL ET VIDANGE DES BOUES

- L'entrepreneur ou le consultant doit aviser son client que tout système de traitement certifié NQ 3680-910 de niveau secondaire avancé doit être entretenu au moins une fois par année. Dans le cas des systèmes tertiaires avec désinfection et/ou déphosphatation deux visites incluant la prise d'échantillons sont requises. L'information sur l'entretien se trouve dans la pochette que l'entrepreneur doit remettre au client;
- L'Hydro-Kinetic ne possède pas de fosse septique et par conséquent son prétraitement ne doit pas être vidangé aux 2 ans ou 4 ans comme c'est le cas pour une fosse septique. Le suivi de l'accumulation des boues se fait lors de l'entretien annuel. Le client doit aviser sa municipalité de le retirer de tout programme de vidange des boues de fosses septiques.

/ /			
/ /			
REV. TECH.	DESCRIPTION		
DATE D'ÉMISSION	REVISIONS ET ÉMISSIONS		
SCEAUX			
			
info@enviro-step.ca www.enviro-step.ca 1.877.925.7496			
CLIENT			
PROJET			
TITRE			
HYDRO-KINETIC NOTES GÉNÉRALES			
date	conçu	dessine	approuve
01/2023	NORWECO	GF	DM
échelle	projet consultant		projet client
AUCUNE			
dessin numero			revision

NOTES D'INSTALLATION IMPORTANTES

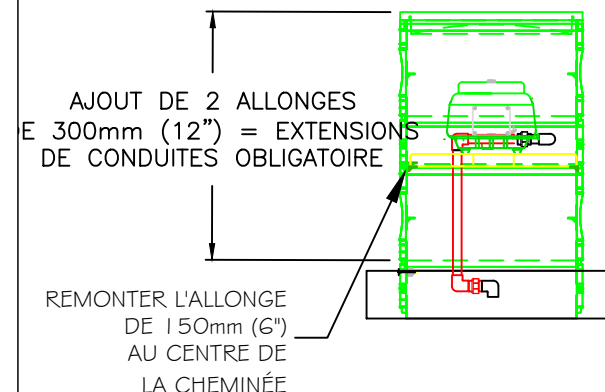
- Mesurez la distance entre le système et le panneau de contrôle et commandez la bonne longueur de fils dans l'avis d'installation. Les longueurs disponibles sont de 12m (40'), 27m (90') et 42m (140');
- Si plus de 600mm de hauteur de cheminée est prévue, des extensions de conduites doivent être posées;
- Le système doit être rempli à l'eau claire avant le démarrage.



HYDRO-KINETIC

FILTRE BFR

HYDRO-KINETIC 1260L-4T (CLASSE 3)

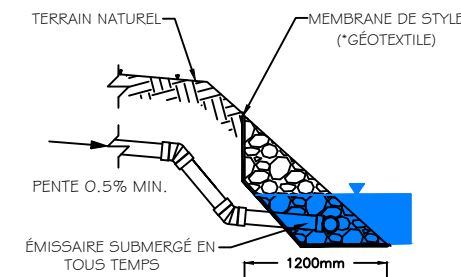
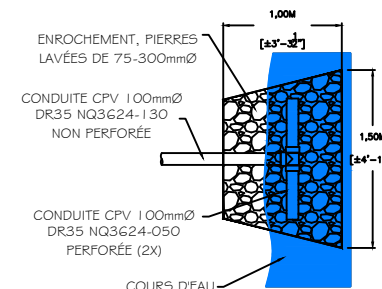


AJOUT DE 2 ALLONGES
E 300mm (12") = EXTENSIONS
DE CONDUITES OBLIGATOIRE

REMONTER L'ALLONGE
DE 150mm (6")
AU CENTRE DE
LA CHEMINÉE

INSTALLATION AVEC PLUS DE 600mm (24")
D'ALLONGES AU DESSUS DE LA DALLE

NOTE: IL EST DE LA RESPONSABILITÉ DE L'ENTREPRENEUR D'ASSURER
UN ÉMISSAIRE À L'ÉPREUVE DU GEL ET DES REFOULEMENTS



POIDS DES RÉSERVOIRS

- Dalle du HK : 2 200 lbs
- Réservoir du HK : 12 100 lbs
- Réservoir BFR : 7 000 lbs

NOTE:

DANS LE CAS OÙ LE SYSTÈME EST ALIMENTÉ PAR UN POSTE DE POMPAGE D'EAUX BRUTES, LE DÉBIT DE CE DERNIER DOIT ÊTRE AJUSTÉ DE MANIÈRE À RESPECTER LES CRITÈRES DU MELCC RELATIF AUX TAUX DE CHARGE À L'ENTRÉE DES DÉCANTEURS ET FOSSES SEPTIQUES SOIT 18 m³/m².d (réf: Guide pour l'étude des technologies conventionnelles du traitement des eaux usées d'origine domestique)

NOTE:

DANS LE CAS OÙ L'EAU TRAITÉE EST REJETÉE EN SURFACE L'ENTREPRENEUR DOIT AMÉNAGER LE REJET DE MANIÈRE À ÉVITER LE REFOULEMENT ET LE GEL.

REV. TECH.	DESCRIPTION
DATE D'ÉMISSION	REVISIONS ET ÉMISSIONS

SCEAUX



info@enviro-step.ca | www.enviro-step.ca | 1.877.925.7496

CLIENT

PROJET

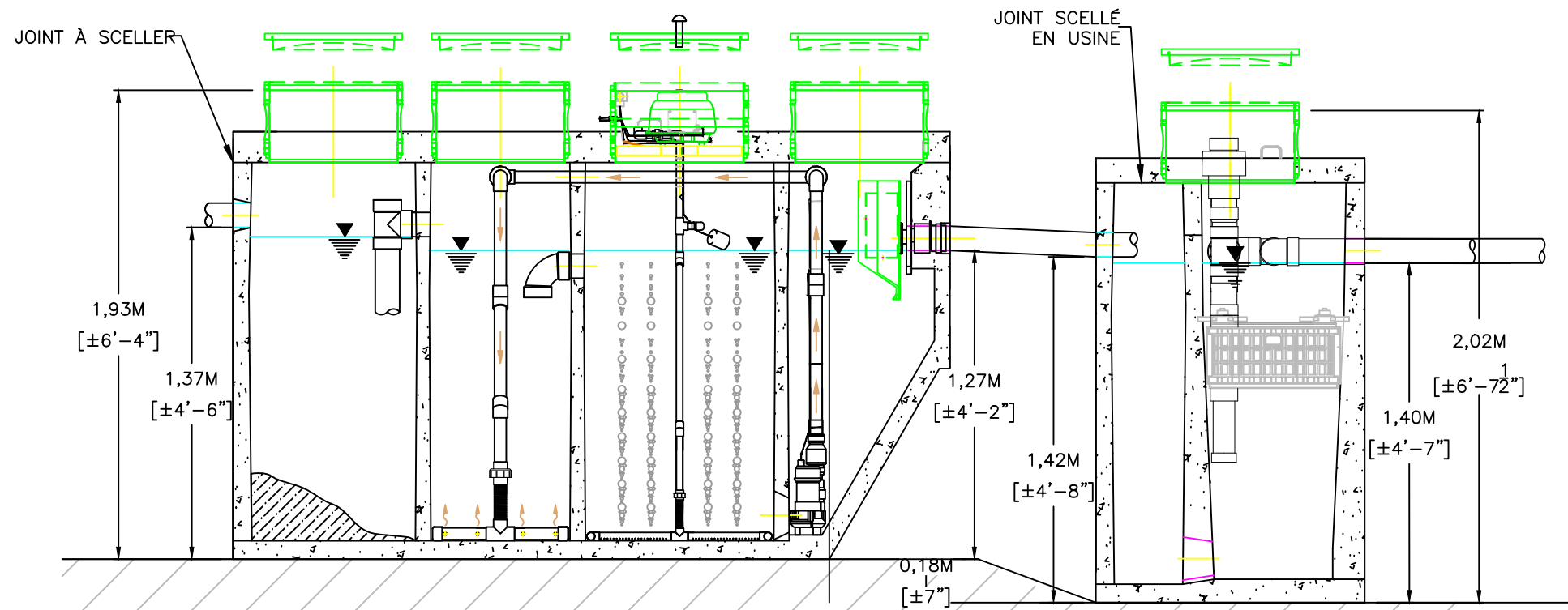
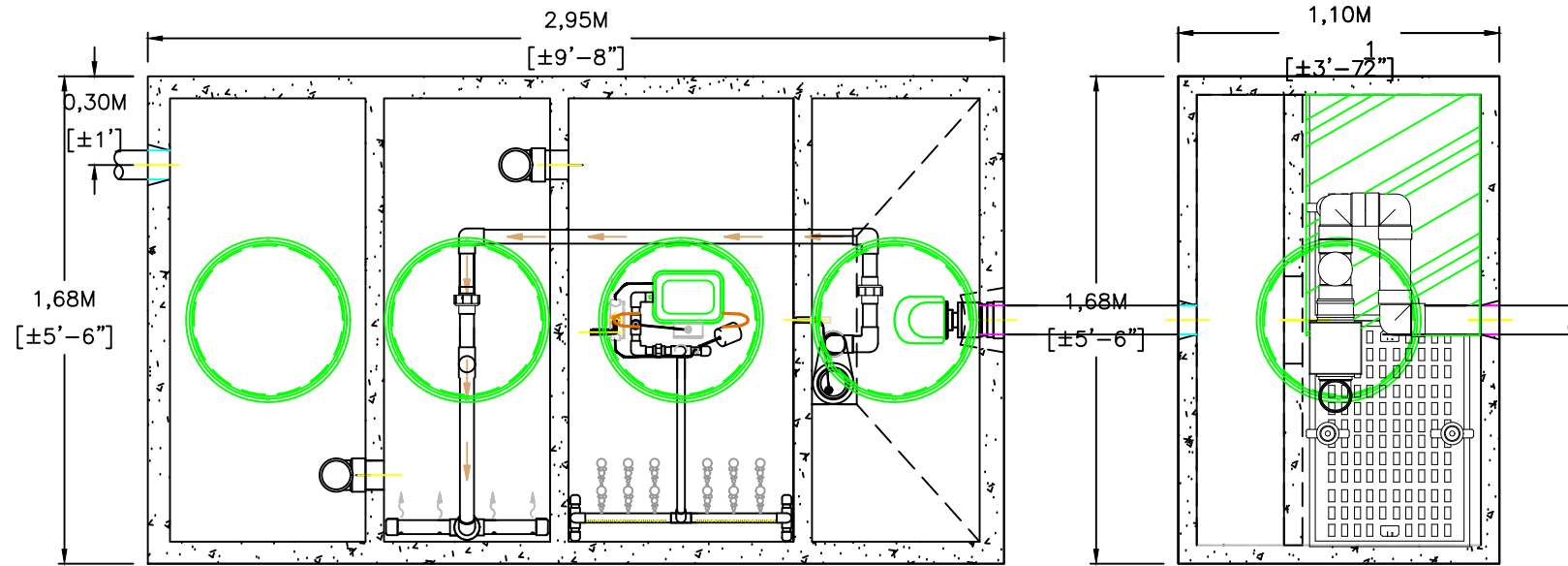
TITRE

HYDRO-KINETIC
MODÈLE HK-1260L-4T

date	conçu	dessine	approuve
03/2023	NORWECO	GF	DM
échelle AUCUNE	projet consultant		projet client
dessin numero			revision

NOTES D'INSTALLATION IMPORTANTES

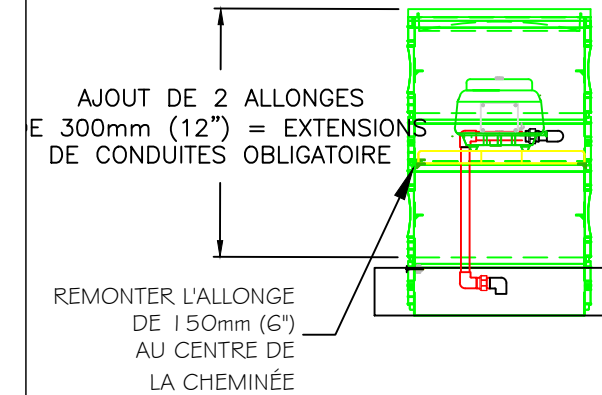
- Mesurez la distance entre le système et le panneau de contrôle et commandez la bonne longueur de fils dans l'avis d'installation. Les longueurs disponibles sont de 12m (40'), 27m (90') et 42m (140');
- Si plus de 600mm de hauteur de cheminée est prévue, des extensions de conduites doivent être posées;
- Le système doit être rempli à l'eau claire avant le démarrage.
- Assurez-vous que la conduite de rejet ne risque pas de geler ou de refouler;



HYDRO-KINETIC

FILTRE BFR-UV

HYDRO-KINETIC 1260L-UV-4T (CLASSE 5)

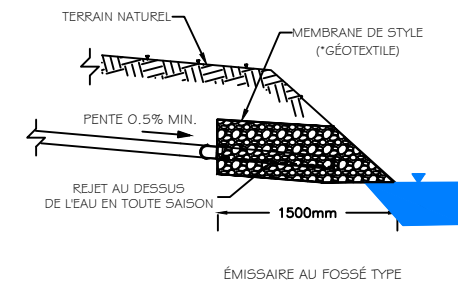
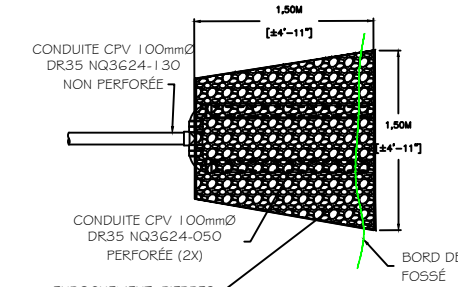


AJOUT DE 2 ALLONGES
E 300mm (12") = EXTENSIONS
DE CONDUITES OBLIGATOIRE

REMONTER L'ALLONGE
DE 150mm (6")
AU CENTRE DE
LA CHEMINÉE

INSTALLATION AVEC PLUS DE 600mm (24")
D'ALLONGES AU DESSUS DE LA DALLE

NOTE: IL EST DE LA RESPONSABILITÉ DE L'ENTREPRENEUR D'ASSURER
UN ÉMISSAIRE À L'ÉPREUVE DU GEL ET DES REFOULEMENTS



POIDS DES RÉSERVOIRS

- Dalle du HK : 2 200 lbs
- Réservoir du HK : 12 100 lbs
- Réservoir BFR: 7 000 lbs

NOTE:

DANS LE CAS OÙ LE SYSTÈME EST ALIMENTÉ PAR UN POSTE DE POMPAGE D'EAUX BRUTES, LE DÉBIT DE CE DERNIER DOIT ÊTRE AJUSTÉ DE MANIÈRE À RESPECTER LES CRITÈRES DU MELCC RELATIF AUX TAUX DE CHARGE À L'ENTRÉE DES DÉCANTEURS ET FOSSES SEPTIQUES SOIT 18 m³/m².d (réf: Guide pour l'étude des technologies conventionnelles du traitement des eaux usées d'origine domestique)

NOTE:

DANS LE CAS OÙ L'EAU TRAITÉE EST REJETÉE EN SURFACE L'ENTREPRENEUR DOIT AMÉNAGER LE REJET DE MANIÈRE À ÉVITER LE REFOULEMENT ET LE GEL.

REV. TECH.	DESCRIPTION
DATE D'ÉMISSION	REVISIONS ET ÉMISSIONS

SCEAUX

info@enviro-step.ca | www.enviro-step.ca | 1.877.925.7496

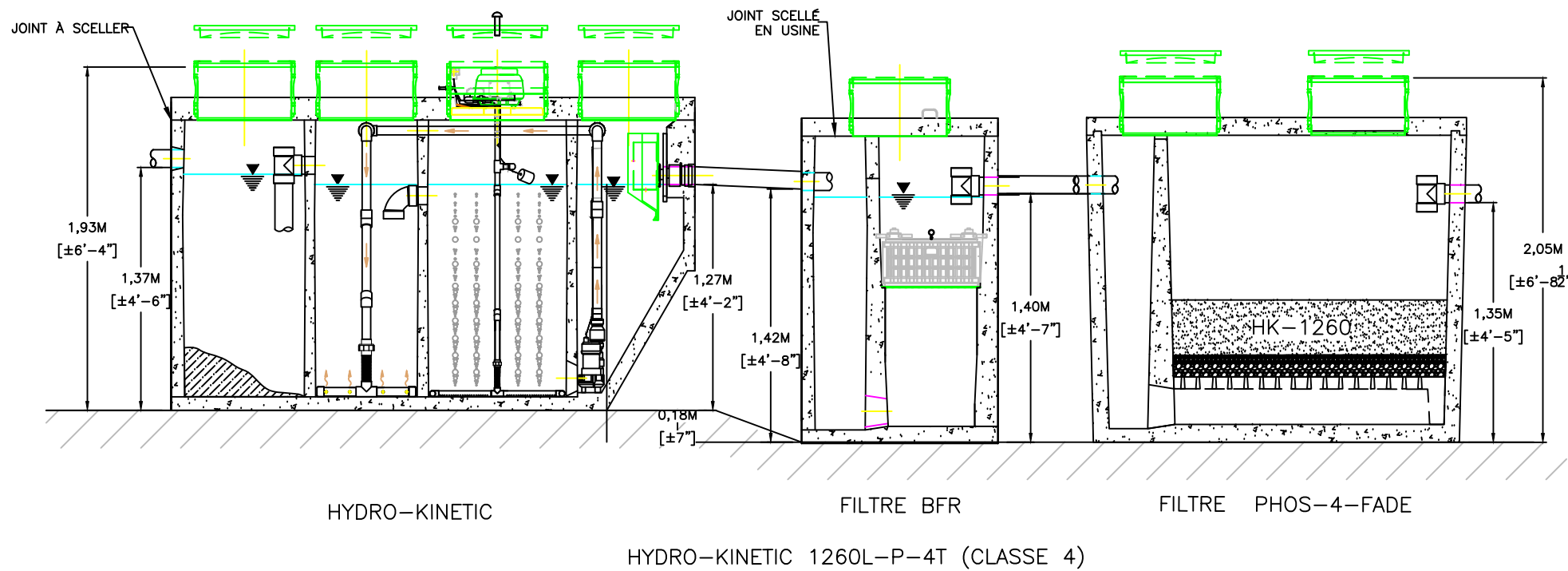
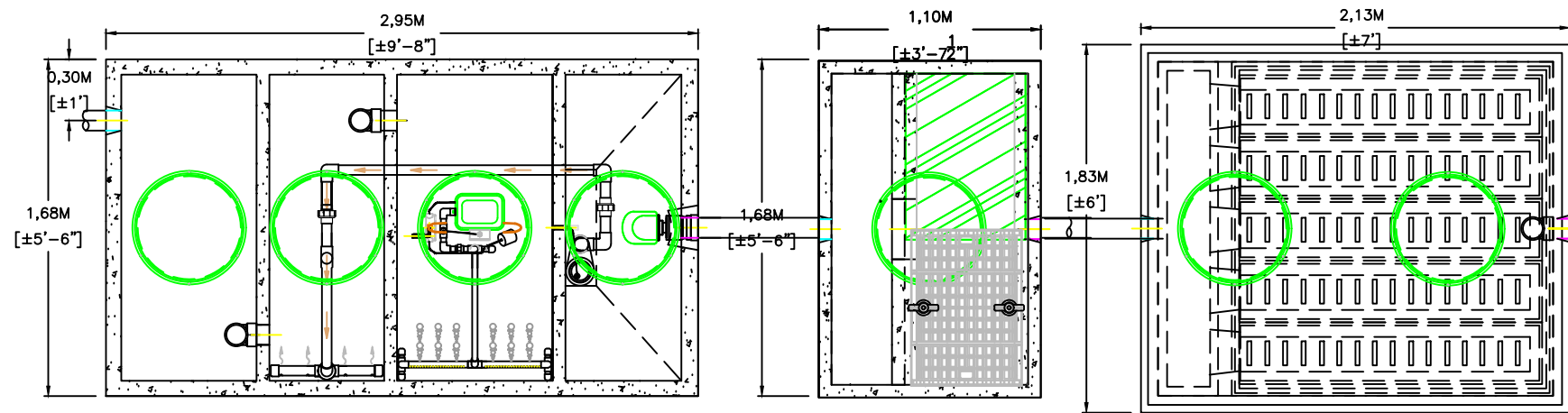
CLIENT
PROJET

TITRE			
HYDRO-KINETIC			
MODÈLE HK-1260L-UV-4T			
date	conçu	dessine	approuve
03/2023	NORWECO	GF	DM
échelle	projet consultant		projet client
AUCUNE			
dessin numero			revision

FORMAT A3 métrique 275x425

NOTES D'INSTALLATION IMPORTANTES

- Mesurez la distance entre le système et le panneau de contrôle et commandez la bonne longueur de fils dans l'avis d'installation. Les longueurs disponibles sont de 12m (40'), 27m (90') et 42m (140');
- Si plus de 600mm de hauteur de cheminée est prévue, des extensions de conduites doivent être posées;
- Le système doit être rempli à l'eau claire avant le démarrage.
- Assurez-vous que la conduite de rejet ne risque pas de geler ou de refouler;

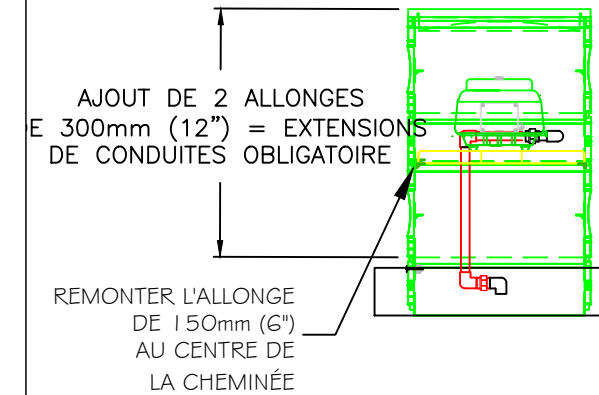


HYDRO-KINETIC

FILTRE BFR

FILTRE PHOS-4-FADE

HYDRO-KINETIC 1260L-P-4T (CLASSE 4)

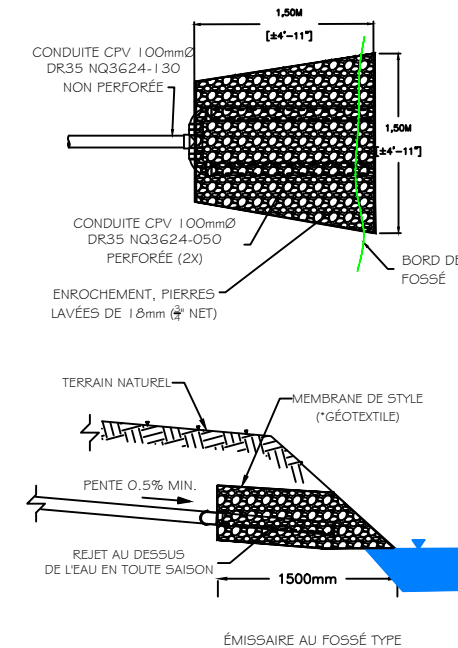


AJOUT DE 2 ALLONGES
E 300mm (12") = EXTENSIONS
DE CONDUITES OBLIGATOIRE

REMONTER L'ALLONGE
DE 150mm (6")
AU CENTRE DE
LA CHEMINÉE

INSTALLATION AVEC PLUS DE 600mm (24")
D'ALLONGES AU DESSUS DE LA DALLE

NOTE: IL EST DE LA RESPONSABILITÉ DE L'ENTREPRENEUR D'ASSURER
UN ÉMISSAIRE À L'ÉPREUVE DU GEL ET DES REFOULEMENTS



POIDS DES RÉSERVOIRS

- Dalle du HK : 2 200 lbs
- Réservoir du HK : 12 100 lbs
- Réservoir BFR: 7 000 lbs
- Phos-4-Fade: 12 500 lbs

NOTE:

DANS LE CAS OÙ LE SYSTÈME EST ALIMENTÉ PAR UN POSTE DE POMPAGE D'EAUX BRUTES, LE DÉBIT DE CE DERNIER DOIT ÊTRE AJUSTÉ DE MANIÈRE À RESPECTER LES CRITÈRES DU MELCC RELATIF AUX TAUX DE CHARGE À L'ENTRÉE DES DÉCANTEURS ET FOSSES SEPTIQUES SOIT 18 m³/m².d (réf: Guide pour l'étude des technologies conventionnelles du traitement des eaux usées d'origine domestique)

NOTE:

DANS LE CAS OÙ L'EAU TRAITÉE EST REJETÉE EN SURFACE L'ENTREPRENEUR DOIT AMÉNAGER LE REJET DE MANIÈRE À ÉVITER LE REFOULEMENT ET LE GEL.

REV. TECH.	DESCRIPTION
DATE D'ÉMISSION	REVISIONS ET ÉMISSIONS

SCEAUX

Enviro-STEP
Technologies inc.
info@enviro-step.ca | www.enviro-step.ca | 1.877.925.7496

CLIENT

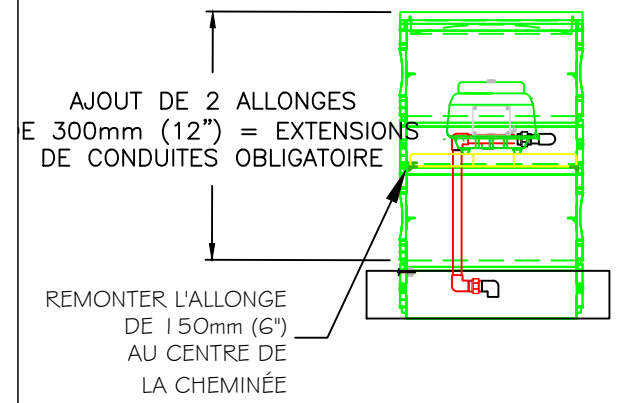
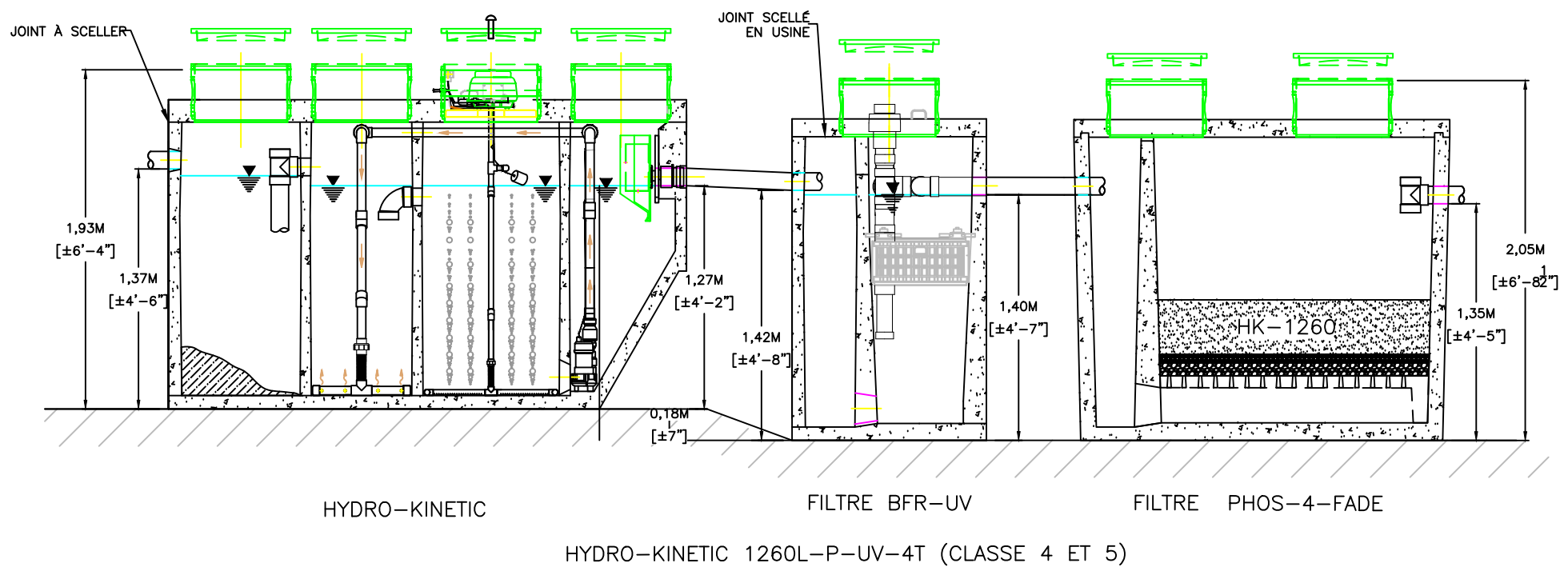
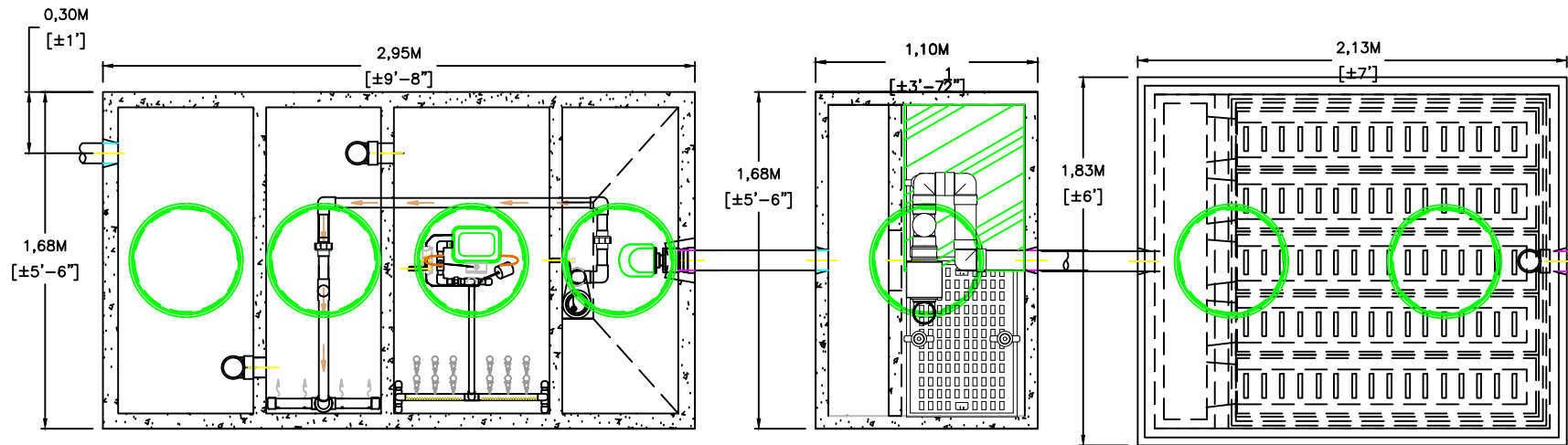
PROJET

TITRE
HYDRO-KINETIC
MODÈLE HK-1260L-P-4T

date	conçu	dessine	approuve
03/2023	NORWECO	GF	DM
échelle AUCUNE	projet consultant		projet client
dessin numero			revision

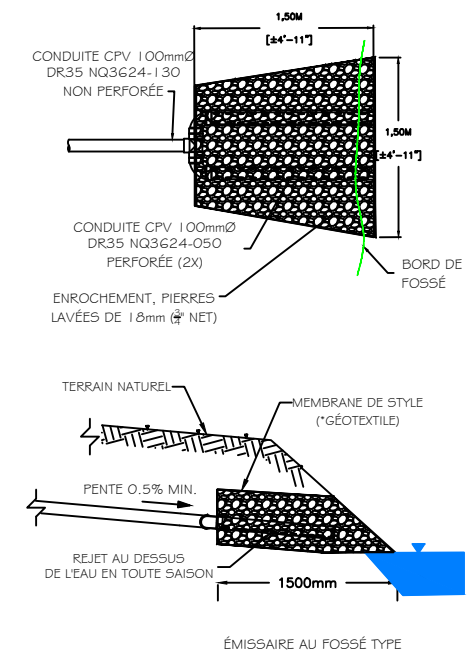
NOTES D'INSTALLATION IMPORTANTES

- Mesurez la distance entre le système et le panneau de contrôle et commandez la bonne longueur de fils dans l'avis d'installation. Les longueurs disponibles sont de 12m (40'), 27m (90') et 42m (140');
- Si plus de 600mm de hauteur de cheminée est prévue, des extensions de conduites doivent être posées;
- Le système doit être rempli à l'eau claire avant le démarrage.
- Assurez-vous que la conduite de rejet ne risque pas de geler ou de refouler;



INSTALLATION AVEC PLUS DE 600mm (24") D'ALLONGES AU DESSUS DE LA DALLE

NOTE: IL EST DE LA RESPONSABILITÉ DE L'ENTREPRENEUR D'ASSURER UN ÉMISSAIRE À L'ÉPREUVE DU GEL ET DES REFOULEMENTS



POIDS DES RÉSERVOIRS

- Dalle du HK : 2 200 lbs
- Réservoir du HK : 12 100 lbs
- Réservoir BFR: 7 000 lbs
- Phos-4-Fade: 12 500 lbs

NOTE:
DANS LE CAS OÙ LE SYSTÈME EST ALIMENTÉ PAR UN POSTE DE POMPAGE D'EAUX BRUTES, LE DÉBIT DE CE DERNIER DOIT ÊTRE AJUSTÉ DE MANIÈRE À RESPECTER LES CRITÈRES DU MELCC RELATIF AUX TAUX DE CHARGE À L'ENTRÉE DES DÉCANTEURS ET FOSSES SEPTIQUES SOIT 18 m³/m².d (réf: Guide pour l'étude des technologies conventionnelles du traitement des eaux usées d'origine domestique)

NOTE:
DANS LE CAS OÙ L'EAU TRAITÉE EST REJETÉE EN SURFACE L'ENTREPRENEUR DOIT AMÉNAGER LE REJET DE MANIÈRE À ÉVITER LE REFOULEMENT ET LE GEL.

REV. TECH.	DESCRIPTION
DATE D'ÉMISSION	REVISIONS ET ÉMISSIONS

Enviro-STEP Technologies inc.
info@enviro-step.ca | www.enviro-step.ca | 1.877.925.7496

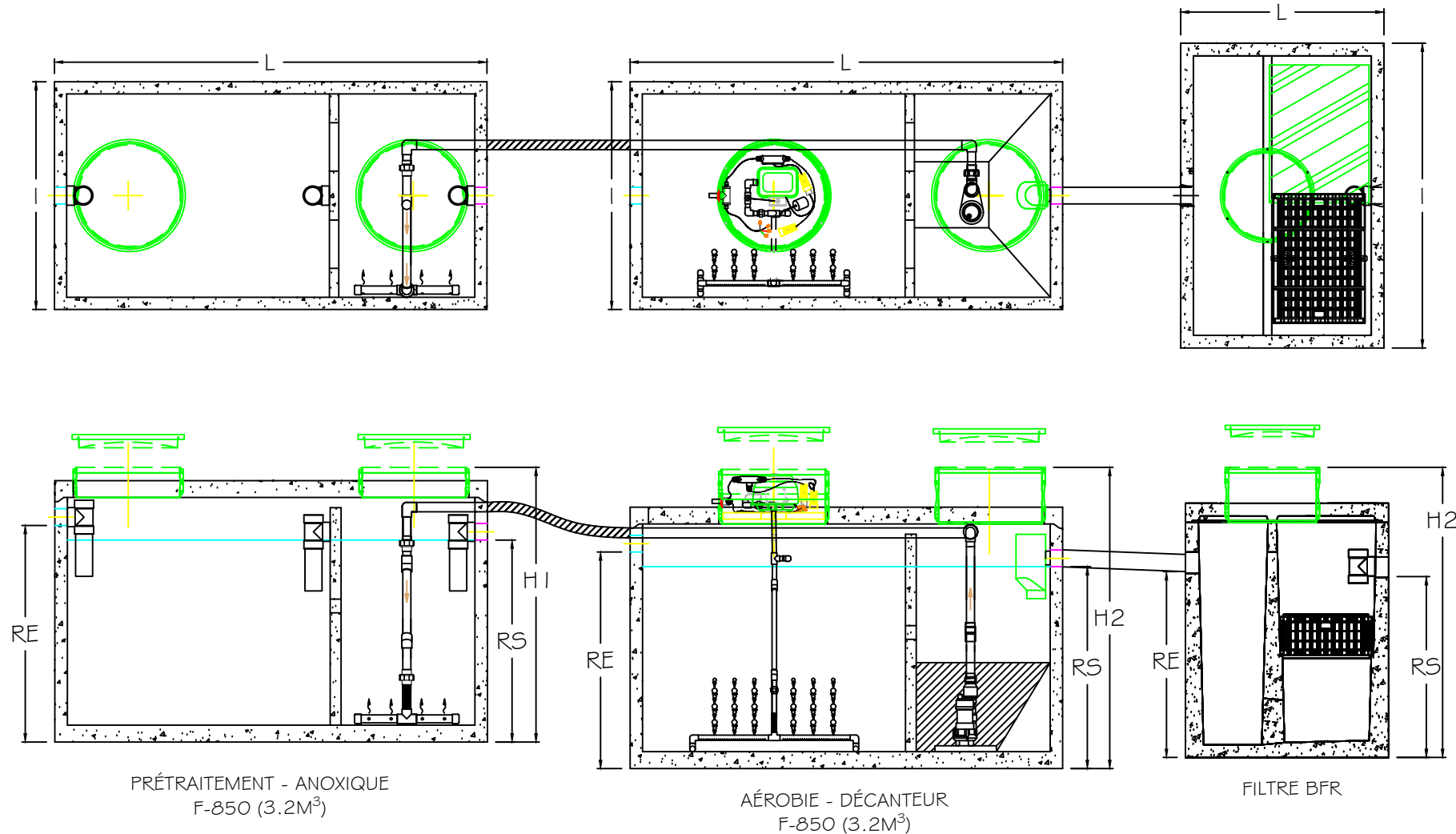
CLIENT
PROJET

TITRE	HYDRO-KINETIC
	MODÈLE HK-1260L-P-UV-4T

date	conçu	dessine	approuve
03/2023	NORWECO	GF	DM
echelle	projet consultant		projet client
AUCUNE			
dessin numero			revision

NOTES D'INSTALLATION IMPORTANTES

- Mesurez la distance entre le système et le panneau de contrôle et commandez la bonne longueur de fils dans l'avis d'installation. Les longueurs disponibles sont de 12m (40'), 27m (90') et 42m (140');
- Si plus de 600mm de hauteur de cheminée est prévue, des extensions de conduites doivent être posées;
- Le système doit être rempli à l'eau claire avant le démarrage.



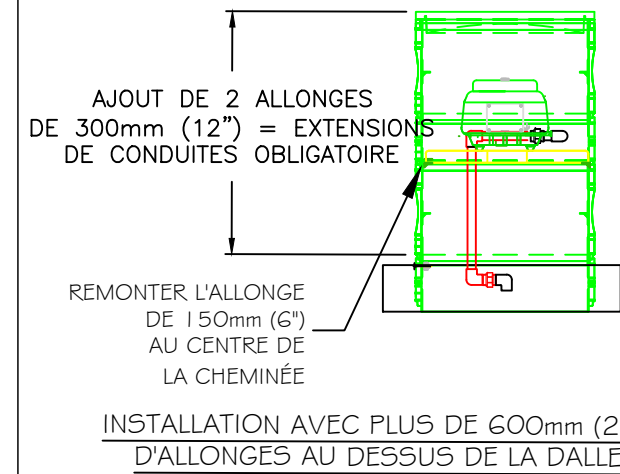
Fabricant	L	I	H1	H2	RE	RS
Réservoir #1 (prétraitement / anoxique)						
Rénova	102"	53"	66"	72"	51"	48"
Lacasse	102"	54"	59"	65"	45"	42"
Aubert	102"	54"	63"	69"	48"	45"
BAB/Genest	102"	54"	58"	64"	43"	40"
Réservoir #2 (aérobie / décanteur)						
Rénova	102"	53"	66"	72"	51"	48"
Lacasse	102"	54"	59"	65"	45"	42"
Aubert	102"	54"	63"	69"	48"	45"
BAB/Genest	102"	54"	58"	64"	43"	40"
BFR						
Standard	44"	66"	-	80"	56"	55"
Low profile	48"	72"	-	60"	44"	43"
Phos-4-Fade	84"	72"	-	81"	55"	53"

HYDRO-KINETIC | 260L-DT (CLASSE 3)

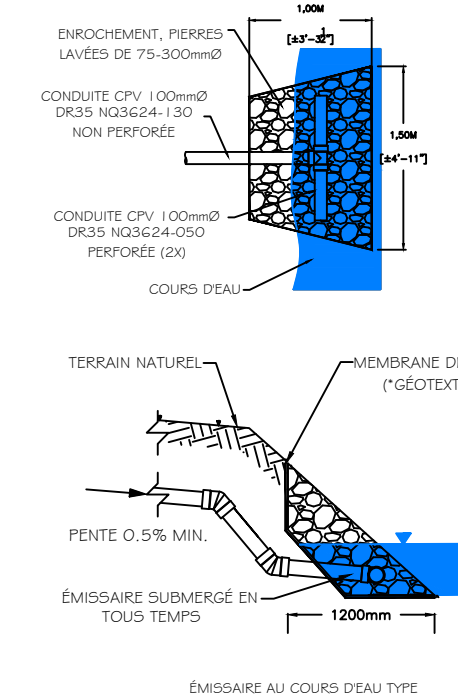
NOTE: LE FILTRE BFR PEUT ÊTRE DE MODÈLE DT (1.5M) OU STANDARD (1.8M)

POIDS DES RÉSERVOIRS

Réservoir #1 : 7200 à 8200 lbs
 Réservoir #2 : 7200 à 8200 lbs
 Réservoir BFR standard: 7 000 lbs



NOTE: IL EST DE LA RESPONSABILITÉ DE L'ENTREPRENEUR D'ASSURER UN ÉMISSAIRE À L'ÉPREUVE DU GEL ET DES REFOULEMENTS



NOTE:

DANS LE CAS OÙ LE SYSTÈME EST ALIMENTÉ PAR UN POSTE DE POMPAGE D'EAUX BRUTES, LE DÉBIT DE CE DERNIER DOIT ÊTRE AJUSTÉ DE MANIÈRE À RESPECTER LES CRITÈRES DU MELCC RELATIF AUX TAUX DE CHARGE À L'ENTRÉE DES DÉCANTEURS ET FOSSES SEPTIQUES SOIT 1.8 m³/m².d (réf: Guide pour l'étude des technologies conventionnelles du traitement des eaux usées d'origine domestique)

NOTE:

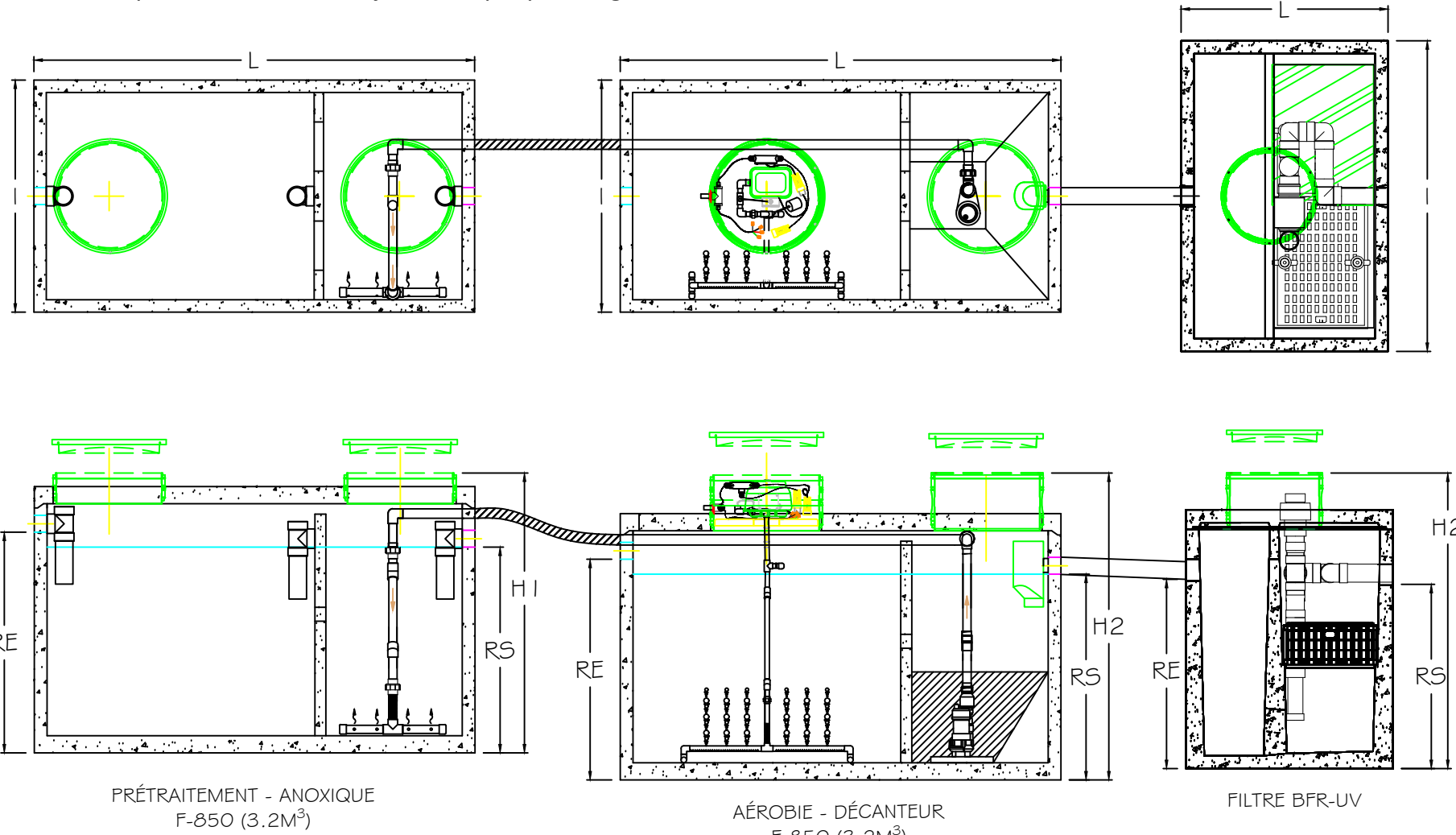
DANS LE CAS OÙ L'EAU TRAITÉE EST REJETÉE EN SURFACE L'ENTREPRENEUR DOIT AMÉNAGER LE REJET DE MANIÈRE À ÉVITER LE REFOULEMENT ET LE GEL.

REV. TECH.	DESCRIPTION
DATE D'ÉMISSION	REVISIONS ET ÉMISSIONS
/ /	
/ /	
SCEAUX	
info@enviro-step.ca www.enviro-step.ca 1.877.925.7496	

CLIENT			
PROJET			
TITRE			
HYDRO-KINETIC MODÈLE HK-1260L-DT			
date	conçu	dessine	approuve
03/2023	NORWECO	GF	DM
echelle	projet consultant		projet client
AUCUNE			
dessin numero			revision

NOTES D'INSTALLATION IMPORTANTES

- Mesurez la distance entre le système et le panneau de contrôle et commandez la bonne longueur de fils dans l'avis d'installation. Les longueurs disponibles sont de 12m (40'), 27m (90') et 42m (140');
- Si plus de 600mm de hauteur de cheminée est prévue, des extensions de conduites doivent être posées;
- Le système doit être rempli à l'eau claire avant le démarrage.
- Assurez-vous que la conduite de rejet ne risque pas de geler ou de refouler;

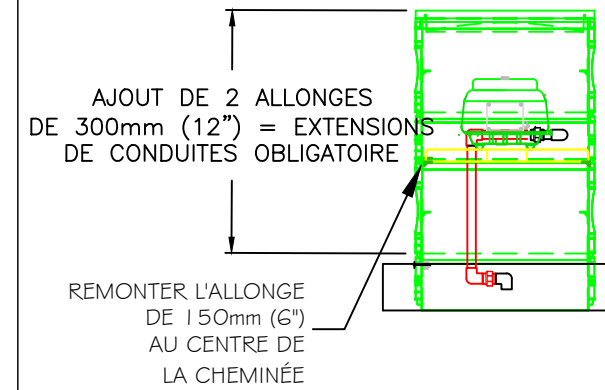


Fabricant	L	I	H1	H2	RE	RS
Réservoir #1 (prétraitement / anoxique)						
Rénova	102"	53"	66"	72"	51"	48"
Lacasse	102"	54"	59"	65"	45"	42"
Aubert	102"	54"	63"	69"	48"	45"
BAB/ Genest	102"	54"	58"	64"	43"	40"
Réservoir #2 (aérobie / décanteur)						
Rénova	102"	53"	66"	72"	51"	48"
Lacasse	102"	54"	59"	65"	45"	42"
Aubert	102"	54"	63"	69"	48"	45"
BAB/ Genest	102"	54"	58"	64"	43"	40"
BFR						
Standard	44"	66"	-	80"	56"	55"
Low profile	48"	72"	-	60"	44"	43"
Phos-4-Fade	84"	72"	-	81"	55"	53"

HYDRO-KINETIC 1260L-UV-DT (CLASSE 5)

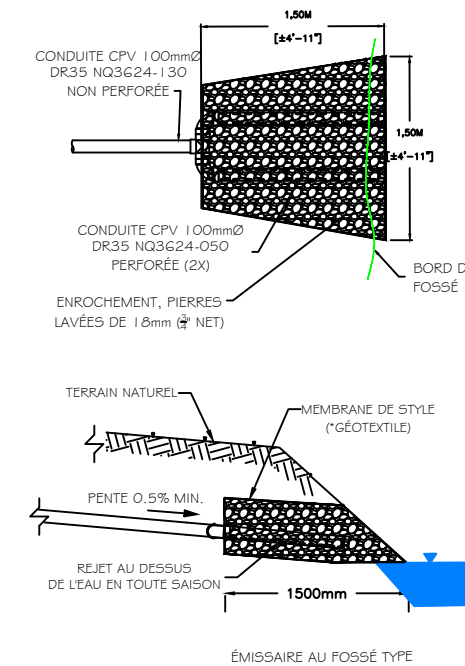
NOTE: LE FILTRE BFR PEUT ÊTRE DE MODÈLE DT (1.5M) OU STANDARD (1.8M)

POIDS DES RÉSERVOIRS
 Réservoir #1 : 7200 à 8200 lbs
 Réservoir #2 : 7200 à 8200 lbs
 Réservoir BFR standard: 7 000 lbs



INSTALLATION AVEC PLUS DE 600mm (24") D'ALLONGES AU DESSUS DE LA DALLE

NOTE: IL EST DE LA RESPONSABILITÉ DE L'ENTREPRENEUR D'ASSURER UN ÉMISSAIRE À L'ÉPREUVE DU GEL ET DES REFOULEMENTS



NOTE:
 DANS LE CAS OÙ LE SYSTÈME EST ALIMENTÉ PAR UN POSTE DE POMPAGE D'EAUX BRUTES, LE DÉBIT DE CE DERNIER DOIT ÊTRE AJUSTÉ DE MANIÈRE À RESPECTER LES CRITÈRES DU MELCC RELATIF AUX TAUX DE CHARGE À L'ENTRÉE DES DÉCANTEURS ET FOSSES SEPTIQUES SOIT 1.8 m³/m².d (réf: Guide pour l'étude des technologies conventionnelles du traitement des eaux usées d'origine domestique)

NOTE:
 DANS LE CAS OÙ L'EAU TRAITÉE EST REJETÉE EN SURFACE L'ENTREPRENEUR DOIT AMÉNAGER LE REJET DE MANIÈRE À ÉVITER LE REFOULEMENT ET LE GEL.

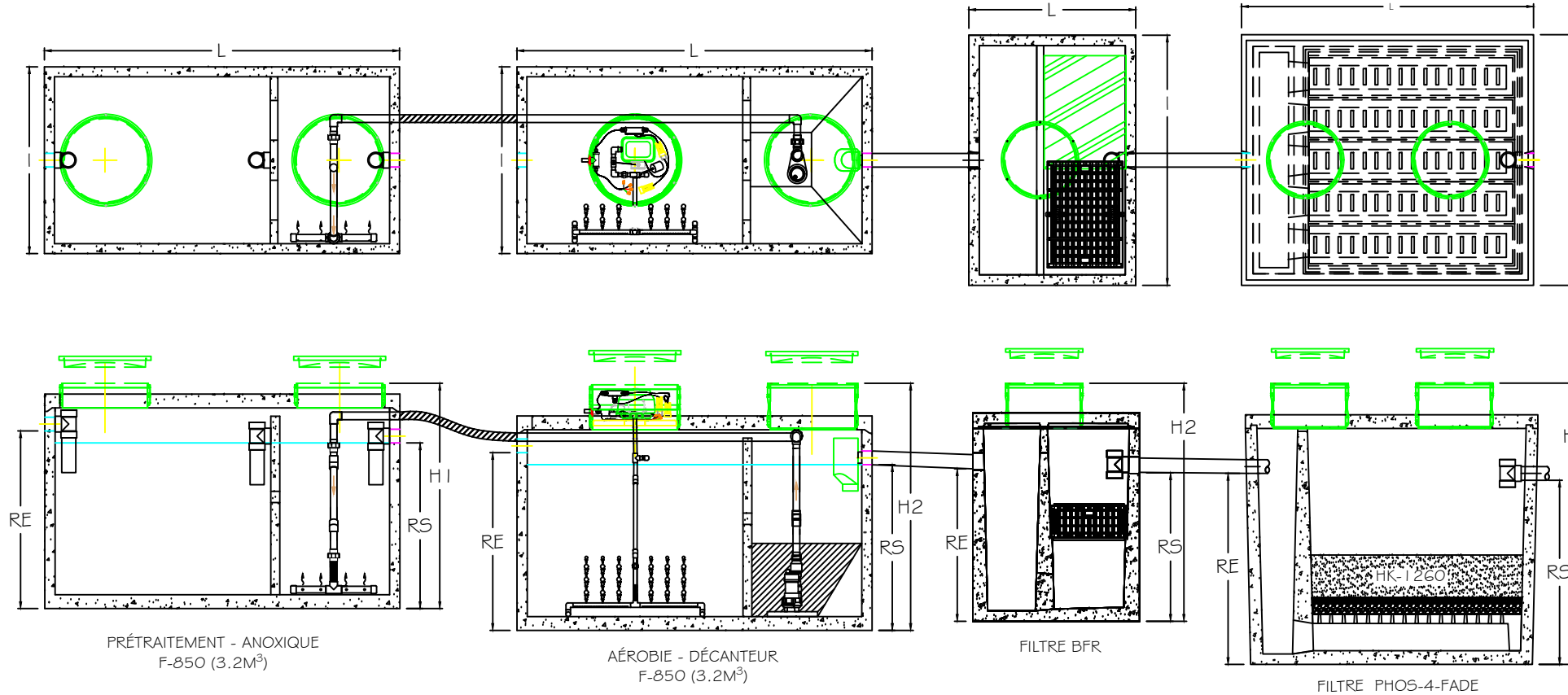
REV. TECH.	DESCRIPTION
DATE D'ÉMISSION	REVISIONS ET ÉMISSIONS

Enviro-STEP Technologies inc.
 info@enviro-step.ca | www.enviro-step.ca | 1.877.925.7496

CLIENT			
PROJET			
TITRE HYDRO-KINETIC MODÈLE HK-1260L-UV-DT			
date 03/2023	conçu NORWECO	dessine GF	approuve DM
échelle AUCUNE		projet client	
dessin numero			revision

NOTES D'INSTALLATION IMPORTANTES

- Mesurez la distance entre le système et le panneau de contrôle et commandez la bonne longueur de fils dans l'avis d'installation. Les longueurs disponibles sont de 12m (40'), 27m (90') et 42m (140');
- Si plus de 600mm de hauteur de cheminée est prévue, des extensions de conduites doivent être posées;
- Le système doit être rempli à l'eau claire avant le démarrage.
- Assurez-vous que la conduite de rejet ne risque pas de geler ou de refouler;



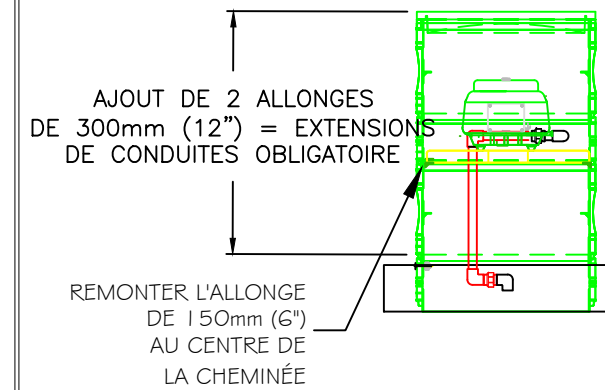
Fabricant	L	I	H1	H2	RE	RS
Réservoir #1 (prétraitement / anoxique)						
Rénova	102"	53"	66"	72"	51"	48"
Lacasse	102"	54"	59"	65"	45"	42"
Aubert	102"	54"	63"	69"	48"	45"
BAB/ Genest	102"	54"	58"	64"	43"	40"
Réservoir #2 (aérobie / décanteur)						
Rénova	102"	53"	66"	72"	51"	48"
Lacasse	102"	54"	59"	65"	45"	42"
Aubert	102"	54"	63"	69"	48"	45"
BAB/ Genest	102"	54"	58"	64"	43"	40"
BFR						
Standard	44"	66"	-	80"	56"	55"
Low profile	48"	72"	-	60"	44"	43"
Phos-4-Fade	84"	72"	-	81"	55"	53"

HYDRO-KINETIC 1260L-P-DT (CLASSE 4)

NOTE: LE FILTRE BFR PEUT ÊTRE DE MODÈLE DT (1.5M) OU STANDARD (1.8M)

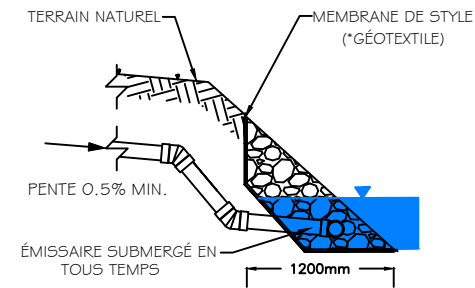
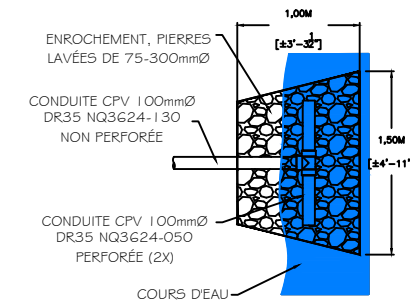
POIDS DES RÉSERVOIRS

- Réservoir #1 : 7200 à 8200 lbs
- Réservoir #2 : 7200 à 8200 lbs
- Réservoir BFR standard: 7 000 lbs
- Phos-4-Fade: 12 700 lbs



INSTALLATION AVEC PLUS DE 600mm (24") D'ALLONGES AU DESSUS DE LA DALLE

NOTE: IL EST DE LA RESPONSABILITÉ DE L'ENTREPRENEUR D'ASSURER UN ÉMISSAIRE À L'ÉPREUVE DU GEL ET DES REFOULEMENTS



ÉMISSAIRE AU COURS D'EAU TYPE

NOTE: DANS LE CAS OÙ LE SYSTÈME EST ALIMENTÉ PAR UN POSTE DE POMPAGE D'EAUX BRUTES, LE DÉBIT DE CE DERNIER DOIT ÊTRE AJUSTÉ DE MANIÈRE À RESPECTER LES CRITÈRES DU MELCC RELATIF AUX TAUX DE CHARGE À L'ENTRÉE DES DÉCANTEURS ET FOSSES SEPTIQUES (SOIT 18 m³/m².d (réf: Guide pour l'étude des technologies conventionnelles du traitement des eaux usées d'origine domestique))

NOTE: DANS LE CAS OÙ L'EAU TRAITÉE EST REJETÉE EN SURFACE L'ENTREPRENEUR DOIT AMÉNAGER LE REJET DE MANIÈRE À ÉVITER LE REFOULEMENT ET LE GEL.

REV. TECH.	DESCRIPTION
DATE D'ÉMISSION	REVISIONS ET ÉMISSIONS

SCEAUX

Enviro-STEP Technologies inc.
 info@enviro-step.ca | www.enviro-step.ca | 1.877.925.7496

CLIENT

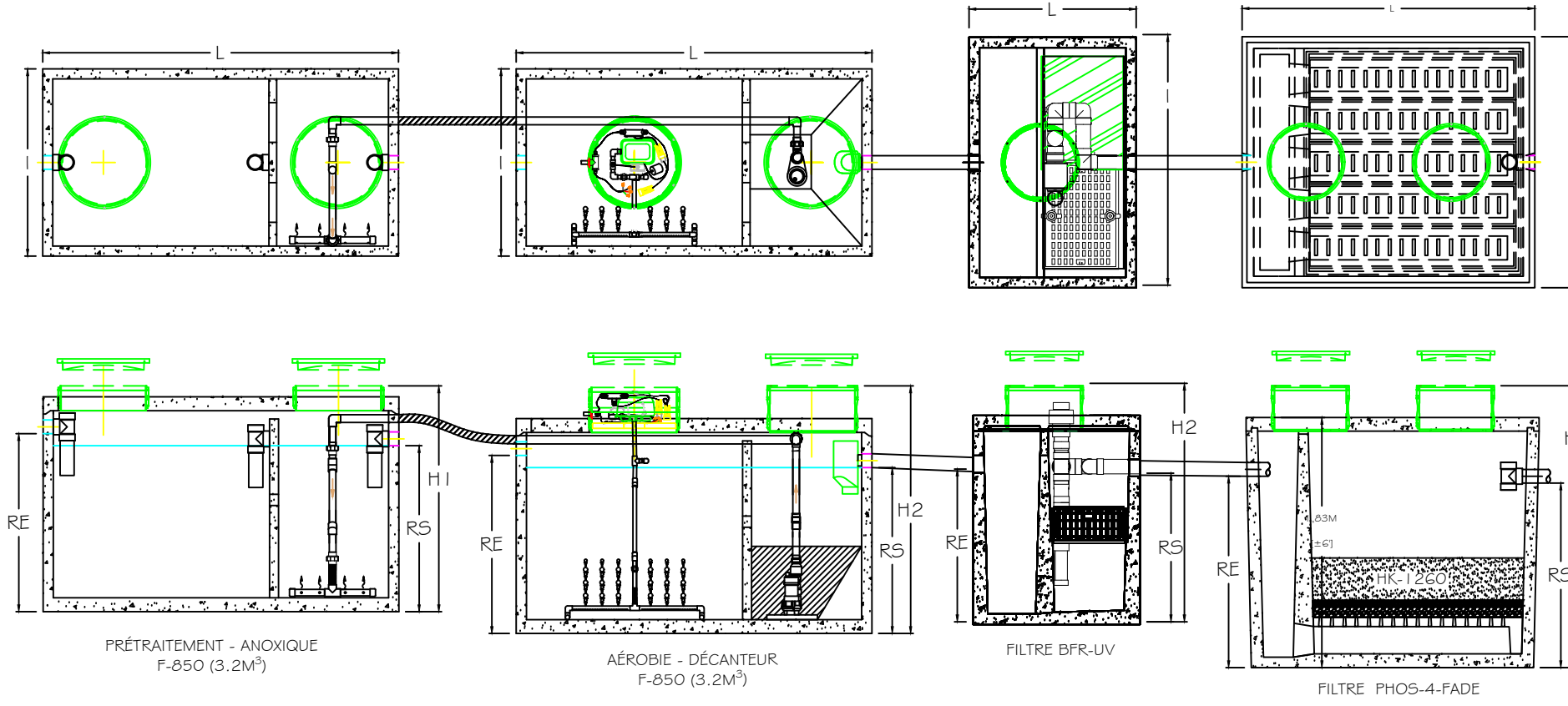
PROJET

TITRE
 HYDRO-KINETIC
 MODÈLE HK-1260L-P-DT

date	conçu	dessine	approuve
03/2023	NORWECO	GF	DM
échelle AUCUNE	projet consultant		projet client
dessin numero			revision

NOTES D'INSTALLATION IMPORTANTES

- Mesurez la distance entre le système et le panneau de contrôle et commandez la bonne longueur de fils dans l'avis d'installation. Les longueurs disponibles sont de 12m (40'), 27m (90') et 42m (140');
- Si plus de 600mm de hauteur de cheminée est prévue, des extensions de conduites doivent être posées;
- Le système doit être rempli à l'eau claire avant le démarrage.
- Assurez-vous que la conduite de rejet ne risque pas de geler ou de refouler;

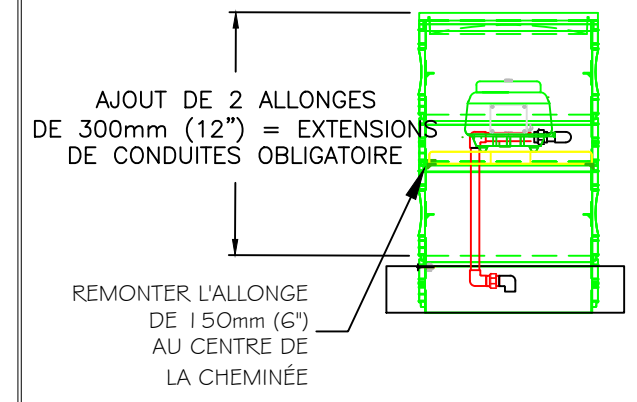


HYDRO-KINETIC 1260L-P-UV-DT (CLASSE 4/5)

NOTE: LE FILTRE BFR PEUT ÊTRE DE MODÈLE DT (1.5M) OU STANDARD (1.8M)

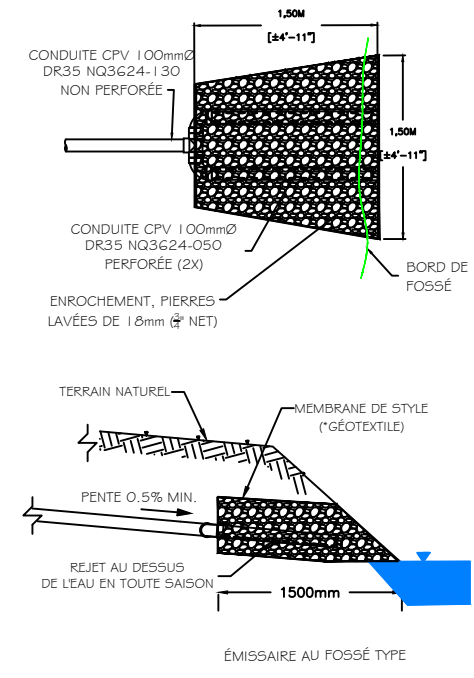
Fabricant	L	I	H1	H2	RE	RS
Réservoir #1 (prétraitement / anoxique)						
Rénova	102"	53"	66"	72"	51"	48"
Lacasse	102"	54"	59"	65"	45"	42"
Aubert	102"	54"	63"	69"	48"	45"
BAB/Genest	102"	54"	58"	64"	43"	40"
Réservoir #2 (aérobie / décanteur)						
Rénova	102"	53"	66"	72"	51"	48"
Lacasse	102"	54"	59"	65"	45"	42"
Aubert	102"	54"	63"	69"	48"	45"
BAB/Genest	102"	54"	58"	64"	43"	40"
BFR						
Standard	44"	66"	-	80"	56"	55"
Low profile	48"	72"	-	60"	44"	43"
Phos-4-Fade	84"	72"	-	81"	55"	53"

POIDS DES RÉSERVOIRS
 Réservoir #1 : 7200 à 8200 lbs
 Réservoir #2 : 7200 à 8200 lbs
 Réservoir BFR standard: 7 000 lbs
 Phos-4-Fade: 12 700 lbs



INSTALLATION AVEC PLUS DE 600mm (24") D'ALLONGES AU DESSUS DE LA DALLE

NOTE: IL EST DE LA RESPONSABILITÉ DE L'ENTREPRENEUR D'ASSURER UN ÉMISSAIRE À L'ÉPREUVE DU GEL ET DES REFOULEMENTS



NOTE: DANS LE CAS OÙ LE SYSTÈME EST ALIMENTÉ PAR UN POSTE DE POMPAGE D'EAUX BRUTES, LE DÉBIT DE CE DERNIER DOIT ÊTRE AJUSTÉ DE MANIÈRE À RESPECTER LES CRITÈRES DU MELCC RELATIF AUX TAUX DE CHARGE À L'ENTRÉE DES DÉCANTEURS ET FOSSES SEPTIQUES SOIT 18 m³/m².d (réf: Guide pour l'étude des technologies conventionnelles du traitement des eaux usées d'origine domestique)

NOTE: DANS LE CAS OÙ L'EAU TRAITÉE EST REJETÉE EN SURFACE L'ENTREPRENEUR DOIT AMÉNAGER LE REJET DE MANIÈRE À ÉVITER LE REFOULEMENT ET LE GEL.

REV. TECH.	DESCRIPTION
DATE D'ÉMISSION	REVISIONS ET ÉMISSIONS

SCÉAUX	
--------	--

Enviro-STEP Technologies inc.
 info@enviro-step.ca | www.enviro-step.ca | 1.877.925.7496

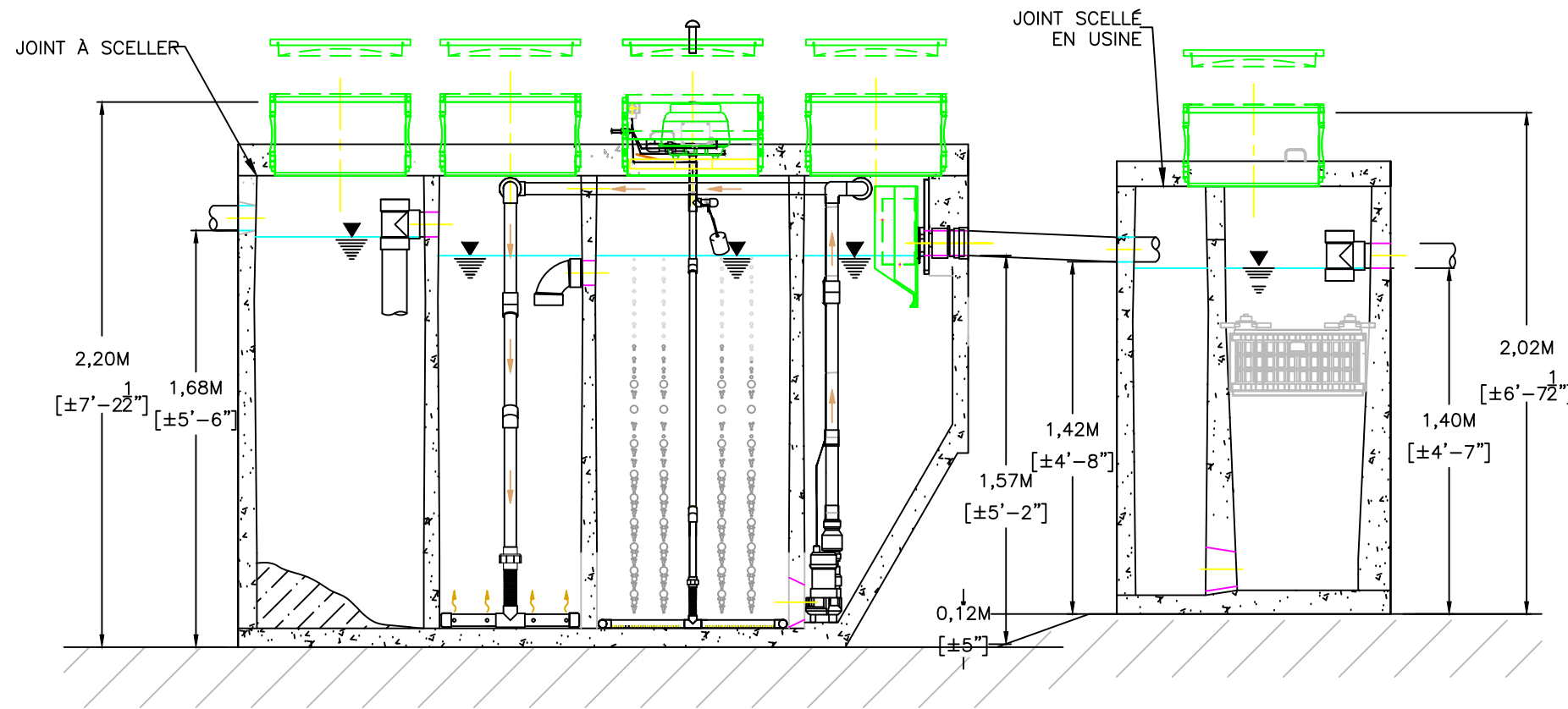
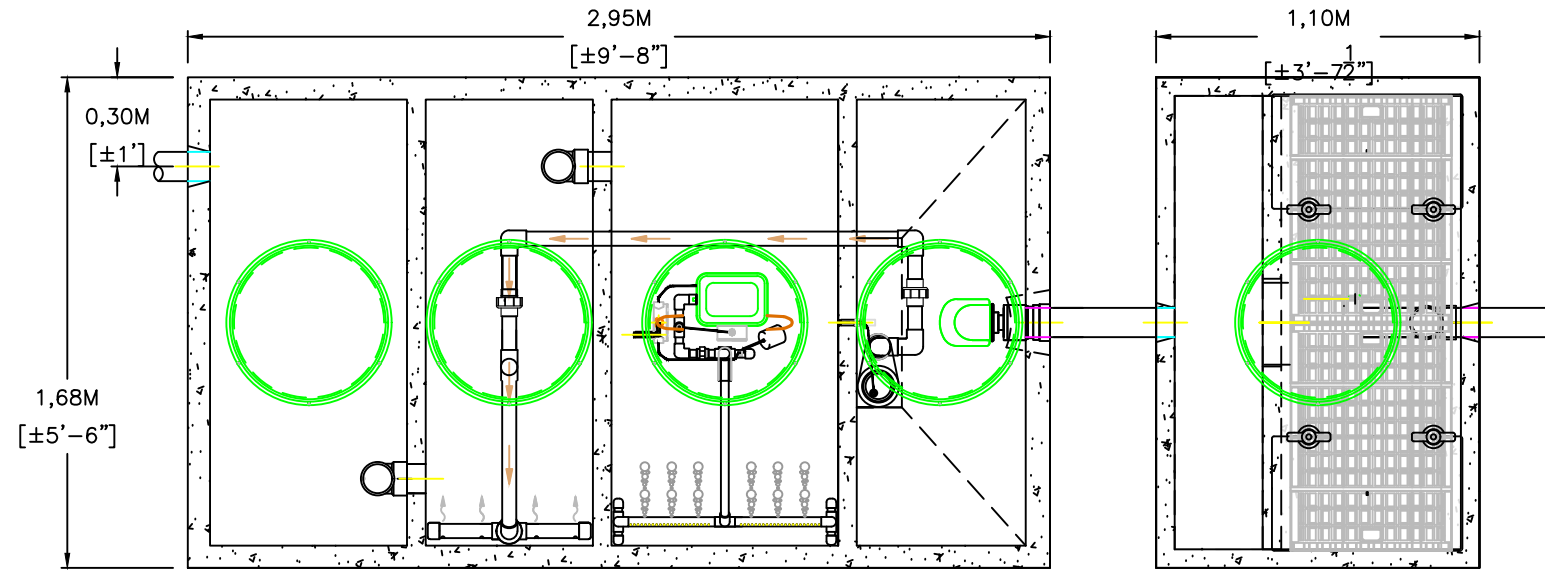
CLIENT
PROJET

TITRE	HYDRO-KINETIC
	MODÈLE HK-1260L-P-UV-DT

date	conçu	dessine	approuve
03/2023	NORWECO	GF	DM
echelle	projet consultant		projet client
AUCUNE			
dessin numero			revision

NOTES D'INSTALLATION IMPORTANTES

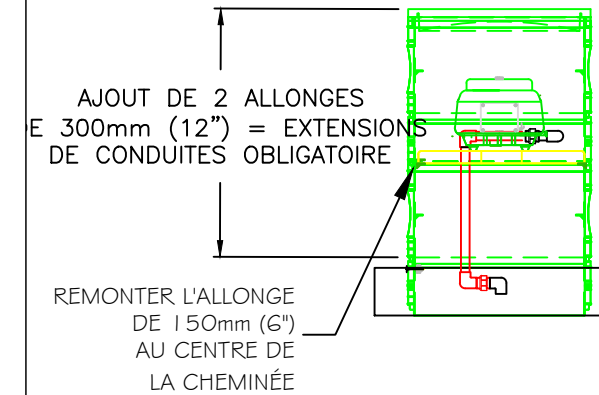
- Mesurez la distance entre le système et le panneau de contrôle et commandez la bonne longueur de fils dans l'avis d'installation. Les longueurs disponibles sont de 12m (40'), 27m (90') et 42m (140');
- Si plus de 600mm de hauteur de cheminée est prévue, des extensions de conduites doivent être posées;
- Le système doit être rempli à l'eau claire avant le démarrage.



HYDRO-KINETIC

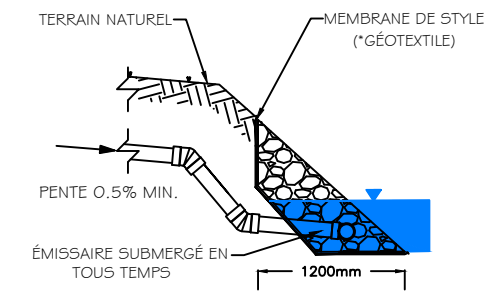
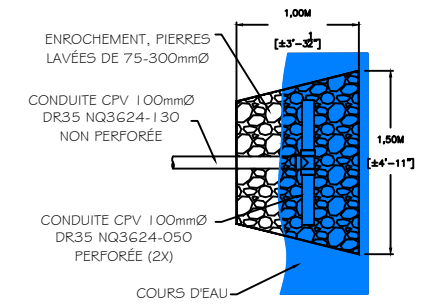
FILTRE BFR

HYDRO-KINETIC 1600L-4T (CLASSE 3)



INSTALLATION AVEC PLUS DE 600mm (24") D'ALLONGES AU DESSUS DE LA DALLE

NOTE: IL EST DE LA RESPONSABILITÉ DE L'ENTREPRENEUR D'ASSURER UN ÉMISSAIRE À L'ÉPREUVE DU GEL ET DES REFOULEMENTS



ÉMISSAIRE AU COURS D'EAU TYPE

POIDS DES RÉSERVOIRS

- Dalle du HK : 2 200 lbs
- Réservoir du HK : 12 800 lbs
- Réservoir BFR : 7 000 lbs

NOTE:
DANS LE CAS OÙ LE SYSTÈME EST ALIMENTÉ PAR UN POSTE DE POMPAGE D'EAUX BRUTES, LE DÉBIT DE CE DERNIER DOIT ÊTRE AJUSTÉ DE MANIÈRE À RESPECTER LES CRITÈRES DU MELCC RELATIF AUX TAUX DE CHARGE À L'ENTRÉE DES DÉCANTEURS ET FOSSES SEPTIQUES SOIT 18 m³/m².d (réf: Guide pour l'étude des technologies conventionnelles du traitement des eaux usées d'origine domestique)

NOTE:
DANS LE CAS OÙ L'EAU TRAITÉE EST REJETÉE EN SURFACE L'ENTREPRENEUR DOIT AMÉNAGER LE REJET DE MANIÈRE À ÉVITER LE REFOULEMENT ET LE GEL.

REV. TECH.	DESCRIPTION
DATE D'ÉMISSION	REVISIONS ET ÉMISSIONS
/ /	
/ /	

SCEAUX

Enviro-STEP Technologies inc.
info@enviro-step.ca | www.enviro-step.ca | 1.877.925.7496

CLIENT

PROJET

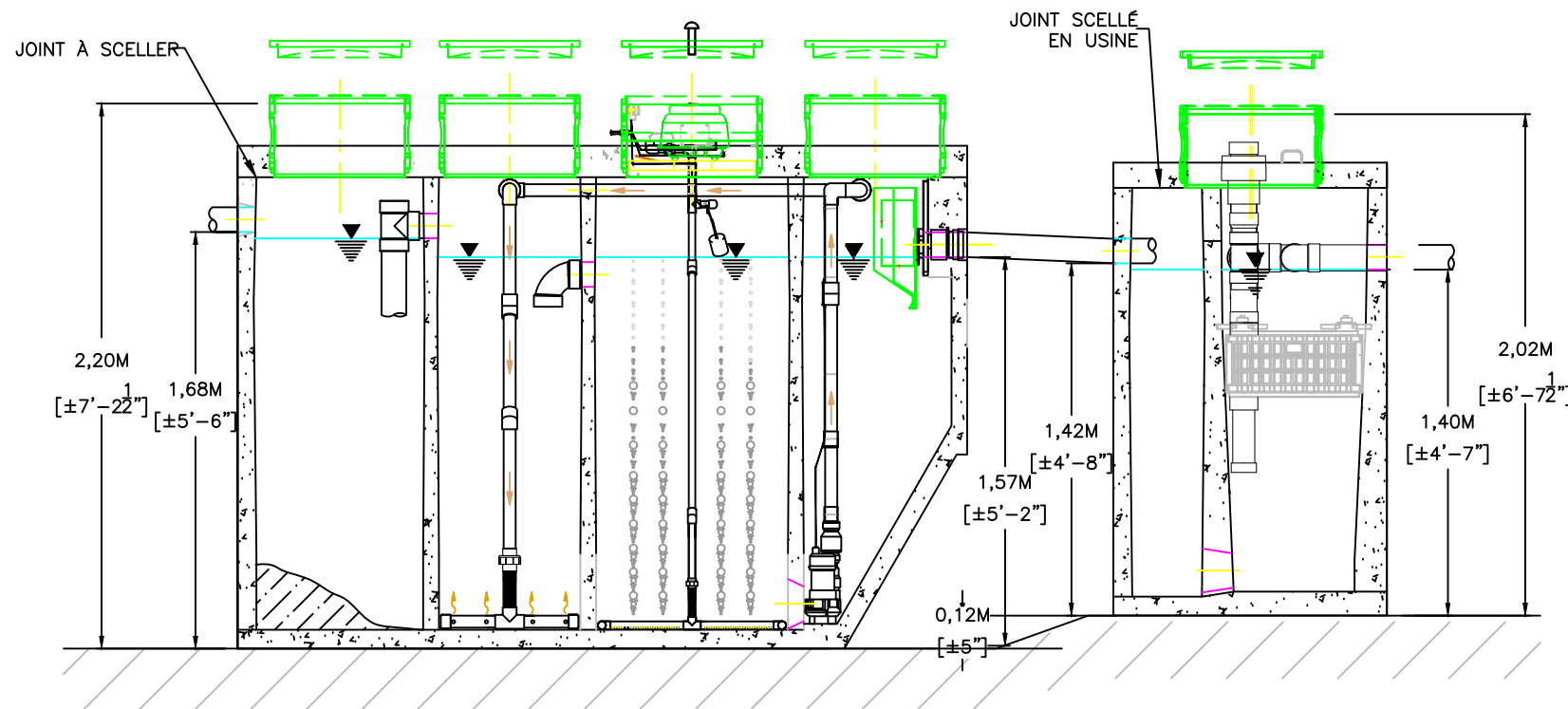
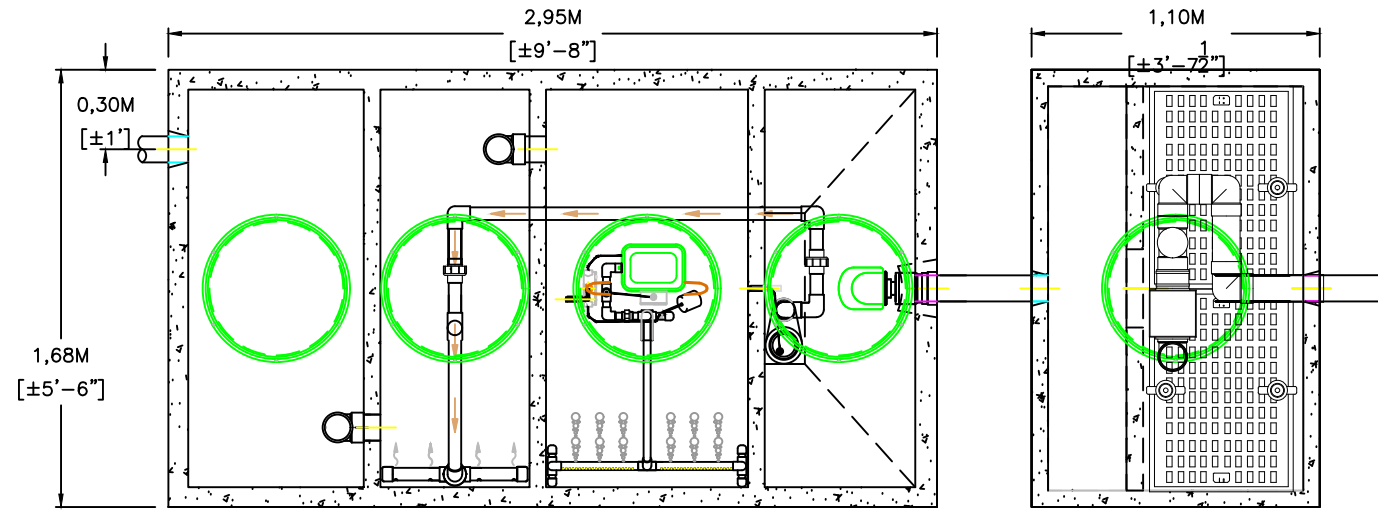
TITRE

HYDRO-KINETIC
MODÈLE HK-1600L-4T

date	conçu	dessine	approuve
03/2023	NORWECO	GF	DM
échelle	projet consultant		projet client
AUCUNE			
dessin numero			revision

NOTES D'INSTALLATION IMPORTANTES

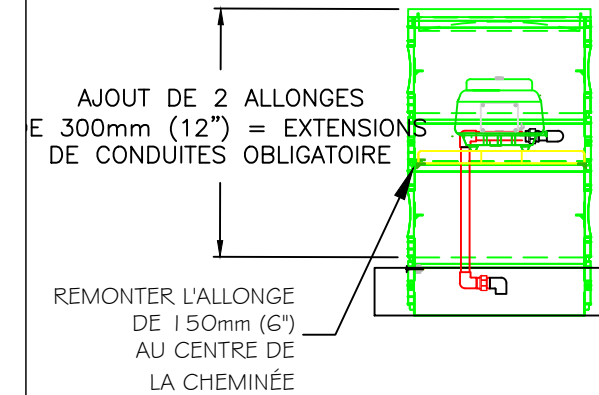
- Mesurez la distance entre le système et le panneau de contrôle et commandez la bonne longueur de fils dans l'avis d'installation. Les longueurs disponibles sont de 12m (40'), 27m (90') et 42m (140');
- Si plus de 600mm de hauteur de cheminée est prévue, des extensions de conduites doivent être posées;
- Le système doit être rempli à l'eau claire avant le démarrage.
- Assurez-vous que la conduite de rejet ne risque pas de geler ou de refouler;



HYDRO-KINETIC

FILTRE BFR-UV

HYDRO-KINETIC 1600L-UV-4T (CLASSE 5)

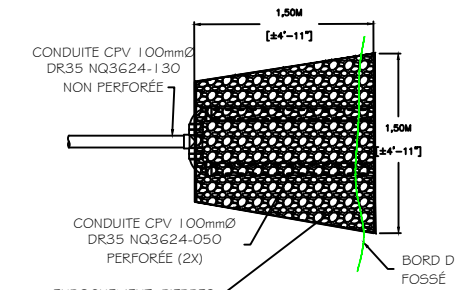


AJOUT DE 2 ALLONGES
E 300mm (12") = EXTENSIONS
DE CONDUITES OBLIGATOIRE

REMONTER L'ALLONGE
DE 150mm (6")
AU CENTRE DE
LA CHEMINÉE

INSTALLATION AVEC PLUS DE 600mm (24")
D'ALLONGES AU DESSUS DE LA DALLE

NOTE: IL EST DE LA RESPONSABILITÉ DE L'ENTREPRENEUR D'ASSURER UN ÉMISSAIRE À L'ÉPREUVE DU GEL ET DES REFOULEMENTS



CONDUITE CPV 100mmØ
DR35 NQ3624-130
NON PERFORÉE

CONDUITE CPV 100mmØ
DR35 NQ3624-050
PERFORÉE (2X)

ENROCHEMENT, PIERRES
LAVÉES DE 18mm (# NET)

BORD DE
FOSSÉ

TERRAIN NATUREL

MEMBRANE DE STYLE
("GÉOTEXTILE)

PENTE 0.5% MIN.

REJET AU DESSUS
DE L'EAU EN TOUTE SAISON

1500mm

ÉMISSAIRE AU FOSSÉ TYPE

POIDS DES RÉSERVOIRS

- Dalle du HK : 2 200 lbs
- Réservoir du HK : 12 800 lbs
- Réservoir BFR : 7 000 lbs

NOTE:

DANS LE CAS OÙ LE SYSTÈME EST ALIMENTÉ PAR UN POSTE DE POMPAGE D'EAUX BRUTES, LE DÉBIT DE CE DERNIER DOIT ÊTRE AJUSTÉ DE MANIÈRE À RESPECTER LES CRITÈRES DU MELCC RELATIF AUX TAUX DE CHARGE À L'ENTRÉE DES DÉCANTEURS ET FOSSES SEPTIQUES SOIT 18 m³/m².d (réf: Guide pour l'étude des technologies conventionnelles du traitement des eaux usées d'origine domestique)

NOTE:

DANS LE CAS OÙ L'EAU TRAITÉE EST REJETÉE EN SURFACE L'ENTREPRENEUR DOIT AMÉNAGER LE REJET DE MANIÈRE À ÉVITER LE REFOULEMENT ET LE GEL.

REV. TECH.	DESCRIPTION
DATE D'ÉMISSION	REVISIONS ET ÉMISSIONS

SCEAUX



CLIENT

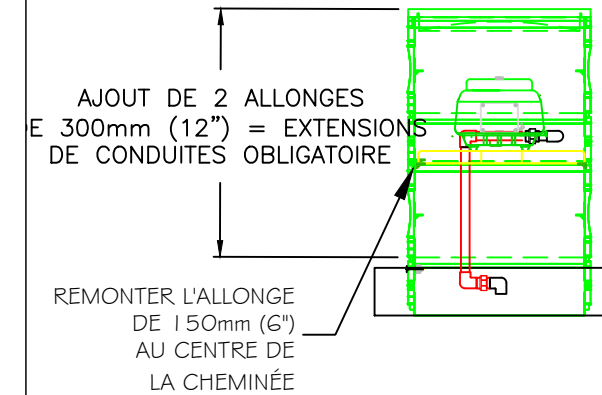
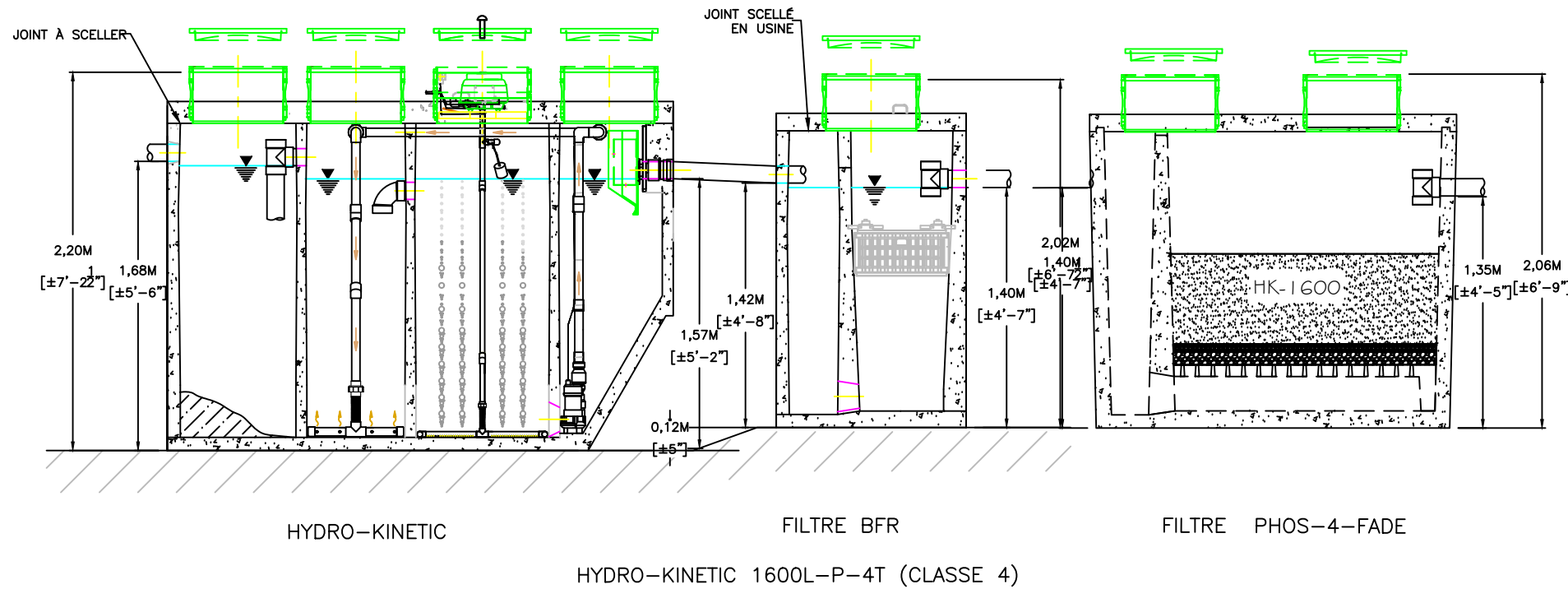
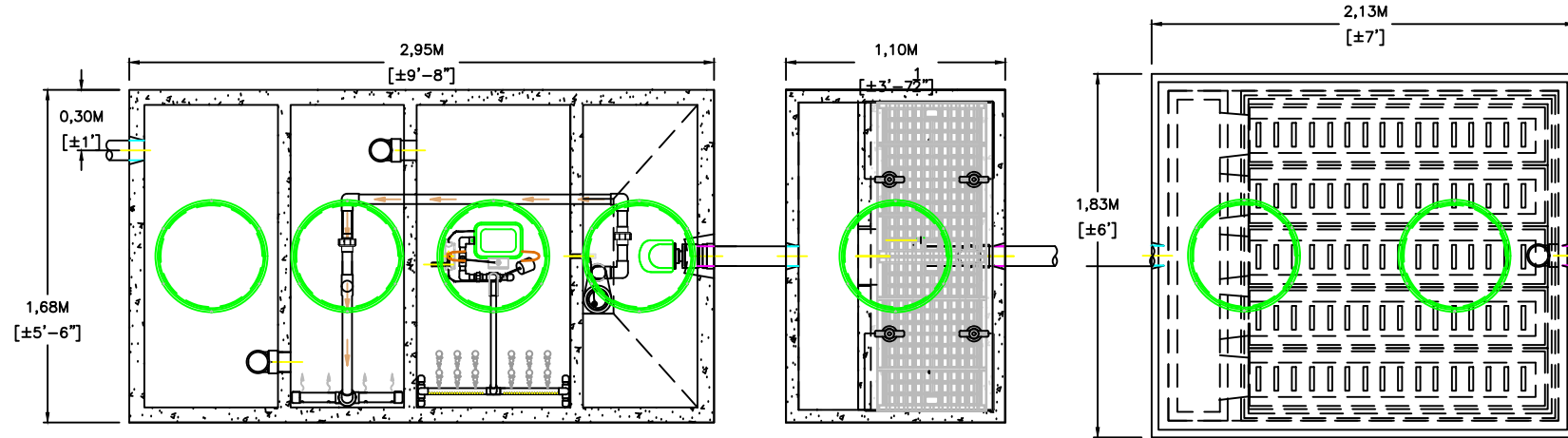
PROJET

TITRE
HYDRO-KINETIC
MODÈLE HK-1600L-UV-4T

date	conçu	dessine	approuve
03/2023	NORWECO	GF	DM
échelle AUCUNE	projet consultant		projet client
dessin numero			revision

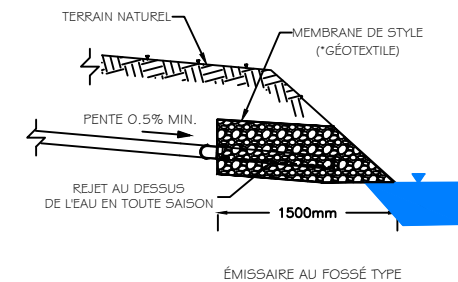
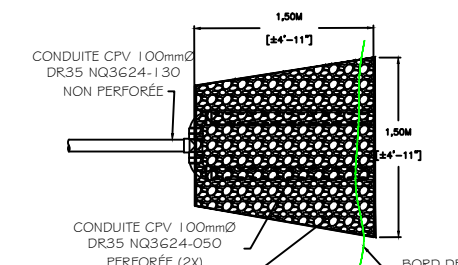
NOTES D'INSTALLATION IMPORTANTES

- Mesurez la distance entre le système et le panneau de contrôle et commandez la bonne longueur de fils dans l'avis d'installation. Les longueurs disponibles sont de 12m (40'), 27m (90') et 42m (140');
- Si plus de 600mm de hauteur de cheminée est prévue, des extensions de conduites doivent être posées;
- Le système doit être rempli à l'eau claire avant le démarrage.
- Assurez-vous que la conduite de rejet ne risque pas de geler ou de refouler;



INSTALLATION AVEC PLUS DE 600mm (24'') D'ALLONGES AU DESSUS DE LA DALLE

NOTE: IL EST DE LA RESPONSABILITÉ DE L'ENTREPRENEUR D'ASSURER UN ÉMISSAIRE À L'ÉPREUVE DU GEL ET DES REFOULEMENTS



POIDS DES RÉSERVOIRS

- Dalle du HK : 2 200 lbs
- Réservoir du HK : 12 100 lbs
- Réservoir BFR : 7 000 lbs
- Phos-4-Fade: 12 500 lbs

NOTE:

DANS LE CAS OÙ LE SYSTÈME EST ALIMENTÉ PAR UN POSTE DE POMPAGE D'EAUX BRUTES, LE DÉBIT DE CE DERNIER DOIT ÊTRE AJUSTÉ DE MANIÈRE À RESPECTER LES CRITÈRES DU MELCC RELATIF AUX TAUX DE CHARGE À L'ENTRÉE DES DÉCANTEURS ET FOSSES SEPTIQUES SOIT 18 m³/m².d (réf: Guide pour l'étude des technologies conventionnelles du traitement des eaux usées d'origine domestique)

NOTE:

DANS LE CAS OÙ L'EAU TRAITÉE EST REJETÉE EN SURFACE L'ENTREPRENEUR DOIT AMÉNAGER LE REJET DE MANIÈRE À ÉVITER LE REFOULEMENT ET LE GEL.

REV. TECH.	DESCRIPTION
DATE D'ÉMISSION	REVISIONS ET ÉMISSIONS

SCEAUX	

Enviro-STEP Technologies inc.
 info@enviro-step.ca | www.enviro-step.ca | 1.877.925.7496

CLIENT
PROJET

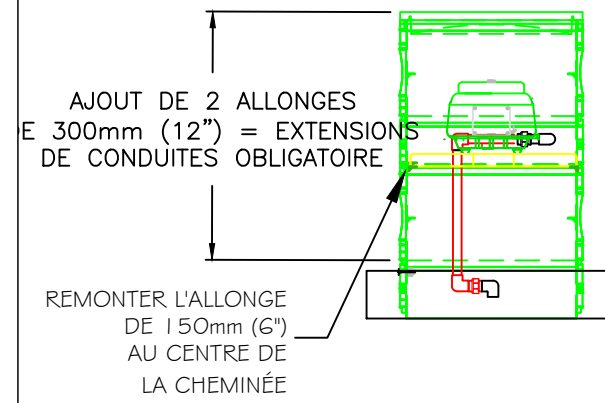
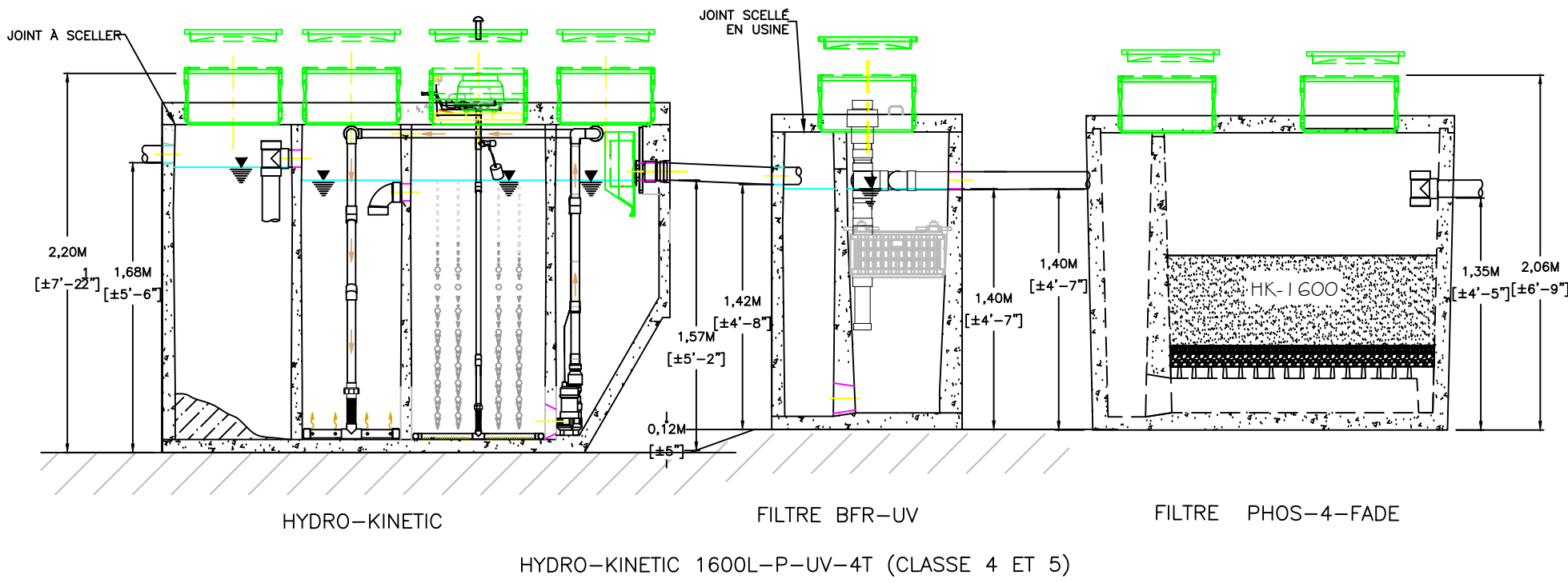
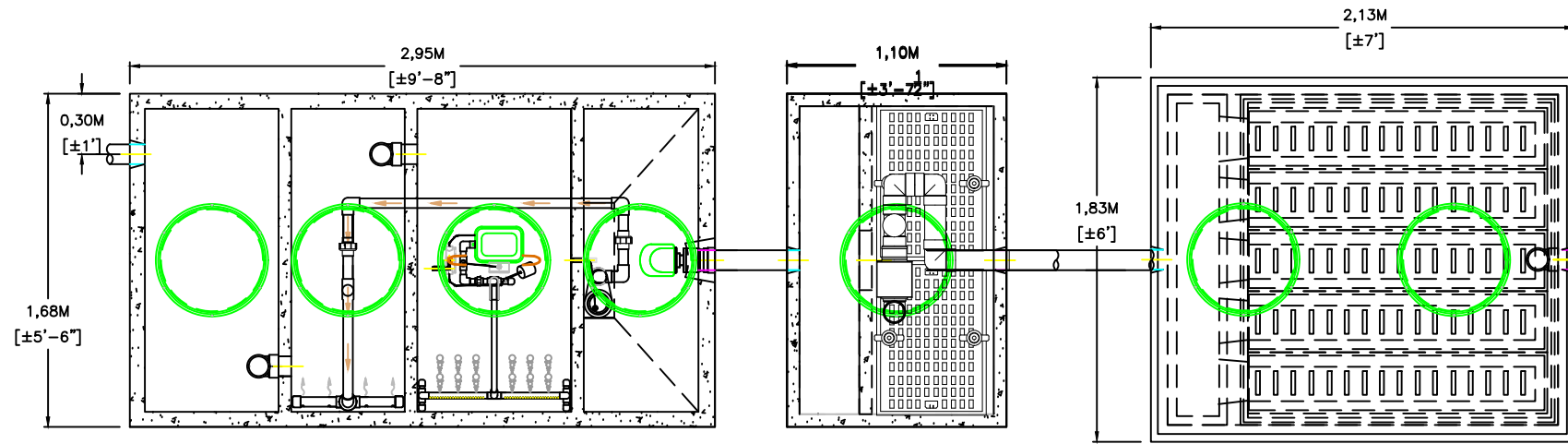
TITRE

HYDRO-KINETIC
 MODÈLE HK-1600L-P-4T

date	conçu	dessine	approuve
03/2023	NORWECO	GF	DM
echelle	projet consultant		projet client
AUCUNE	dessin numero		revision

NOTES D'INSTALLATION IMPORTANTES

- Mesurez la distance entre le système et le panneau de contrôle et commandez la bonne longueur de fils dans l'avis d'installation. Les longueurs disponibles sont de 12m (40'), 27m (90') et 42m (140');
- Si plus de 600mm de hauteur de cheminée est prévue, des extensions de conduites doivent être posées;
- Le système doit être rempli à l'eau claire avant le démarrage.
- Assurez-vous que la conduite de rejet ne risque pas de geler ou de refouler;

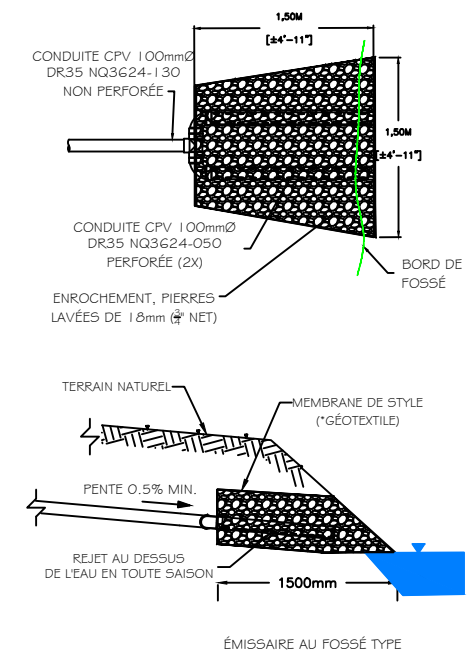


AJOUT DE 2 ALLONGES
E 300mm (12") = EXTENSIONS
DE CONDUITES OBLIGATOIRE

REMONTER L'ALLONGE
DE 150mm (6")
AU CENTRE DE
LA CHEMINÉE

INSTALLATION AVEC PLUS DE 600mm (24")
D'ALLONGES AU DESSUS DE LA DALLE

NOTE: IL EST DE LA RESPONSABILITÉ DE L'ENTREPRENEUR D'ASSURER UN ÉMISSAIRE À L'ÉPREUVE DU GEL ET DES REFOULEMENTS



POIDS DES RÉSERVOIRS

- Dalle du HK : 2 200 lbs
- Réservoir du HK : 12 100 lbs
- Réservoir BFR : 7 000 lbs
- Phos-4-Fade: 12 500 lbs

NOTE:
DANS LE CAS OÙ LE SYSTÈME EST ALIMENTÉ PAR UN POSTE DE POMPAGE D'EAUX BRUTES, LE DÉBIT DE CE DERNIER DOIT ÊTRE AJUSTÉ DE MANIÈRE À RESPECTER LES CRITÈRES DU MELCC RELATIF AUX TAUX DE CHARGE À L'ENTRÉE DES DÉCANTEURS ET FOSSES SEPTIQUES SOIT 1.8 m³/m².d (réf: Guide pour l'étude des technologies conventionnelles du traitement des eaux usées d'origine domestique)

NOTE:
DANS LE CAS OÙ L'EAU TRAITÉE EST REJETÉE EN SURFACE L'ENTREPRENEUR DOIT AMÉNAGER LE REJET DE MANIÈRE À ÉVITER LE REFOULEMENT ET LE GEL.

REV. TECH.	DESCRIPTION
DATE D'ÉMISSION	REVISIONS ET ÉMISSIONS

SCEAUX

info@enviro-step.ca | www.enviro-step.ca | 1.877.925.7496

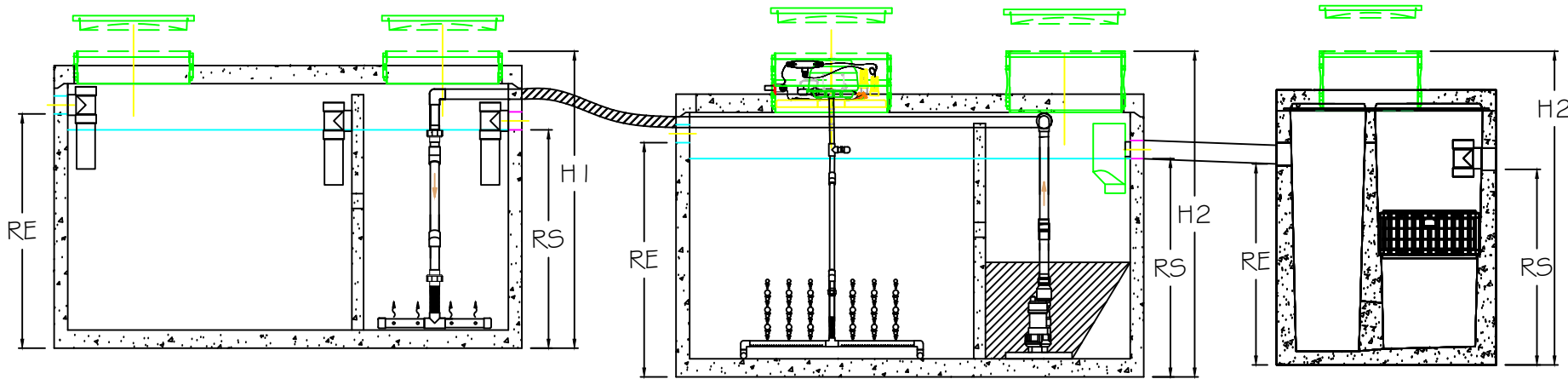
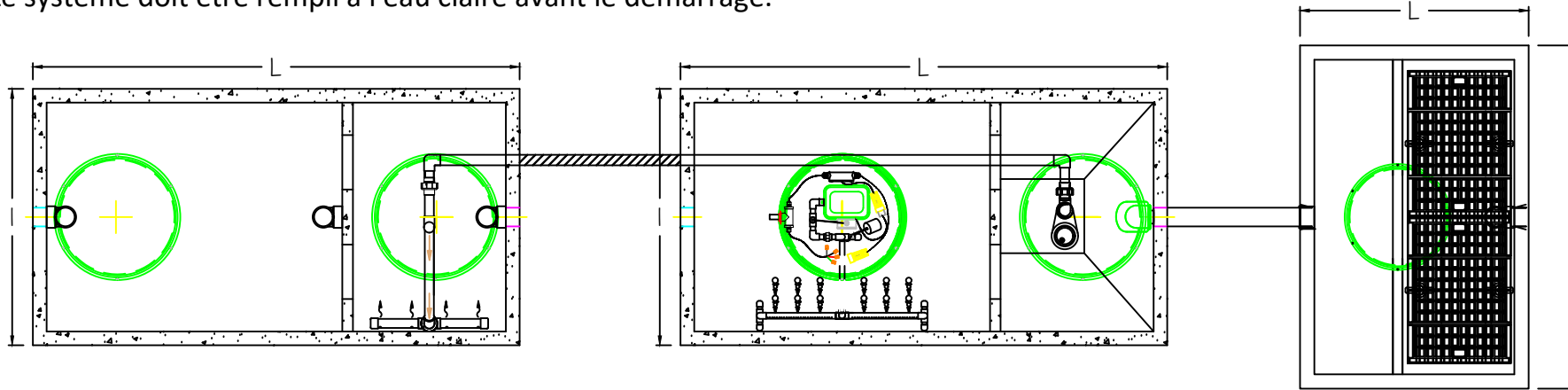
CLIENT
PROJET

TITRE	HYDRO-KINETIC
	MODÈLE HK-1600L-P-UV-4T

date	conçu	dessine	approuve
03/2023	NORWECO	GF	DM
échelle	projet consultant		projet client
AUCUNE			
dessin numero			revision

NOTES D'INSTALLATION IMPORTANTES

- Mesurez la distance entre le système et le panneau de contrôle et commandez la bonne longueur de fils dans l'avis d'installation. Les longueurs disponibles sont de 12m (40'), 27m (90') et 42m (140');
- Si plus de 600mm de hauteur de cheminée est prévue, des extensions de conduites doivent être posées;
- Le système doit être rempli à l'eau claire avant le démarrage.



PRÉTRAITEMENT - ANOXIQUE
F-850 (3.2M³)

AÉROBIE - DÉCANTEUR
F-850 (3.2M³)

FILTRE BFR

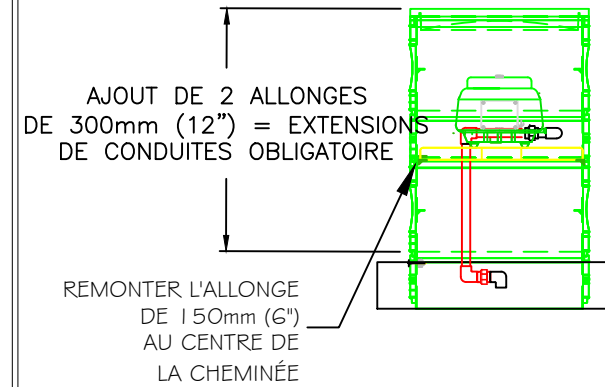
Fabricant	L	I	H1	H2	RE	RS
Réservoir #1 (prétraitement / anoxique)						
Rénova	102"	53"	66"	72"	51"	48"
Lacasse	102"	54"	65"	71"	51"	48"
Aubert	104"	55"	66"	72"	51"	48"
BAB/ Genest	102"	54"	65"	72"	48"	45"
Réservoir #2 (aérobie / décanteur)						
Rénova	102"	53"	66"	72"	51"	48"
Lacasse	102"	54"	65"	71"	51"	48"
Aubert	104"	55"	66"	72"	51"	48"
BAB/ Genest	102"	54"	65"	72"	48"	45"
BFR						
Standard	44"	66"	-	80"	56"	55"
Low profile	48"	72"	68"	-	44"	43"
Phos-4-Fade	84"	72"	-	81"	55"	53"

HYDRO-KINETIC 1600L-DT (CLASSE 3)

NOTE: LE FILTRE BFR PEUT ÊTRE DE MODÈLE DT (1.5M) OU STANDARD (1.8M)

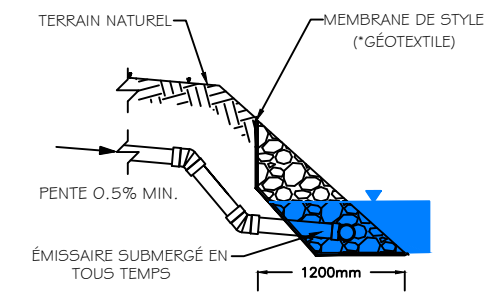
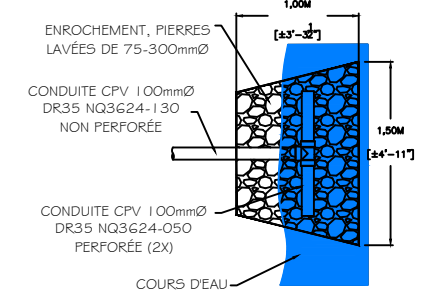
POIDS DES RÉSERVOIRS

- Réservoir #1 : 7200 à 9000 lbs
- Réservoir #2 : 7200 à 9000 lbs
- Réservoir BFR standard: 7 000 lbs



INSTALLATION AVEC PLUS DE 600mm (24")
D'ALLONGES AU DESSUS DE LA DALLE

NOTE: IL EST DE LA RESPONSABILITÉ DE L'ENTREPRENEUR D'ASSURER UN ÉMISSAIRE À L'ÉPREUVE DU GEL ET DES REFOULEMENTS



ÉMISSAIRE AU COURS D'EAU TYPE

NOTE:

DANS LE CAS OÙ LE SYSTÈME EST ALIMENTÉ PAR UN POSTE DE POMPAGE D'EAUX BRUTES, LE DÉBIT DE CE DERNIER DOIT ÊTRE AJUSTÉ DE MANIÈRE À RESPECTER LES CRITÈRES DU MELCC RELATIF AUX TAUX DE CHARGE À L'ENTRÉE DES DÉCANTEURS ET FOSSES SEPTIQUES SOIT 18 m³/m².d (réf: Guide pour l'étude des technologies conventionnelles du traitement des eaux usées d'origine domestique)

NOTE:

DANS LE CAS OÙ L'EAU TRAITÉE EST REJETÉE EN SURFACE L'ENTREPRENEUR DOIT AMÉNAGER LE REJET DE MANIÈRE À ÉVITER LE REFOULEMENT ET LE GEL.

REV. TECH.	DESCRIPTION
DATE D'ÉMISSION	REVISIONS ET ÉMISSIONS

SCEAUX

Enviro-STEP Technologies inc.
info@enviro-step.ca | www.enviro-step.ca | 1.877.925.7496

CLIENT

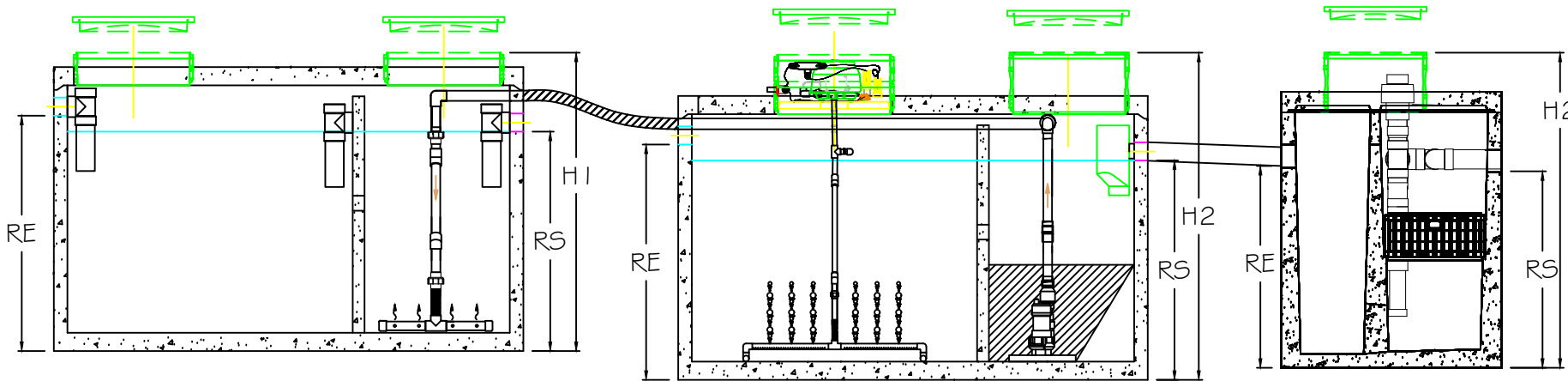
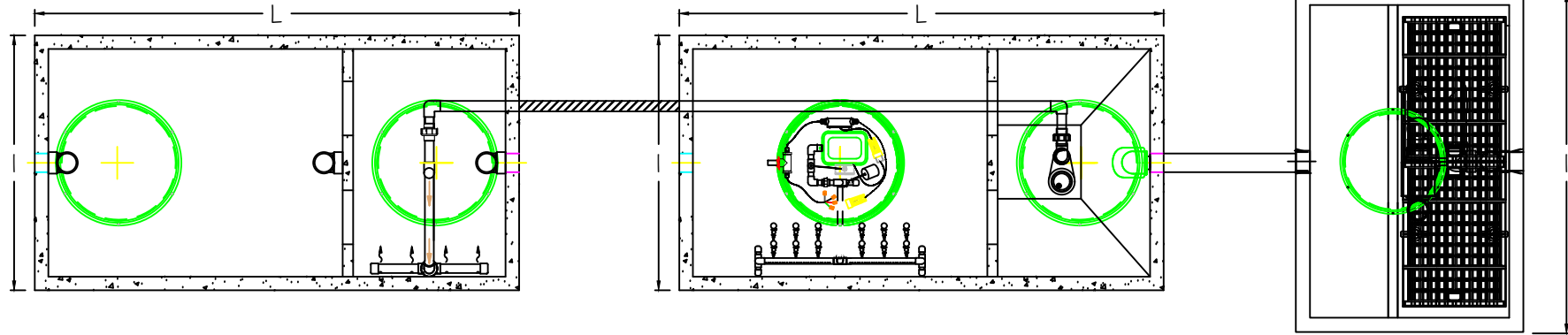
PROJET

TITRE
HYDRO-KINETIC
MODÈLE HK-1600L-DT

date	conçu	dessine	approuve
03/2023	NORWECO	GF	DM
échelle AUCUNE	projet consultant		projet client
dessin numero			revision

NOTES D'INSTALLATION IMPORTANTES

- Mesurez la distance entre le système et le panneau de contrôle et commandez la bonne longueur de fils dans l'avis d'installation. Les longueurs disponibles sont de 12m (40'), 27m (90') et 42m (140');
- Si plus de 600mm de hauteur de cheminée est prévue, des extensions de conduites doivent être posées;
- Le système doit être rempli à l'eau claire avant le démarrage.
- Assurez-vous que la conduite de rejet ne risque pas de geler ou de refouler;



PRÉTRAITEMENT - ANOXIQUE
F-850 (3.2M³)

AÉROBIE - DÉCANTEUR
F-850 (3.2M³)

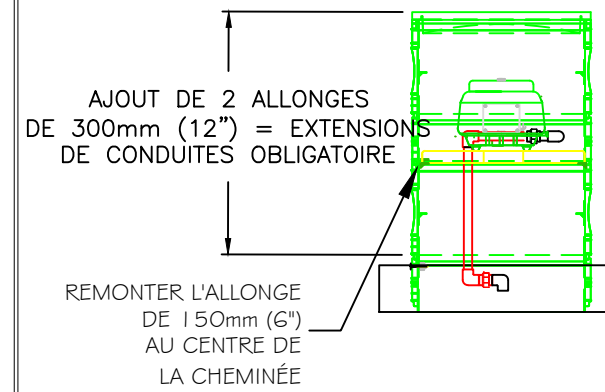
FILTRE BFR-UV

HYDRO-KINETIC 1600L-UV-DT (CLASSE 5)

NOTE: LE FILTRE BFR PEUT ÊTRE DE MODÈLE DT (1.5M) OU STANDARD (1.8M)

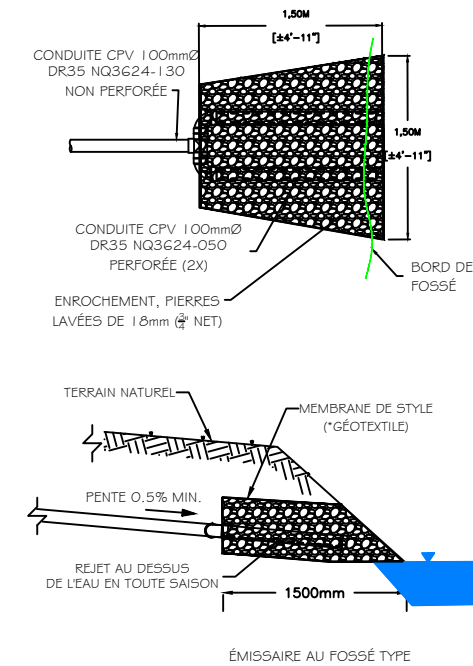
POIDS DES RÉSERVOIRS

- Réservoir #1 : 7200 à 9000 lbs
- Réservoir #2 : 7200 à 9000 lbs
- Réservoir BFR standard: 7 000 lbs



INSTALLATION AVEC PLUS DE 600mm (24")
D'ALLONGES AU DESSUS DE LA DALLE

NOTE: IL EST DE LA RESPONSABILITÉ DE L'ENTREPRENEUR D'ASSURER UN ÉMISSAIRE À L'ÉPREUVE DU GEL ET DES REFOULEMENTS



NOTE:
DANS LE CAS OÙ LE SYSTÈME EST ALIMENTÉ PAR UN POSTE DE POMPAGE D'EAUX BRUTES, LE DÉBIT DE CE DERNIER DOIT ÊTRE AJUSTÉ DE MANIÈRE À RESPECTER LES CRITÈRES DU MELCC RELATIF AUX TAUX DE CHARGE À L'ENTRÉE DES DÉCANTEURS ET FOSSES SEPTIQUES SOIT 1.8 m³/m².d (réf: Guide pour l'étude des technologies conventionnelles du traitement des eaux usées d'origine domestique)

NOTE:
DANS LE CAS OÙ L'EAU TRAITÉE EST REJETÉE EN SURFACE L'ENTREPRENEUR DOIT AMÉNAGER LE REJET DE MANIÈRE À ÉVITER LE REFOULEMENT ET LE GEL.

REV. TECH.	DESCRIPTION
DATE D'ÉMISSION	REVISIONS ET ÉMISSIONS

SCEAUX	
--------	--

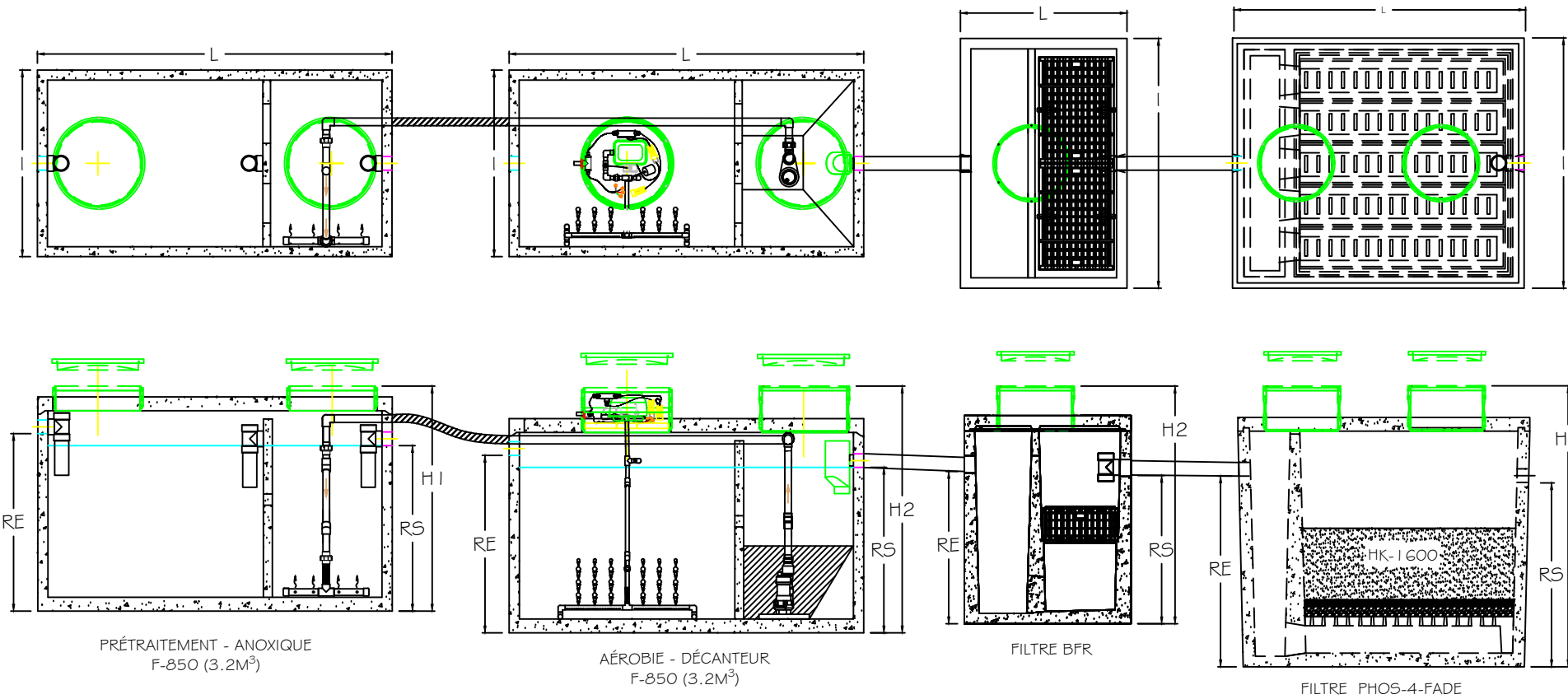
Enviro-STEP Technologies inc.
info@enviro-step.ca | www.enviro-step.ca | 1.877.925.7496

CLIENT
PROJET

TITRE			
HYDRO-KINETIC MODÈLE HK-1600L-UV-DT			
date	conçu	dessine	approuve
03/2023	NORWECO	GF	DM
échelle	projet consultant		projet client
AUCUNE			
dessin numero			revision

NOTES D'INSTALLATION IMPORTANTES

- Mesurez la distance entre le système et le panneau de contrôle et commandez la bonne longueur de fils dans l'avis d'installation. Les longueurs disponibles sont de 12m (40'), 27m (90') et 42m (140');
- Si plus de 600mm de hauteur de cheminée est prévue, des extensions de conduites doivent être posées;
- Le système doit être rempli à l'eau claire avant le démarrage.
- Assurez-vous que la conduite de rejet ne risque pas de geler ou de refouler;



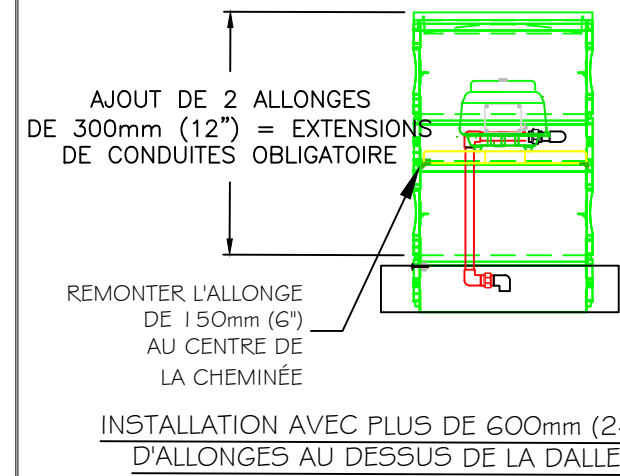
HYDRO-KINETIC 1600L-P-DT (CLASSE 4)

NOTE: LE FILTRE BFR PEUT ÊTRE DE MODÈLE DT (1.5M) OU STANDARD (1.8M)

POIDS DES RÉSERVOIRS

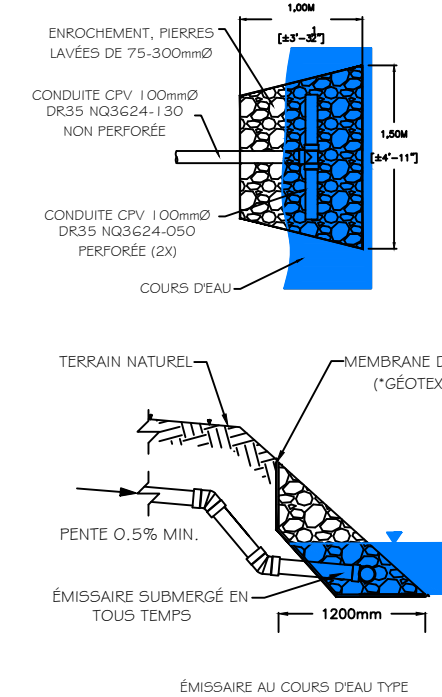
- Réservoir #1 : 7200 à 9000 lbs
- Réservoir #2 : 7200 à 9000 lbs
- Réservoir BFR standard: 7 000 lbs
- Phos-4-Fade: 12 700 lbs

Fabricant	L	I	H1	H2	RE	RS
Réservoir #1 (prétraitement / anoxique)						
Rénova	102"	53"	66"	72"	51"	48"
Lacasse	102"	54"	65"	71"	51"	48"
Aubert	104"	55"	66"	72"	51"	48"
BAB/Genest	102"	54"	65"	72"	48"	45"
Réservoir #2 (aérobie / décanteur)						
Rénova	102"	53"	66"	72"	51"	48"
Lacasse	102"	54"	65"	71"	51"	48"
Aubert	104"	55"	66"	72"	51"	48"
BAB/Genest	102"	54"	65"	72"	48"	45"
BFR						
Standard	44"	66"	-	80"	56"	55"
Low profile	48"	72"	68"	-	44"	43"
Phos-4-Fade	84"	72"	-	81"	55"	53"



INSTALLATION AVEC PLUS DE 600mm (24") D'ALLONGES AU DESSUS DE LA DALLE

NOTE: IL EST DE LA RESPONSABILITÉ DE L'ENTREPRENEUR D'ASSURER UN ÉMISSAIRE À L'ÉPREUVE DU GEL ET DES REFOULEMENTS



NOTE:
DANS LE CAS OÙ LE SYSTÈME EST ALIMENTÉ PAR UN POSTE DE POMPAGE D'EAUX BRUTES, LE DÉBIT DE CE DERNIER DOIT ÊTRE AJUSTÉ DE MANIÈRE À RESPECTER LES CRITÈRES DU MELCC RELATIF AUX TAUX DE CHARGE À L'ENTRÉE DES DÉCANTEURS ET FOSSES SEPTIQUES (SOIT 18 m³/m².d (réf: Guide pour l'étude des technologies conventionnelles du traitement des eaux usées d'origine domestique))

NOTE:
DANS LE CAS OÙ L'EAU TRAITÉE EST REJETÉE EN SURFACE L'ENTREPRENEUR DOIT AMÉNAGER LE REJET DE MANIÈRE À ÉVITER LE REFOULEMENT ET LE GEL.

REV. TECH.	DESCRIPTION
DATE D'ÉMISSION	REVISIONS ET ÉMISSIONS

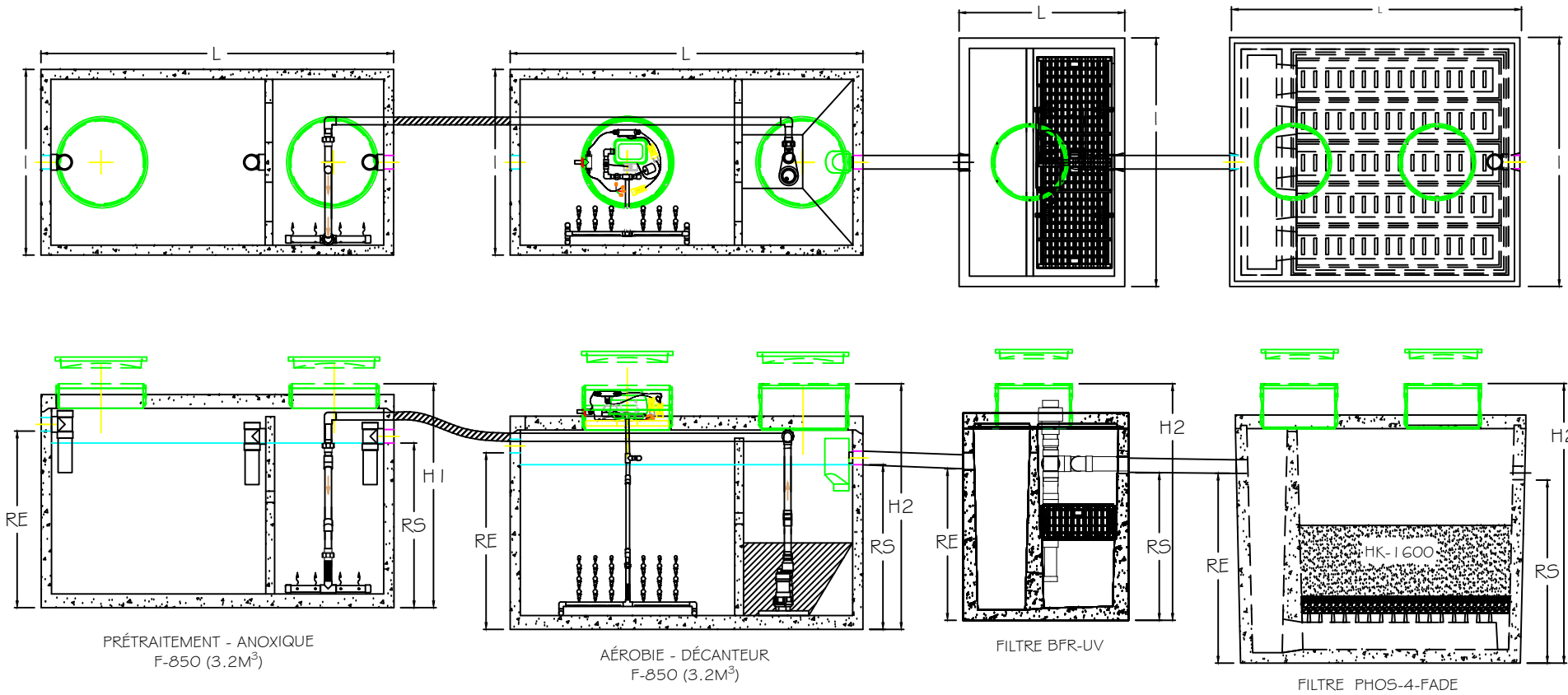


Enviro-STEP Technologies inc.
 info@enviro-step.ca | www.enviro-step.ca | 1.877.925.7496

CLIENT			
PROJET			
TITRE HYDRO-KINETIC MODÈLE HK-1600L-P-DT			
date	conçu	dessine	approuve
03/2023	NORWECO	GF	DM
échelle	projet consultant		projet client
AUCUNE			
dessin numero			revision

NOTES D'INSTALLATION IMPORTANTES

- Mesurez la distance entre le système et le panneau de contrôle et commandez la bonne longueur de fils dans l'avis d'installation. Les longueurs disponibles sont de 12m (40'), 27m (90') et 42m (140');
- Si plus de 600mm de hauteur de cheminée est prévue, des extensions de conduites doivent être posées;
- Le système doit être rempli à l'eau claire avant le démarrage.
- Assurez-vous que la conduite de rejet ne risque pas de geler ou de refouler;



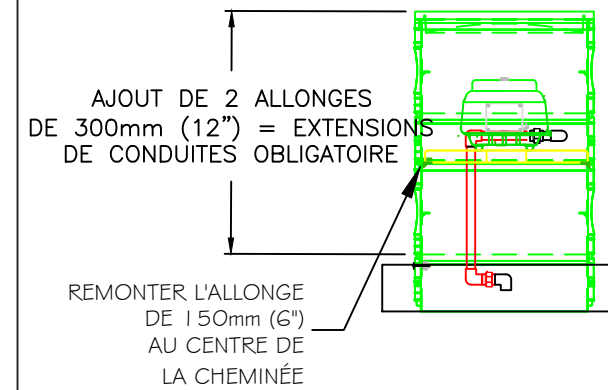
HYDRO-KINETIC | 600L-P-UV-DT (CLASSE 4/5)

NOTE: LE FILTRE BFR PEUT ÊTRE DE MODÈLE DT (1.5M) OU STANDARD (1.8M)

POIDS DES RÉSERVOIRS

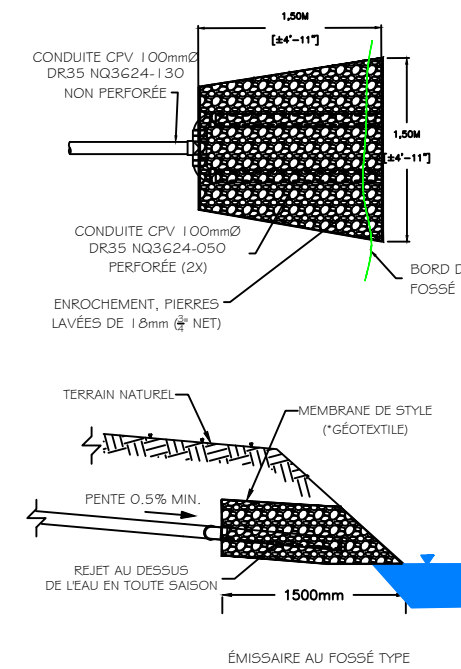
- Réservoir #1 : 7200 à 9000 lbs
- Réservoir #2 : 7200 à 9000 lbs
- Réservoir BFR standard: 7 000 lbs
- Phos-4-Fade: 12 700 lbs

Fabricant	L	I	H1	H2	RE	RS
Réservoir #1 (prétraitement / anoxique)						
Rénova	102"	53"	66"	72"	51"	48"
Lacasse	102"	54"	65"	71"	51"	48"
Aubert	104"	55"	66"	72"	51"	48"
BAB/Genest	102"	54"	65"	72"	48"	45"
Réservoir #2 (aérobie / décanteur)						
Rénova	102"	53"	66"	72"	51"	48"
Lacasse	102"	54"	65"	71"	51"	48"
Aubert	104"	55"	66"	72"	51"	48"
BAB/Genest	102"	54"	65"	72"	48"	45"
BFR						
Standard	44"	66"	-	80"	56"	55"
Low profile	48"	72"	68"		44"	43"
Phos-4-Fade	84"	72"	-	81"	55"	53"



INSTALLATION AVEC PLUS DE 600mm (24") D'ALLONGES AU DESSUS DE LA DALLE

NOTE: IL EST DE LA RESPONSABILITÉ DE L'ENTREPRENEUR D'ASSURER UN ÉMISSAIRE À L'ÉPREUVE DU GEL ET DES REFOULEMENTS



NOTE:

DANS LE CAS OÙ LE SYSTÈME EST ALIMENTÉ PAR UN POSTE DE POMPAGE D'EAUX BRUTES, LE DÉBIT DE CE DERNIER DOIT ÊTRE AJUSTÉ DE MANIÈRE À RESPECTER LES CRITÈRES DU MELCC RELATIF AUX TAUX DE CHARGE À L'ENTRÉE DES DÉCANTEURS ET FOSSES SEPTIQUES SOIT 18 m³/m².d (réf: Guide pour l'étude des technologies conventionnelles du traitement des eaux usées d'origine domestique)

NOTE:

DANS LE CAS OÙ L'EAU TRAITÉE EST REJETÉE EN SURFACE L'ENTREPRENEUR DOIT AMÉNAGER LE REJET DE MANIÈRE À ÉVITER LE REFOULEMENT ET LE GEL.

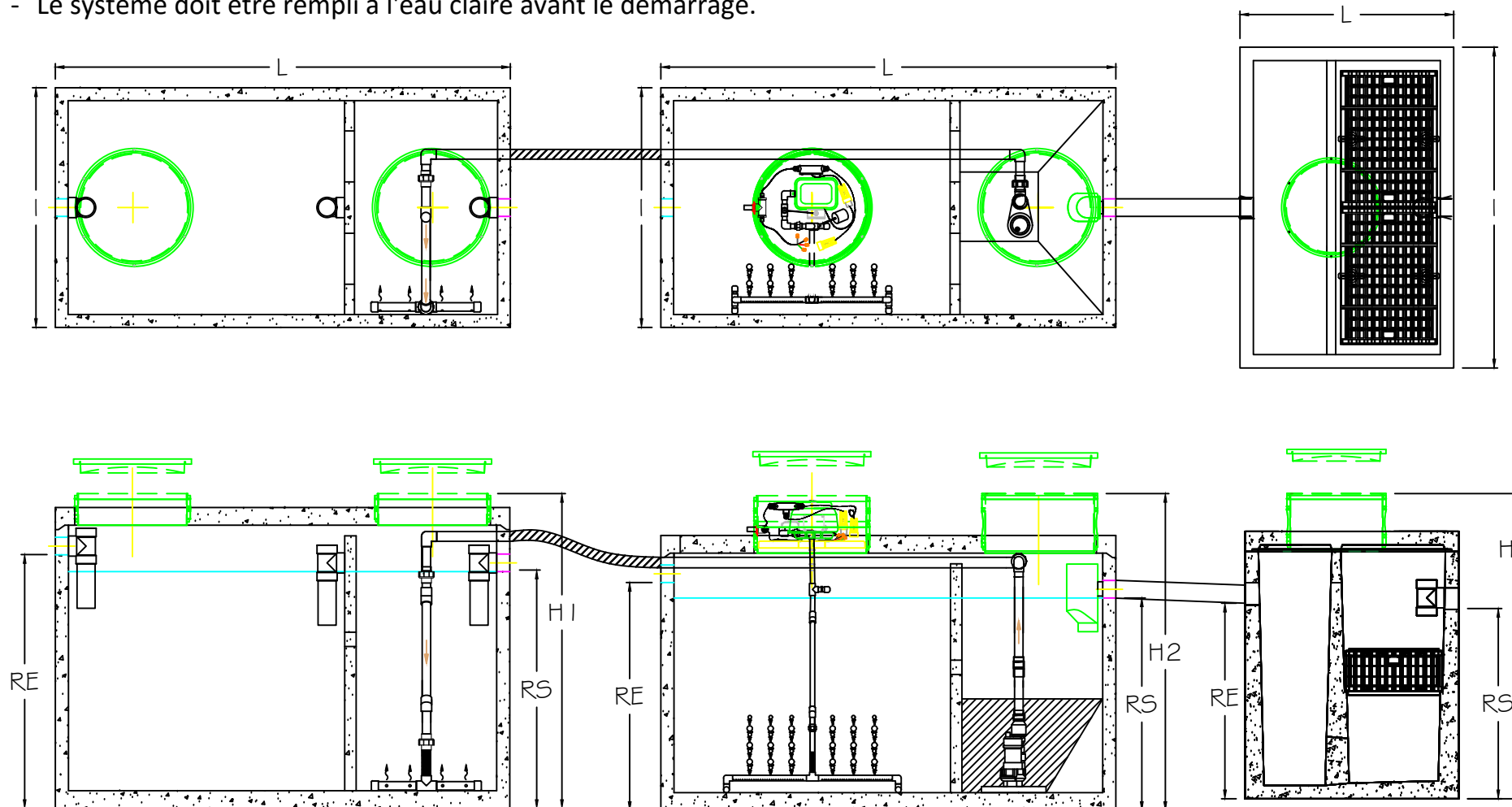
REV. TECH.	DESCRIPTION
DATE D'ÉMISSION	REVISIONS ET ÉMISSIONS
SCEAUX	

Enviro-STEP Technologies inc.
 info@enviro-step.ca | www.enviro-step.ca | 1.877.925.7496

CLIENT			
PROJET			
TITRE HYDRO-KINETIC MODÈLE HK-1600L-P-UV-DT			
date 03/2023	conçu NORWECO	dessine GF	approuve DM
échelle AUCUNE		projet client	
dessin numero			revision

NOTES D'INSTALLATION IMPORTANTES

- Mesurez la distance entre le système et le panneau de contrôle et commandez la bonne longueur de fils dans l'avis d'installation. Les longueurs disponibles sont de 12m (40'), 27m (90') et 42m (140');
- Si plus de 600mm de hauteur de cheminée est prévue, des extensions de conduites doivent être posées;
- Le système doit être rempli à l'eau claire avant le démarrage.



PRÉTRAITEMENT - ANOXIQUE
F-950 (3.6M³)

AÉROBIE - DÉCANTEUR
F-850 (3.2M³)

FILTRE BFR

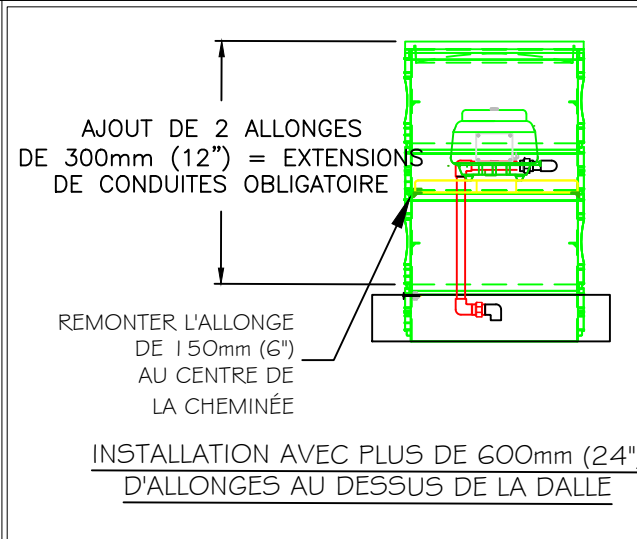
HYDRO-KINETIC 1890L-DT (CLASSE 3)

NOTE: LE FILTRE BFR PEUT ÊTRE DE MODÈLE DT (1.5M) OU STANDARD (1.8M)

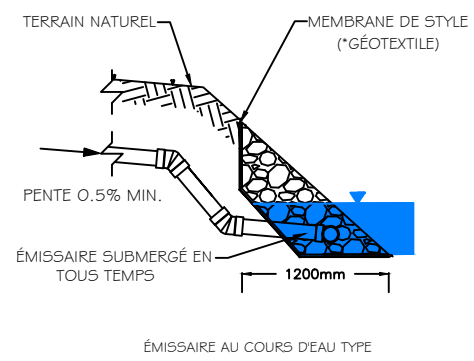
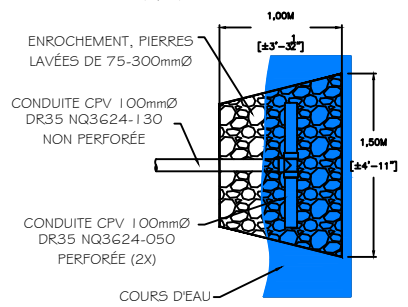
Fabricant	L	I	H1	H2	RE	RS
Réservoir #1 (prétraitement / anoxique)						
Rénova	102"	53"	70"	76"	57"	54"
Lacasse	102"	54"	71"	77"	56"	53"
Aubert	118"	62"	62"	64"	49"	46"
BAB/Genest	126"	66"	56"	62"	37"	34"
Réservoir #2 (aérobie / décanteur)						
Rénova	102"	53"	66"	72"	51"	48"
Lacasse	102"	54"	65"	71"	51"	48"
Aubert	104"	55"	66"	72"	51"	48"
BAB/Genest	102"	54"	65"	72"	48"	45"
BFR						
Standard	44"	66"	-	80"	56"	55"
Low profile	48"	72"	68"	-	44"	43"
Phos-4-Fade	84"	72"	-	81"	55"	53"

POIDS DES RÉSERVOIRS

- Réservoir #1 : 7700 à 10000 lbs
- Réservoir #2 : 7700 à 10000 lbs
- Réservoir BFR standard: 7 000 lbs



NOTE: IL EST DE LA RESPONSABILITÉ DE L'ENTREPRENEUR D'ASSURER UN ÉMISSAIRE À L'ÉPREUVE DU GEL ET DES REFOULEMENTS



NOTE: DANS LE CAS OÙ LE SYSTÈME EST ALIMENTÉ PAR UN POSTE DE POMPAGE D'EAUX BRUTES, LE DÉBIT DE CE DERNIER DOIT ÊTRE AJUSTÉ DE MANIÈRE À RESPECTER LES CRITÈRES DU MELCC RELATIF AUX TAUX DE CHARGE À L'ENTRÉE DES DÉCANTEURS ET FOSSES SEPTIQUES SOIT 18 m³/m².d (réf: Guide pour l'étude des technologies conventionnelles du traitement des eaux usées d'origine domestique)

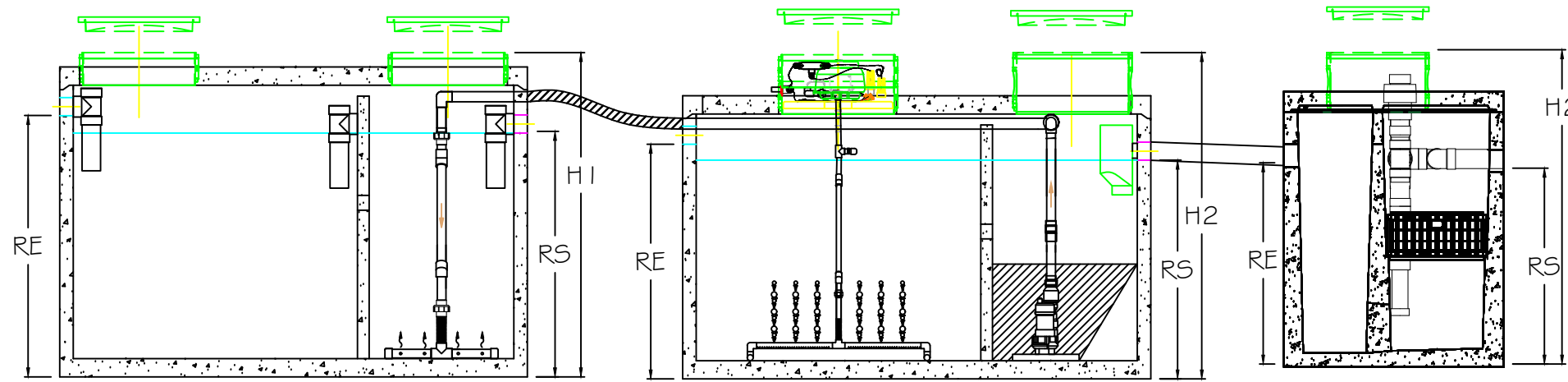
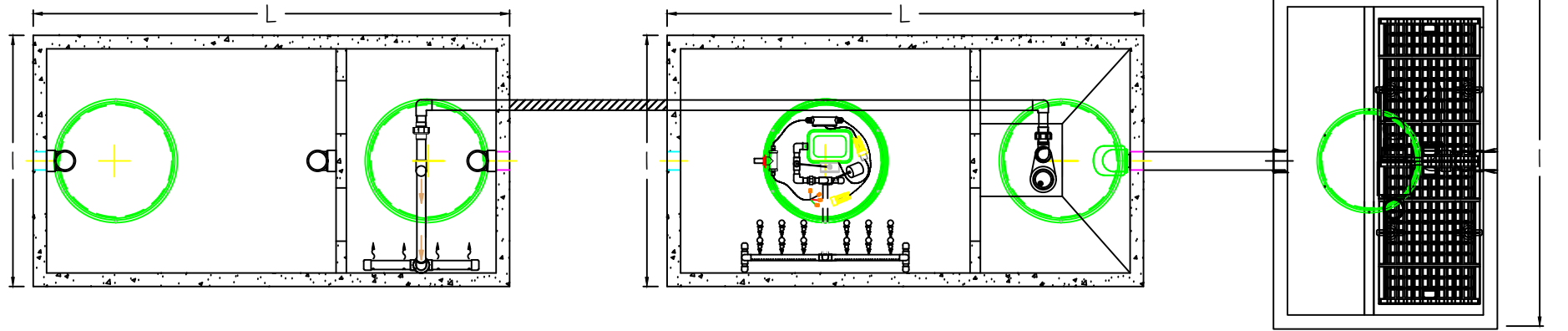
NOTE: DANS LE CAS OÙ L'EAU TRAITÉE EST REJETÉE EN SURFACE L'ENTREPRENEUR DOIT AMÉNAGER LE REJET DE MANIÈRE À ÉVITER LE REFOULEMENT ET LE GEL.

REV. TECH.	DESCRIPTION
DATE D'ÉMISSION	REVISIONS ET ÉMISSIONS
SCEAUX	
 info@enviro-step.ca www.enviro-step.ca 1.877.925.7496	

CLIENT			
PROJET			
TITRE			
HYDRO-KINETIC MODÈLE HK-1890L-DT			
date	conçu	dessine	approuve
03/2023	NORWECO	GF	DM
echelle	projet consultant		projet client
AUCUNE			
dessin numero			revision

NOTES D'INSTALLATION IMPORTANTES

- Mesurez la distance entre le système et le panneau de contrôle et commandez la bonne longueur de fils dans l'avis d'installation. Les longueurs disponibles sont de 12m (40'), 27m (90') et 42m (140');
- Si plus de 600mm de hauteur de cheminée est prévue, des extensions de conduites doivent être posées;
- Le système doit être rempli à l'eau claire avant le démarrage.
- Assurez-vous que la conduite de rejet ne risque pas de geler ou de refouler;



PRÉTRAITEMENT - ANOXIQUE
F-950 (3.6M³)

AÉROBIE - DÉCANTEUR
F-850 (3.2M³)

FILTRE BFR-UV

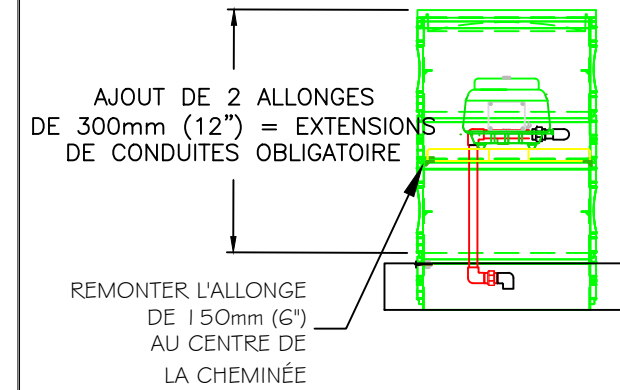
Fabricant	L	I	H1	H2	RE	RS
Réservoir #1 (prétraitement / anoxique)						
Rénova	102"	53"	70"	76"	57"	54"
Lacasse	102"	54"	71"	77"	56"	53"
Aubert	118"	62"	62"	64"	49"	46"
BAB/Genest	126"	66"	56"	62"	37"	34"
Réservoir #2 (aérobie / décanteur)						
Rénova	102"	53"	66"	72"	51"	48"
Lacasse	102"	54"	65"	71"	51"	48"
Aubert	104"	55"	66"	72"	51"	48"
BAB/Genest	102"	54"	65"	72"	48"	45"
BFR						
Standard	44"	66"	-	80"	56"	55"
Low profile	48"	72"	68"	-	44"	43"
Phos-4-Fade	84"	72"	-	81"	55"	53"

HYDRO-KINETIC 1890L-UV-DT (CLASSE 5)

NOTE: LE FILTRE BFR PEUT ÊTRE DE MODÈLE DT (1.5M) OU STANDARD (1.8M)

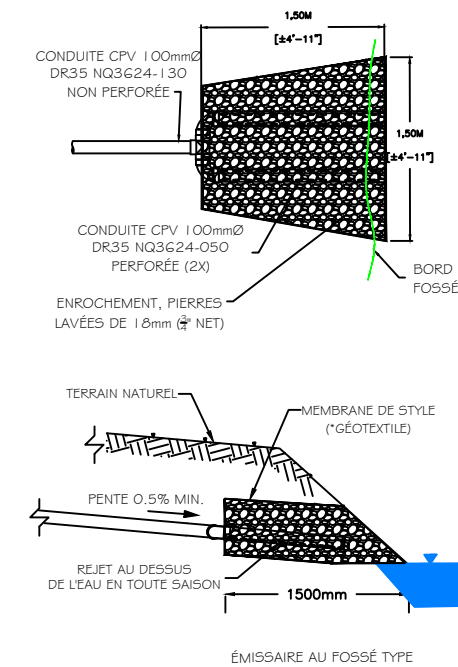
POIDS DES RÉSERVOIRS

- Réservoir #1 : 7700 à 10000 lbs
- Réservoir #2 : 7700 à 10000 lbs
- Réservoir BFR standard: 7 000 lbs



INSTALLATION AVEC PLUS DE 600mm (24")
D'ALLONGES AU DESSUS DE LA DALLE

NOTE: IL EST DE LA RESPONSABILITÉ DE L'ENTREPRENEUR D'ASSURER UN ÉMISSAIRE À L'ÉPREUVE DU GEL ET DES REFOULEMENTS



NOTE:

DANS LE CAS OÙ LE SYSTÈME EST ALIMENTÉ PAR UN POSTE DE POMPAGE D'EAUX BRUTES, LE DÉBIT DE CE DERNIER DOIT ÊTRE AJUSTÉ DE MANIÈRE À RESPECTER LES CRITÈRES DU MELCC RELATIF AUX TAUX DE CHARGE À L'ENTRÉE DES DÉCANTEURS ET FOSSES SEPTIQUES SOIT 18 m³/m².d (réf: Guide pour l'étude des technologies conventionnelles du traitement des eaux usées d'origine domestique)

NOTE:

DANS LE CAS OÙ L'EAU TRAITÉE EST REJETÉE EN SURFACE L'ENTREPRENEUR DOIT AMÉNAGER LE REJET DE MANIÈRE À ÉVITER LE REFOULEMENT ET LE GEL.

REV. TECH.	DESCRIPTION
DATE D'ÉMISSION	REVISIONS ET ÉMISSIONS

SCÉAUX	

Enviro-STEP Technologies inc.
info@enviro-step.ca | www.enviro-step.ca | 1.877.925.7496

CLIENT	

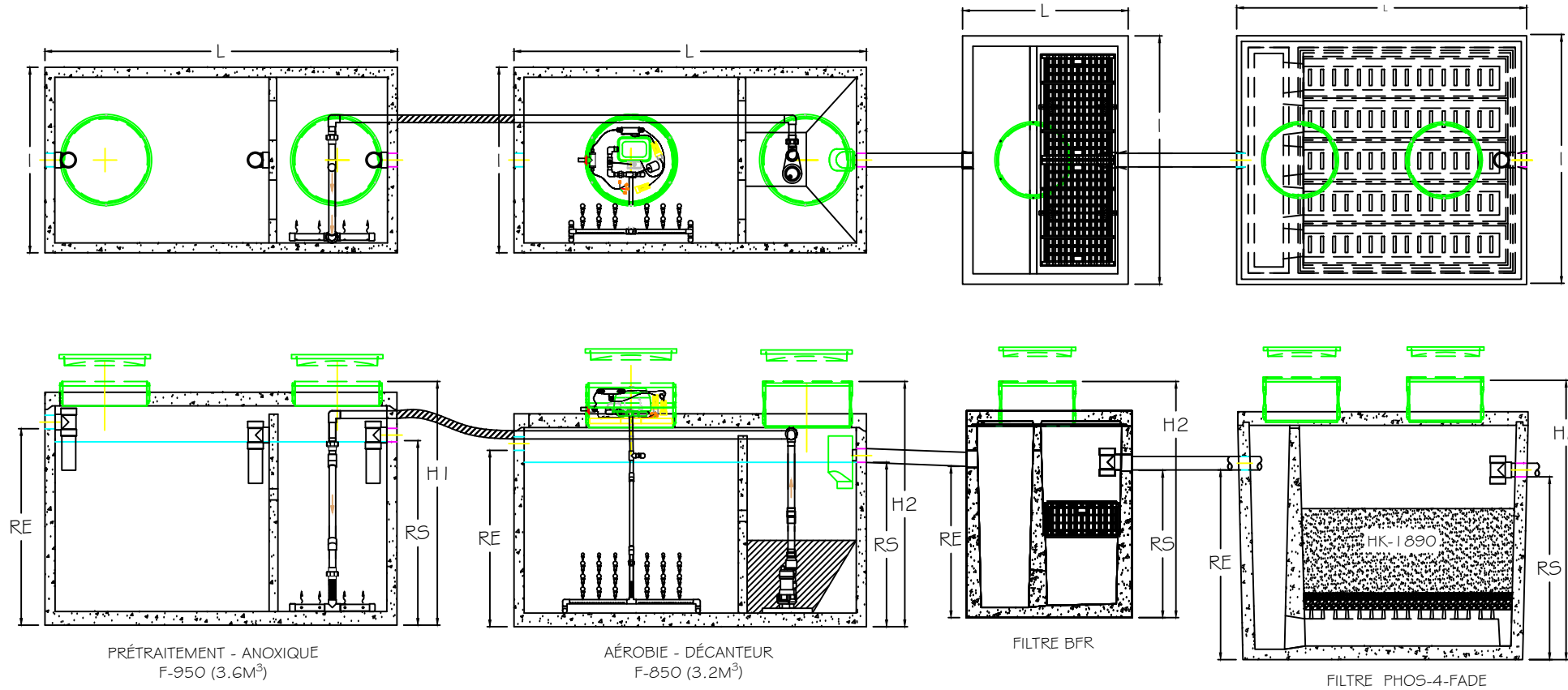
PROJET	

TITRE	
HYDRO-KINETIC MODÈLE HK-1890L-UV-DT	

date	conçu	dessine	approuve
03/2023	NORWECO	GF	DM
échelle AUCUNE		projet consultant / projet client	
dessin numero			revision

NOTES D'INSTALLATION IMPORTANTES

- Mesurez la distance entre le système et le panneau de contrôle et commandez la bonne longueur de fils dans l'avis d'installation. Les longueurs disponibles sont de 12m (40'), 27m (90') et 42m (140');
- Si plus de 600mm de hauteur de cheminée est prévue, des extensions de conduites doivent être posées;
- Le système doit être rempli à l'eau claire avant le démarrage.
- Assurez-vous que la conduite de rejet ne risque pas de geler ou de refouler;



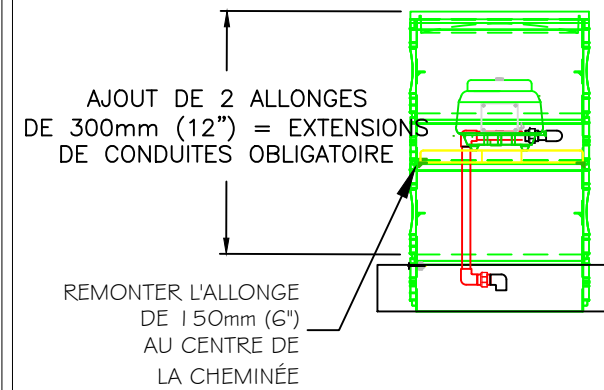
Fabricant	L	I	H1	H2	RE	RS
Réservoir #1 (prétraitement / anoxique)						
Rénova	102"	53"	70"	76"	57"	54"
Lacasse	102"	54"	71"	77"	56"	53"
Aubert	118"	62"	62"	64"	49"	46"
BAB/Genest	126"	66"	56"	62"	37"	34"
Réservoir #2 (aérobie / décanneur)						
Rénova	102"	53"	66"	72"	51"	48"
Lacasse	102"	54"	65"	71"	51"	48"
Aubert	104"	55"	66"	72"	51"	48"
BAB/Genest	102"	54"	65"	72"	48"	45"
BFR						
Standard	44"	66"	-	80"	56"	55"
Low profile	48"	72"	68"	-	44"	43"
Phos-4-Fade	84"	72"	-	81"	55"	53"

HYDRO-KINETIC 1890L-P-DT (CLASSE 4)

NOTE: LE FILTRE BFR PEUT ÊTRE DE MODÈLE DT (1.5M) OU STANDARD (1.8M)

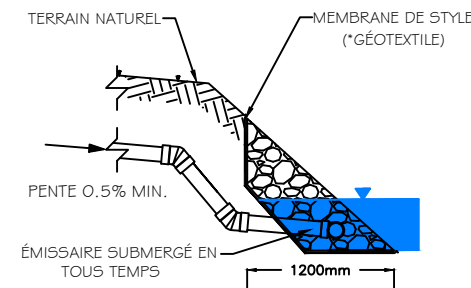
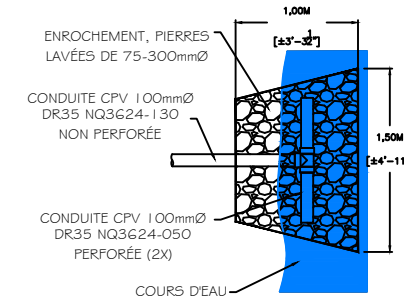
POIDS DES RÉSERVOIRS

- Réservoir #1 : 7700 à 10000 lbs
- Réservoir #2 : 7700 à 10000 lbs
- Réservoir BFR standard: 7 000 lbs
- Phos-4-Fade: 12 700 lbs



INSTALLATION AVEC PLUS DE 600mm (24") D'ALLONGES AU DESSUS DE LA DALLE

NOTE: IL EST DE LA RESPONSABILITÉ DE L'ENTREPRENEUR D'ASSURER UN ÉMISSAIRE À L'ÉPREUVE DU GEL ET DES REFOULEMENTS



ÉMISSAIRE AU COURS D'EAU TYPE

NOTE:

DANS LE CAS OÙ LE SYSTÈME EST ALIMENTÉ PAR UN POSTE DE POMPAGE D'EAUX BRUTES, LE DÉBIT DE CE DERNIER DOIT ÊTRE AJUSTÉ DE MANIÈRE À RESPECTER LES CRITÈRES DU MELCC RELATIF AUX TAUX DE CHARGE À L'ENTRÉE DES DÉCANTEURS ET FOSSES SEPTIQUES SOIT 18 m³/m².d (réf: Guide pour l'étude des technologies conventionnelles du traitement des eaux usées d'origine domestique)

NOTE:

DANS LE CAS OÙ L'EAU TRAITÉE EST REJETÉE EN SURFACE L'ENTREPRENEUR DOIT AMÉNAGER LE REJET DE MANIÈRE À ÉVITER LE REFOULEMENT ET LE GEL.

REV. TECH.	DESCRIPTION
DATE D'ÉMISSION	REVISIONS ET ÉMISSIONS
/ /	
/ /	

SCeaux

Enviro-STEP Technologies inc.
 info@enviro-step.ca | www.enviro-step.ca | 1.877.925.7496

CLIENT

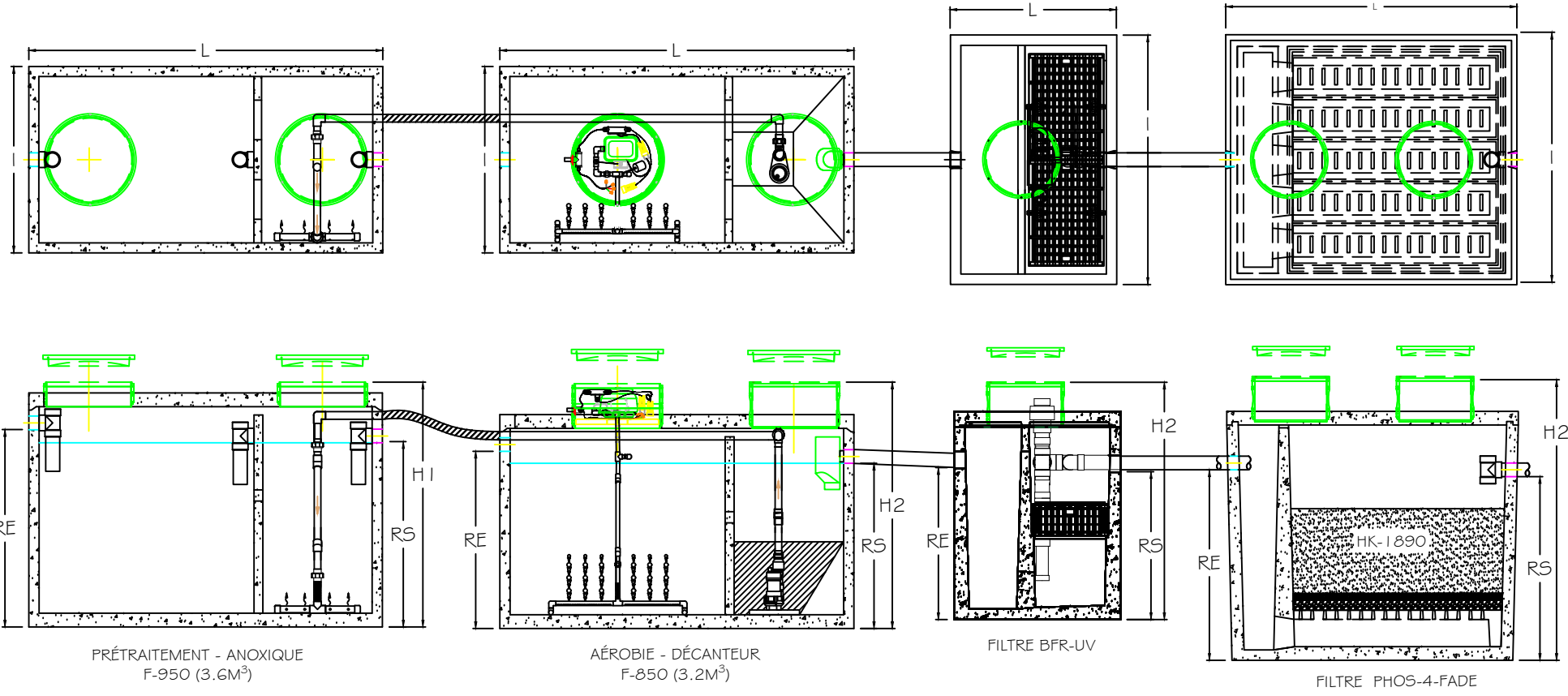
PROJET

TITRE
 HYDRO-KINETIC
 MODÈLE HK-1890L-P-DT

date	conçu	dessine	approuve
03/2023	NORWECO	GF	DM
echelle	projet consultant		projet client
AUCUNE			
dessin numero			revision

NOTES D'INSTALLATION IMPORTANTES

- Mesurez la distance entre le système et le panneau de contrôle et commandez la bonne longueur de fils dans l'avis d'installation. Les longueurs disponibles sont de 12m (40'), 27m (90') et 42m (140');
- Si plus de 600mm de hauteur de cheminée est prévue, des extensions de conduites doivent être posées;
- Le système doit être rempli à l'eau claire avant le démarrage.
- Assurez-vous que la conduite de rejet ne risque pas de geler ou de refouler;



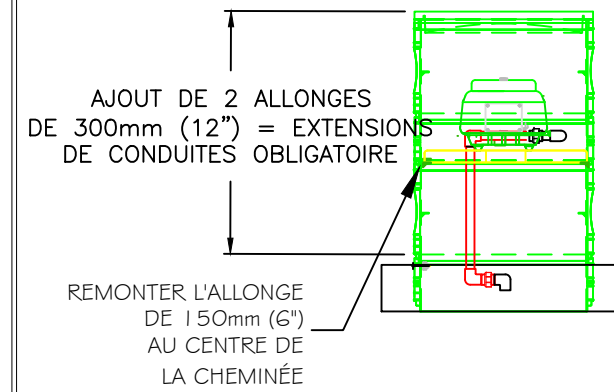
HYDRO-KINETIC 1890L-P-UV-DT (CLASSE 4/5)

NOTE: LE FILTRE BFR PEUT ÊTRE DE MODÈLE DT (1.5M) OU STANDARD (1.8M)

POIDS DES RÉSERVOIRS

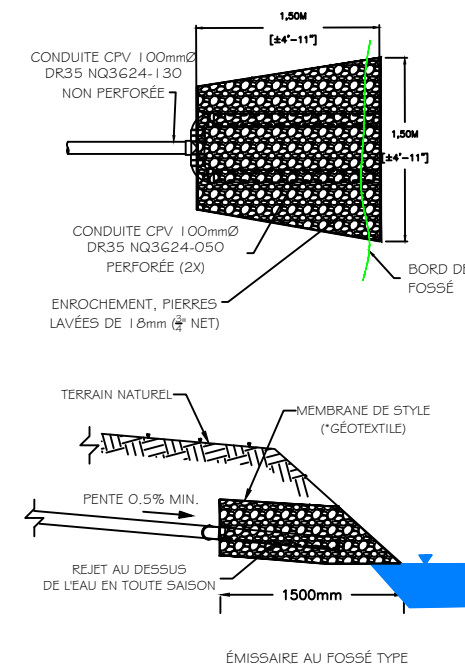
- Réservoir #1 : 7700 à 10000 lbs
- Réservoir #2 : 7700 à 10000 lbs
- Réservoir BFR standard: 7 000 lbs
- Phos-4-Fade: 12 700 lbs

Fabricant	L	I	H1	H2	RE	RS
Réservoir #1 (prétraitement / anoxique)						
Rénova	102"	53"	70"	76"	57"	54"
Lacasse	102"	54"	71"	77"	56"	53"
Aubert	118"	62"	62"	64"	49"	46"
BAB/Genest	126"	66"	56"	62"	37"	34"
Réservoir #2 (aérobie / décanteur)						
Rénova	102"	53"	66"	72"	51"	48"
Lacasse	102"	54"	65"	71"	51"	48"
Aubert	104"	55"	66"	72"	51"	48"
BAB/Genest	102"	54"	65"	72"	48"	45"
BFR						
Standard	44"	66"	-	80"	56"	55"
Low profile	48"	72"	68"	-	44"	43"
Phos-4-Fade	84"	72"	-	81"	55"	53"



INSTALLATION AVEC PLUS DE 600mm (24") D'ALLONGES AU DESSUS DE LA DALLE

NOTE: IL EST DE LA RESPONSABILITÉ DE L'ENTREPRENEUR D'ASSURER UN ÉMISSAIRE À L'ÉPREUVE DU GEL ET DES REFOULEMENTS



NOTE:

DANS LE CAS OÙ LE SYSTÈME EST ALIMENTÉ PAR UN POSTE DE POMPAGE D'EAUX BRUTES, LE DÉBIT DE CE DERNIER DOIT ÊTRE AJUSTÉ DE MANIÈRE À RESPECTER LES CRITÈRES DU MELCC RELATIF AUX TAUX DE CHARGE À L'ENTRÉE DES DÉCANTEURS ET FOSSES SEPTIQUES SOIT 1.8 m³/m².d (réf: Guide pour l'étude des technologies conventionnelles du traitement des eaux usées d'origine domestique)

NOTE:

DANS LE CAS OÙ L'EAU TRAITÉE EST REJETÉE EN SURFACE L'ENTREPRENEUR DOIT AMÉNAGER LE REJET DE MANIÈRE À ÉVITER LE REFOULEMENT ET LE GEL.

REV. TECH.	DESCRIPTION
DATE D'ÉMISSION	REVISIONS ET ÉMISSIONS
SCEAUX	

Enviro-STEP Technologies inc.
 info@enviro-step.ca | www.enviro-step.ca | 1.877.925.7496

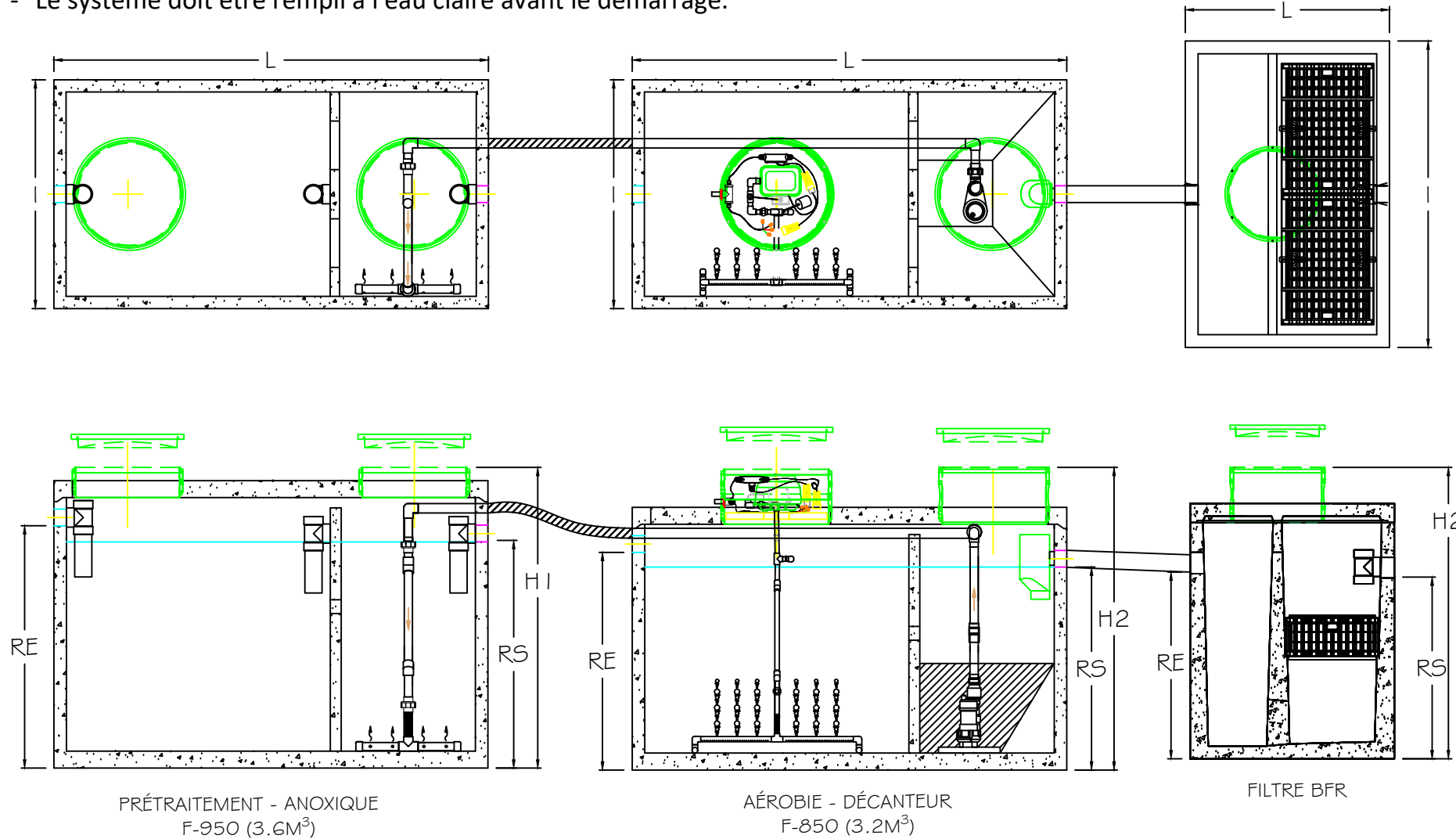
CLIENT
PROJET

TITRE
 HYDRO-KINETIC
 MODÈLE HK-1890L-P-UV-DT

date	conçu	dessine	approuve
03/2023	NORWECO	GF	DM
echelle	projet consultant		projet client
AUCUNE			
dessin numero			revision

NOTES D'INSTALLATION IMPORTANTES

- Mesurez la distance entre le système et le panneau de contrôle et commandez la bonne longueur de fils dans l'avis d'installation. Les longueurs disponibles sont de 12m (40'), 27m (90') et 42m (140');
- Si plus de 600mm de hauteur de cheminée est prévue, des extensions de conduites doivent être posées;
- Le système doit être rempli à l'eau claire avant le démarrage.



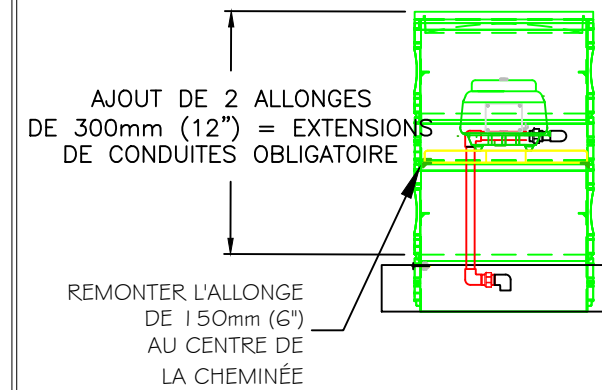
HYDRO-KINETIC 2270L-DT (CLASSE 3)

NOTE: LE FILTRE BFR PEUT ÊTRE DE MODÈLE DT (1.5M) OU STANDARD (1.8M)

POIDS DES RÉSERVOIRS

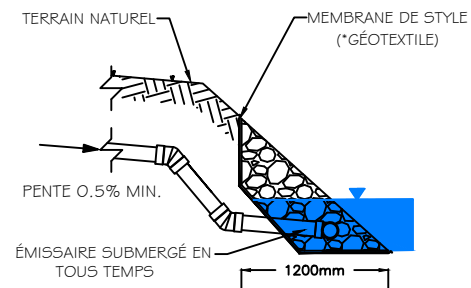
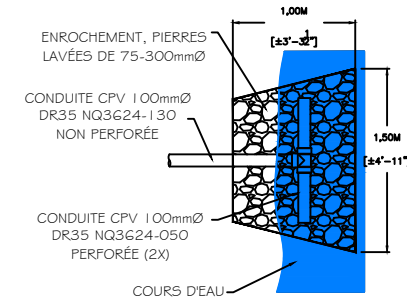
- Réservoir #1 : 7700 à 10000 lbs
- Réservoir #2 : 7700 à 10000 lbs
- Réservoir BFR standard: 7 000 lbs

Fabricant	L	I	H1	H2	RE	RS
Réservoir #1 (prétraitement / anoxique)						
Rénova	102"	53"	70"	76"	57"	54"
Lacasse	102"	54"	71"	77"	56"	53"
Aubert	118"	62"	62"	64"	49"	46"
BAB/Genest	126"	66"	56"	62"	37"	34"
Réservoir #2 (aérobie / décanteur)						
Rénova	102"	53"	66"	72"	51"	48"
Lacasse	102"	54"	65"	71"	51"	48"
Aubert	104"	55"	66"	72"	51"	48"
BAB/Genest	102"	54"	65"	72"	48"	45"
BFR						
Standard	44"	66"	-	80"	56"	55"
Low profile	48"	72"	68"	-	44"	43"
Phos-4-Fade	84"	72"	-	81"	55"	53"



INSTALLATION AVEC PLUS DE 600mm (24") D'ALLONGES AU DESSUS DE LA DALLE

NOTE: IL EST DE LA RESPONSABILITÉ DE L'ENTREPRENEUR D'ASSURER UN ÉMISSAIRE À L'ÉPREUVE DU GEL ET DES REFOULEMENTS



ÉMISSAIRE AU COURS D'EAU TYPE

NOTE:

DANS LE CAS OÙ LE SYSTÈME EST ALIMENTÉ PAR UN POSTE DE POMPAGE D'EAUX BRUTES, LE DÉBIT DE CE DERNIER DOIT ÊTRE AJUSTÉ DE MANIÈRE À RESPECTER LES CRITÈRES DU MELCC RELATIF AUX TAUX DE CHARGE À L'ENTRÉE DES DÉCANTEURS ET FOSSES SEPTIQUES SOIT 1.8 m³/m².d (réf: Guide pour l'étude des technologies conventionnelles du traitement des eaux usées d'origine domestique)

NOTE:

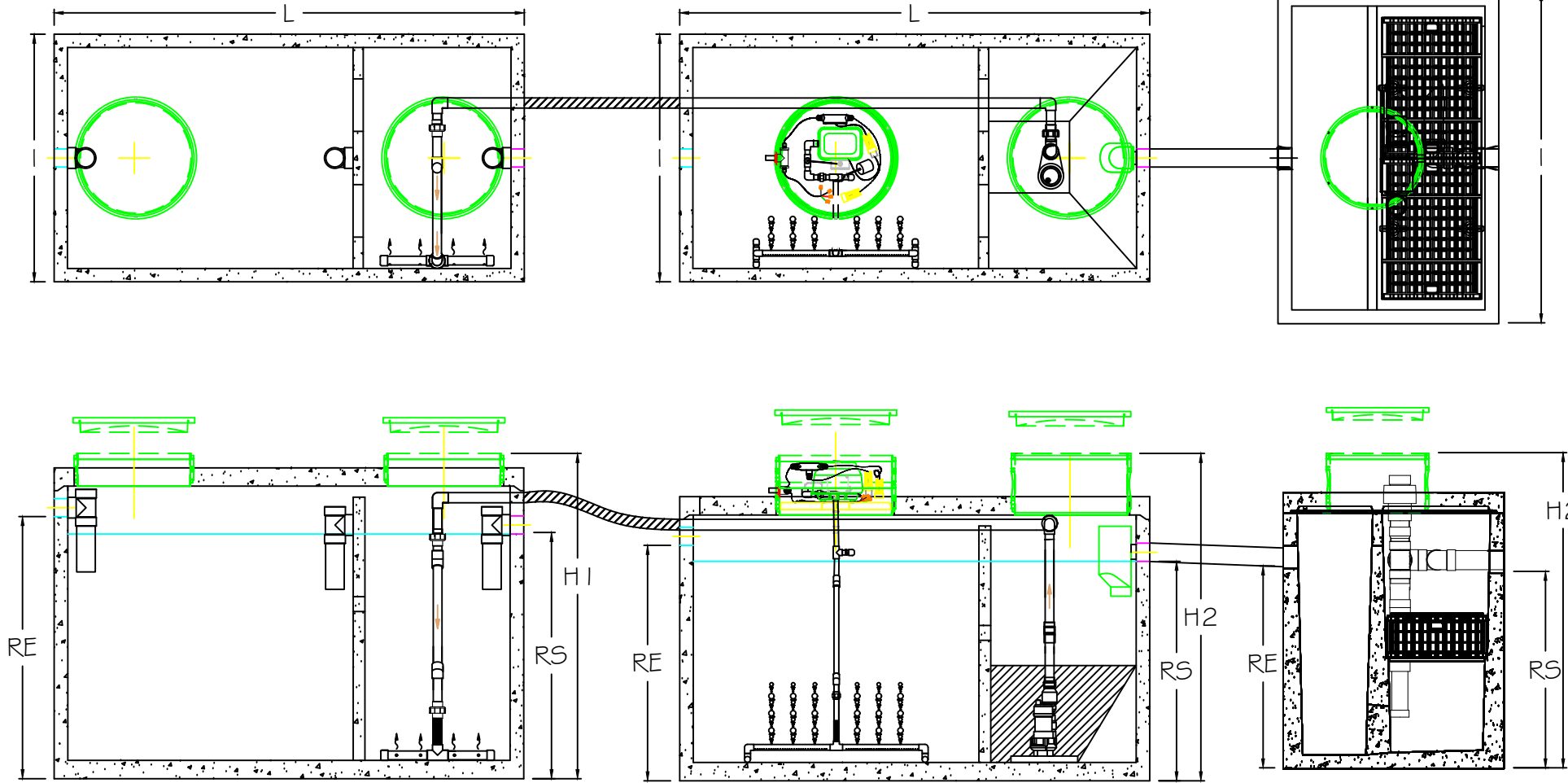
DANS LE CAS OÙ L'EAU TRAITÉE EST REJETÉE EN SURFACE L'ENTREPRENEUR DOIT AMÉNAGER LE REJET DE MANIÈRE À ÉVITER LE REFOULEMENT ET LE GEL.

REV. TECH.	DESCRIPTION
DATE D'ÉMISSION	REVISIONS ET ÉMISSIONS
/ /	
/ /	
SCEAUX	
info@enviro-step.ca www.enviro-step.ca 1.877.925.7496	

CLIENT			
PROJET			
TITRE HYDRO-KINETIC MODÈLE HK-2270L-DT			
date	conçu	dessine	approuve
03/2023	NORWECO	GF	DM
echelle	projet consultant		projet client
AUCUNE			
dessin numero			revision

NOTES D'INSTALLATION IMPORTANTES

- Mesurez la distance entre le système et le panneau de contrôle et commandez la bonne longueur de fils dans l'avis d'installation. Les longueurs disponibles sont de 12m (40'), 27m (90') et 42m (140');
- Si plus de 600mm de hauteur de cheminée est prévue, des extensions de conduites doivent être posées;
- Le système doit être rempli à l'eau claire avant le démarrage.
- Assurez-vous que la conduite de rejet ne risque pas de geler ou de refouler;



PRÉTRAITEMENT - ANOXIQUE
F-950 (3.6M³)

AÉROBIE - DÉCANTEUR
F-850 (3.2M³)

FILTRE BFR-UV

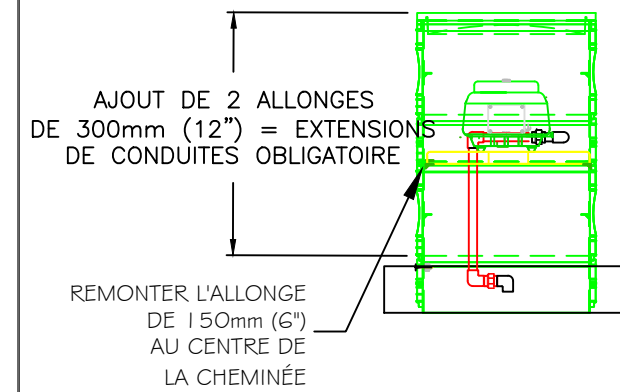
Fabricant	L	I	H1	H2	RE	RS
Réservoir #1 (prétraitement / anoxique)						
Rénova	102"	53"	70"	76"	57"	54"
Lacasse	102"	54"	71"	77"	56"	53"
Aubert	118"	62"	62"	64"	49"	46"
BAB/Genest	126"	66"	56"	62"	37"	34"
Réservoir #2 (aérobie / décanteur)						
Rénova	102"	53"	66"	72"	51"	48"
Lacasse	102"	54"	65"	71"	51"	48"
Aubert	104"	55"	66"	72"	51"	48"
BAB/Genest	102"	54"	65"	72"	48"	45"
BFR						
Standard	44"	66"	-	80"	56"	55"
Low profile	48"	72"	68"	-	44"	43"
Phos-4-Fade	84"	72"	-	81"	55"	53"

HYDRO-KINETIC 2270L-UV-DT (CLASSE 5)

NOTE: LE FILTRE BFR PEUT ÊTRE DE MODÈLE DT (1.5M) OU STANDARD (1.8M)

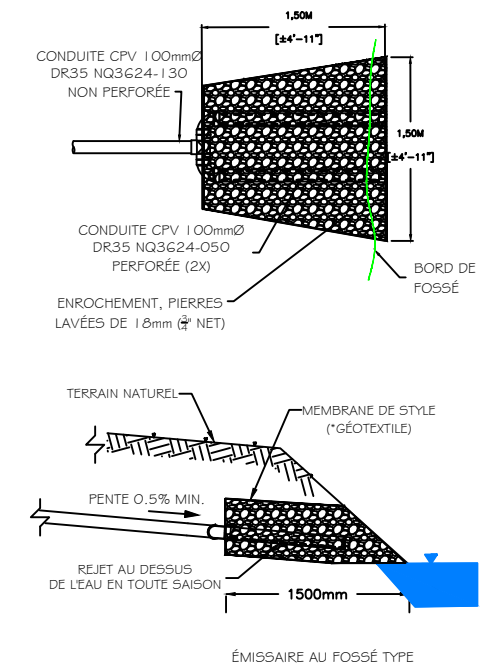
POIDS DES RÉSERVOIRS

- Réservoir #1 : 7700 à 10000 lbs
- Réservoir #2 : 7700 à 10000 lbs
- Réservoir BFR standard: 7 000 lbs



INSTALLATION AVEC PLUS DE 600mm (24")
D'ALLONGES AU DESSUS DE LA DALLE

NOTE: IL EST DE LA RESPONSABILITÉ DE L'ENTREPRENEUR D'ASSURER UN ÉMISSAIRE À L'ÉPREUVE DU GEL ET DES REFOULEMENTS



NOTE:

DANS LE CAS OÙ LE SYSTÈME EST ALIMENTÉ PAR UN POSTE DE POMPAGE D'EAUX BRUTES, LE DÉBIT DE CE DERNIER DOIT ÊTRE AJUSTÉ DE MANIÈRE À RESPECTER LES CRITÈRES DU MELCC RELATIF AUX TAUX DE CHARGE À L'ENTRÉE DES DÉCANTEURS ET FOSSES SEPTIQUES SOIT 1.8 m³/m².d (réf: Guide pour l'étude des technologies conventionnelles du traitement des eaux usées d'origine domestique)

NOTE:

DANS LE CAS OÙ L'EAU TRAITÉE EST REJETÉE EN SURFACE L'ENTREPRENEUR DOIT AMÉNAGER LE REJET DE MANIÈRE À ÉVITER LE REFOULEMENT ET LE GEL.

REV. TECH.	DESCRIPTION
DATE D'ÉMISSION	REVISIONS ET ÉMISSIONS

SCAUX	DESCRIPTION

Enviro-STEP Technologies inc.
info@enviro-step.ca | www.enviro-step.ca | 1.877.925.7496

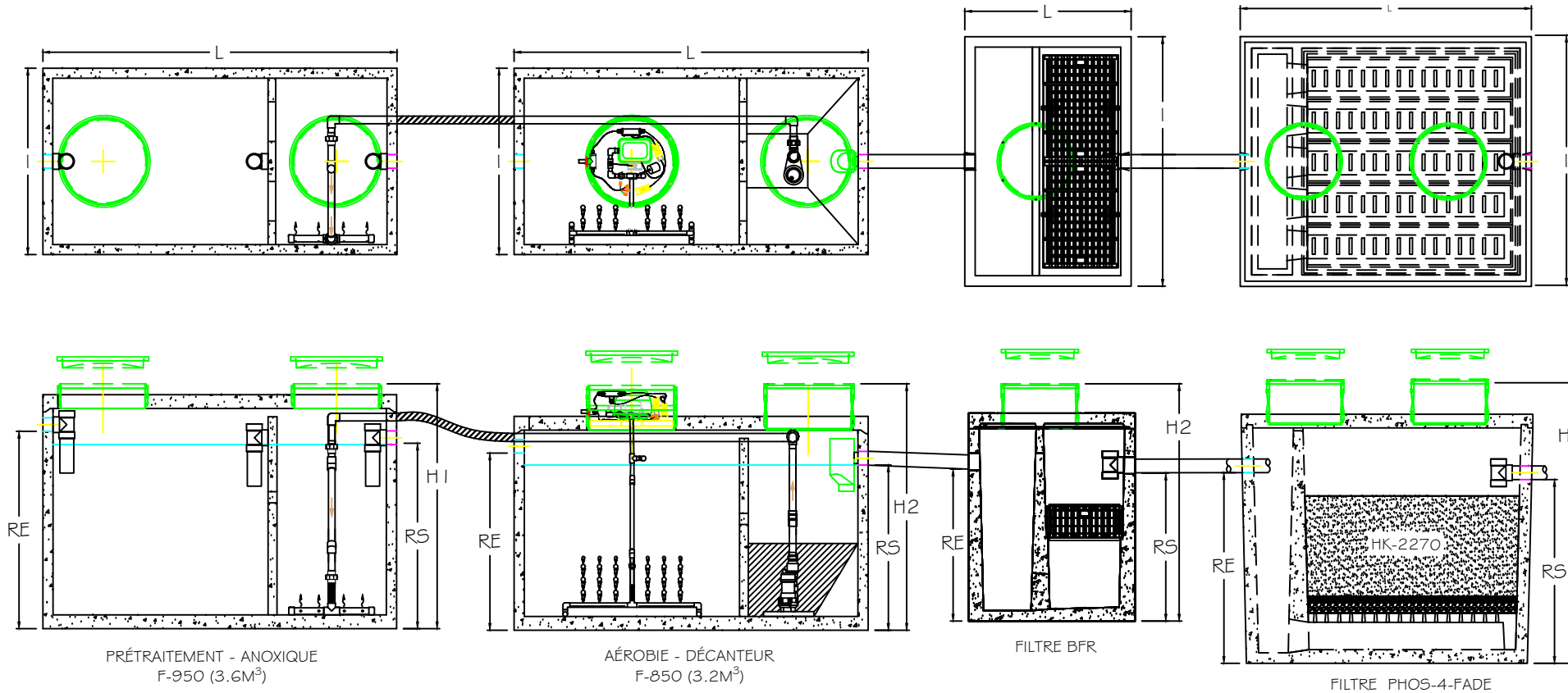
CLIENT

PROJET

TITRE			
HYDRO-KINETIC MODÈLE HK-2270L-UV-DT			
date	conçu	dessine	approuve
03/2023	NORWECO	GF	DM
echelle	projet consultant		projet client
AUCUNE			
dessin numero			revision

NOTES D'INSTALLATION IMPORTANTES

- Mesurez la distance entre le système et le panneau de contrôle et commandez la bonne longueur de fils dans l'avis d'installation. Les longueurs disponibles sont de 12m (40'), 27m (90') et 42m (140');
- Si plus de 600mm de hauteur de cheminée est prévue, des extensions de conduites doivent être posées;
- Le système doit être rempli à l'eau claire avant le démarrage.
- Assurez-vous que la conduite de rejet ne risque pas de geler ou de refouler;



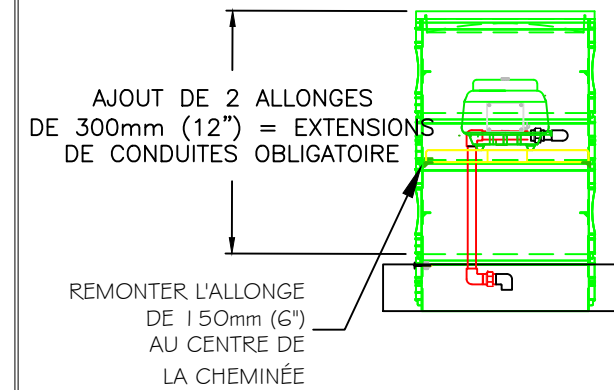
Fabricant	L	I	H1	H2	RE	RS
Réservoir #1 (prétraitement / anoxique)						
Rénova	102"	53"	70"	76"	57"	54"
Lacasse	102"	54"	71"	77"	56"	53"
Aubert	118"	62"	62"	64"	49"	46"
BAB/Genest	126"	66"	56"	62"	37"	34"
Réservoir #2 (aérobie / décanteur)						
Rénova	102"	53"	66"	72"	51"	48"
Lacasse	102"	54"	65"	71"	51"	48"
Aubert	104"	55"	66"	72"	51"	48"
BAB/Genest	102"	54"	65"	72"	48"	45"
BFR						
Standard	44"	66"	-	80"	56"	55"
Low profile	48"	72"	68"	-	44"	43"
Phos-4-Fade	84"	72"	-	81"	55"	53"

HYDRO-KINETIC 2270L-P-DT (CLASSE 4)

NOTE: LE FILTRE BFR PEUT ÊTRE DE MODÈLE DT (1.5M) OU STANDARD (1.8M)

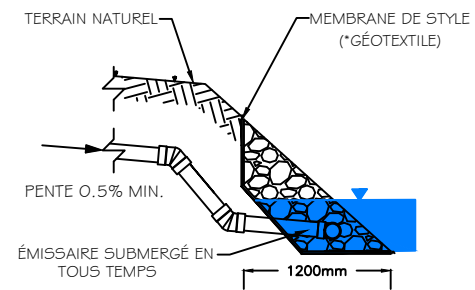
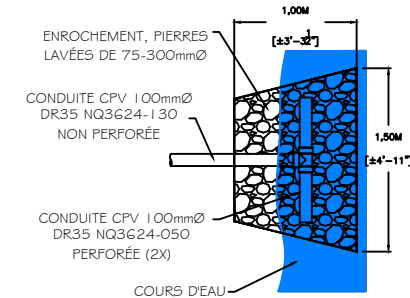
POIDS DES RÉSERVOIRS

- Réservoir #1 : 7700 à 10000 lbs
- Réservoir #2 : 7700 à 10000 lbs
- Réservoir BFR standard: 7 000 lbs
- Phos-4-Fade: 12 700 lbs



INSTALLATION AVEC PLUS DE 600mm (24") D'ALLONGES AU DESSUS DE LA DALLE

NOTE: IL EST DE LA RESPONSABILITÉ DE L'ENTREPRENEUR D'ASSURER UN ÉMISSAIRE À L'ÉPREUVE DU GEL ET DES REFOULEMENTS



ÉMISSAIRE AU COURS D'EAU TYPE

NOTE:

DANS LE CAS OÙ LE SYSTÈME EST ALIMENTÉ PAR UN POSTE DE POMPAGE D'EAUX BRUTES, LE DÉBIT DE CE DERNIER DOIT ÊTRE AJUSTÉ DE MANIÈRE À RESPECTER LES CRITÈRES DU MELCC RELATIF AUX TAUX DE CHARGE À L'ENTRÉE DES DÉCANTEURS ET FOSSES SEPTIQUES SOIT 18 m³/m².d (réf: Guide pour l'étude des technologies conventionnelles du traitement des eaux usées d'origine domestique)

NOTE:

DANS LE CAS OÙ L'EAU TRAITÉE EST REJETÉE EN SURFACE L'ENTREPRENEUR DOIT AMÉNAGER LE REJET DE MANIÈRE À ÉVITER LE REFOULEMENT ET LE GEL.

REV. TECH.	DESCRIPTION
DATE D'ÉMISSION	REVISIONS ET EMISSIONS

SCEAUX

Enviro-STEP Technologies inc.
 info@enviro-step.ca | www.enviro-step.ca | 1.877.925.7496

CLIENT

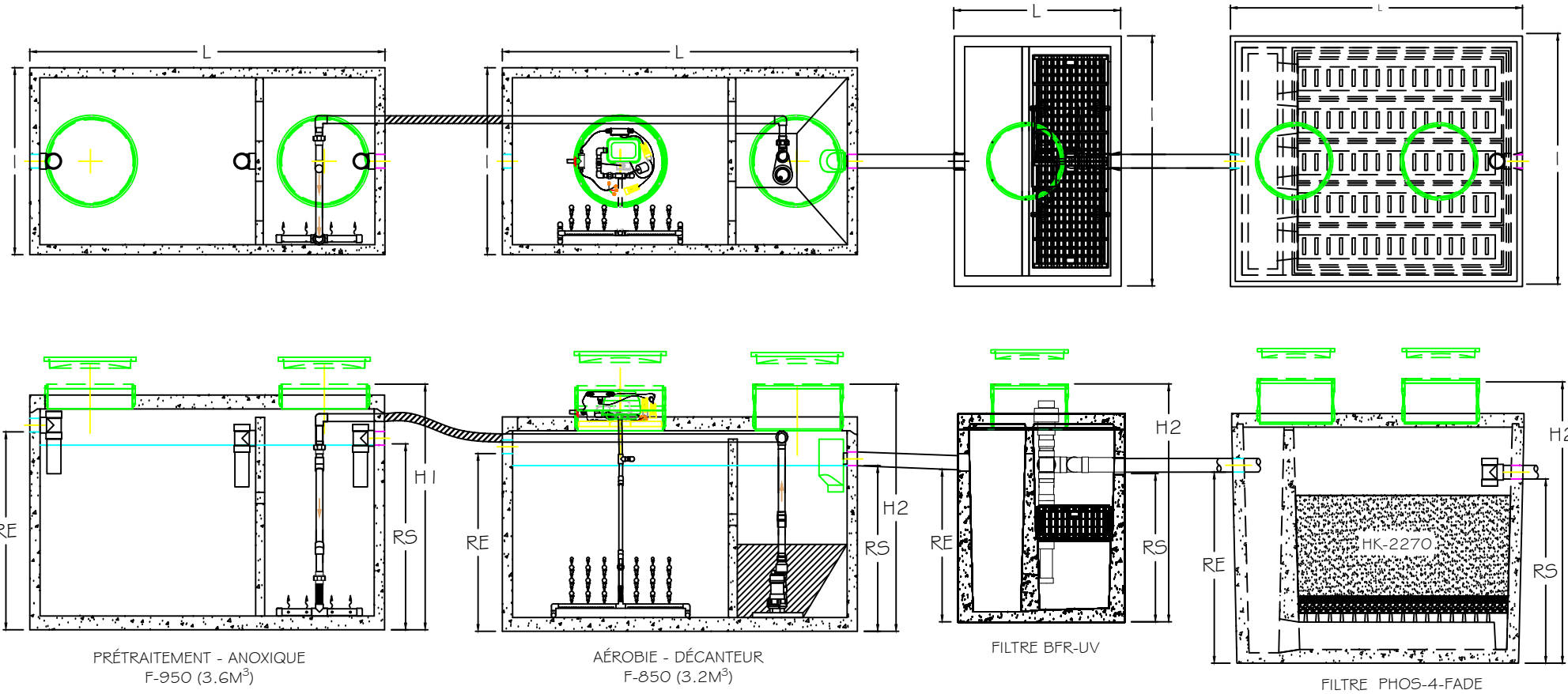
PROJET

TITRE
 HYDRO-KINETIC
 MODÈLE HK-2270L-P-DT

date	conçu	dessine	approuve
03/2023	NORWECO	GF	DM
échelle AUCUNE	projet consultant		projet client
dessin numero			revision

NOTES D'INSTALLATION IMPORTANTES

- Mesurez la distance entre le système et le panneau de contrôle et commandez la bonne longueur de fils dans l'avis d'installation. Les longueurs disponibles sont de 12m (40'), 27m (90') et 42m (140');
- Si plus de 600mm de hauteur de cheminée est prévue, des extensions de conduites doivent être posées;
- Le système doit être rempli à l'eau claire avant le démarrage.
- Assurez-vous que la conduite de rejet ne risque pas de geler ou de refouler;



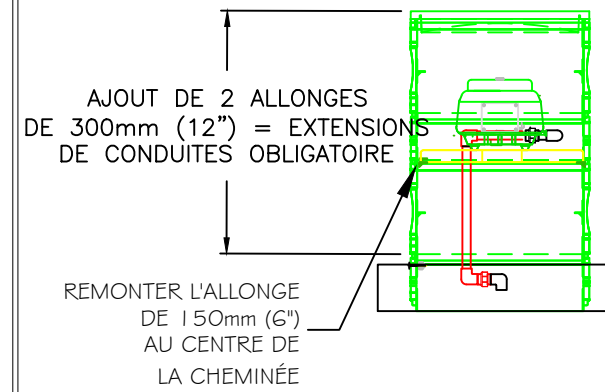
Fabricant	L	I	H1	H2	RE	RS
Réservoir #1 (prétraitement / anoxique)						
Rénova	102"	53"	70"	76"	57"	54"
Lacasse	102"	54"	71"	77"	56"	53"
Aubert	118"	62"	62"	64"	49"	46"
BAB/Genest	126"	66"	56"	62"	37"	34"
Réservoir #2 (aérobie / décanteur)						
Rénova	102"	53"	66"	72"	51"	48"
Lacasse	102"	54"	65"	71"	51"	48"
Aubert	104"	55"	66"	72"	51"	48"
BAB/Genest	102"	54"	65"	72"	48"	45"
BFR						
Standard	44"	66"	-	80"	56"	55"
Low profile	48"	72"	68"	-	44"	43"
Phos-4-Fade	84"	72"	-	81"	55"	53"

HYDRO-KINETIC 2270L-P-UV-DT (CLASSE 4/5)

NOTE: LE FILTRE BFR PEUT ÊTRE DE MODÈLE DT (1.5M) OU STANDARD (1.8M)

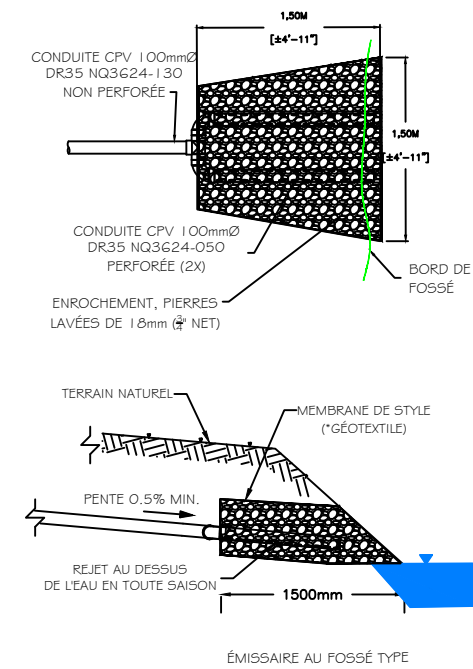
POIDS DES RÉSERVOIRS

- Réservoir #1 : 7700 à 10000 lbs
- Réservoir #2 : 7700 à 10000 lbs
- Réservoir BFR standard: 7 000 lbs
- Phos-4-Fade: 12 700 lbs



INSTALLATION AVEC PLUS DE 600mm (24") D'ALLONGES AU DESSUS DE LA DALLE

NOTE: IL EST DE LA RESPONSABILITÉ DE L'ENTREPRENEUR D'ASSURER UN ÉMISSEUR À L'ÉPREUVE DU GEL ET DES REFOULEMENTS



NOTE:
DANS LE CAS OÙ LE SYSTÈME EST ALIMENTÉ PAR UN POSTE DE POMPAGE D'EAUX BRUTES, LE DÉBIT DE CE DERNIER DOIT ÊTRE AJUSTÉ DE MANIÈRE À RESPECTER LES CRITÈRES DU MELCC RELATIF AUX TAUX DE CHARGE À L'ENTRÉE DES DÉCANTEURS ET FOSSES SEPTIQUES SOIT 18 m³/m².d (réf: Guide pour l'étude des technologies conventionnelles du traitement des eaux usées d'origine domestique)

NOTE:
DANS LE CAS OÙ L'EAU TRAITÉE EST REJETÉE EN SURFACE L'ENTREPRENEUR DOIT AMÉNAGER LE REJET DE MANIÈRE À ÉVITER LE REFOULEMENT ET LE GEL.

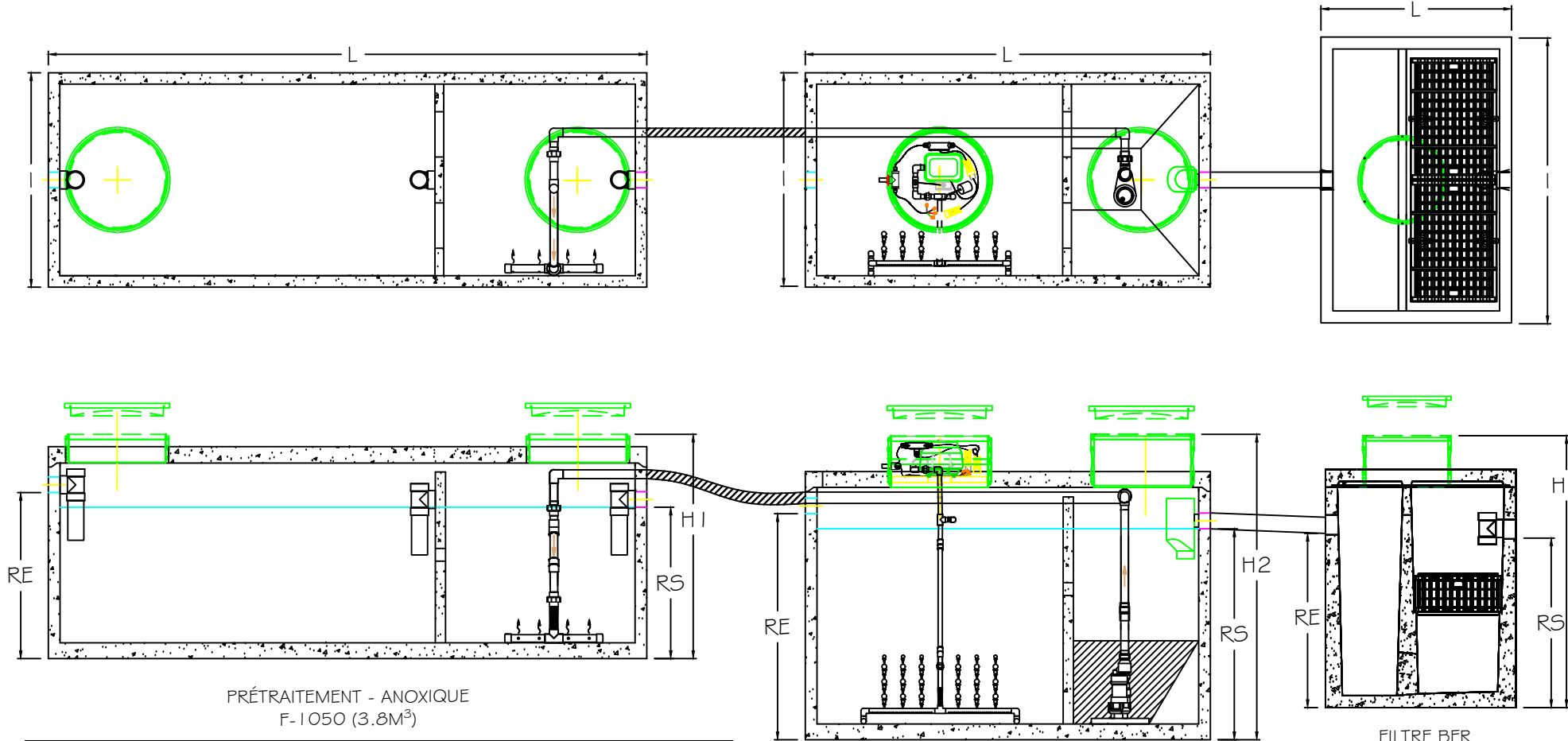
REV. TECH.	DESCRIPTION
DATE D'ÉMISSION	REVISIONS ET EMISSIONS
SCEAUX	

Enviro-STEP Technologies inc.
 info@enviro-step.ca | www.enviro-step.ca | 1.877.925.7496

CLIENT			
PROJET			
TITRE HYDRO-KINETIC MODÈLE HK-2270L-P-UV-DT			
date 03/2023	conçu NORWECO	dessine GF	approuve DM
echelle AUCUNE	projet consultant		projet client
dessin numero			revision

NOTES D'INSTALLATION IMPORTANTES

- Mesurez la distance entre le système et le panneau de contrôle et commandez la bonne longueur de fils dans l'avis d'installation. Les longueurs disponibles sont de 12m (40'), 27m (90') et 42m (140');
- Si plus de 600mm de hauteur de cheminée est prévue, des extensions de conduites doivent être posées;
- Le système doit être rempli à l'eau claire avant le démarrage.



Fabricant	L	I	H1	H2	RE	RS
Réservoir #1 (prétraitement / anoxique)						
Rénova	150"	55"	56"	62"	41"	38"
Lacasse	150"	55"	56"	62"	41"	38"
Aubert	118"	62"	62"	64"	49"	46"
BAB/ Genest	126"	66"	56"	62"	42"	39"
Réservoir #2 (aérobie / décanteur)						
Rénova	102"	53"	70"	76"	57"	54"
Lacasse	102"	54"	71"	77"	56"	53"
Aubert	118"	62"	62"	64"	49"	46"
BAB/ Genest	126"	66"	56"	62"	37"	34"
BFR						
Standard	44"	66"	-	80"	56"	55"
Low profile	48"	72"	68"	-	44"	43"
Phos-4-Fade	84"	72"	-	93"	67"	65"

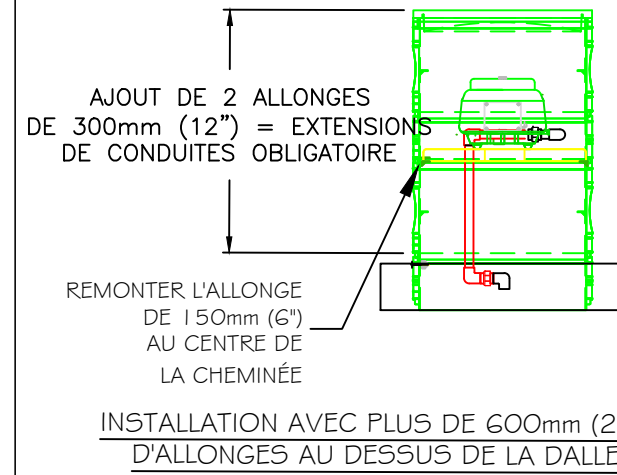
AÉROBIE - DÉCANTEUR
F-950 (3.6M³)

HYDRO-KINETIC 3020L-DT (CLASSE 3)

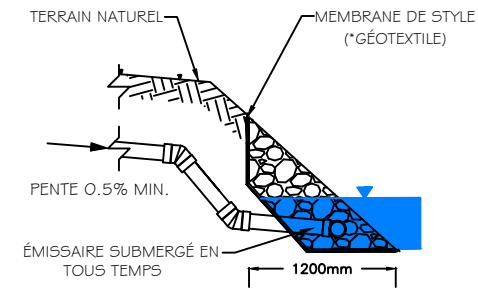
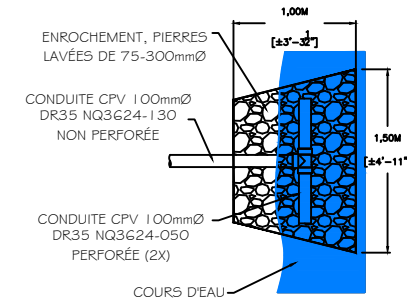
NOTE: LE FILTRE BFR PEUT ÊTRE DE MODÈLE DT (1.5M) OU STANDARD (1.8M)

POIDS DES RÉSERVOIRS

- Réservoir #1 : 9800 à 10000 lbs
- Réservoir #2 : 9800 à 10000 lbs
- Réservoir BFR standard: 7 000 lbs



NOTE: IL EST DE LA RESPONSABILITÉ DE L'ENTREPRENEUR D'ASSURER UN ÉMISSAIRE À L'ÉPREUVE DU GEL ET DES REFOULEMENTS



ÉMISSAIRE AU COURS D'EAU TYPE

NOTE:

DANS LE CAS OÙ LE SYSTÈME EST ALIMENTÉ PAR UN POSTE DE POMPAGE D'EAUX BRUTES, LE DÉBIT DE CE DERNIER DOIT ÊTRE AJUSTÉ DE MANIÈRE À RESPECTER LES CRITÈRES DU MELCC RELATIF AUX TAUX DE CHARGE À L'ENTRÉE DES DÉCANTEURS ET FOSSES SEPTIQUES SOIT 18 m³/m².d (réf: Guide pour l'étude des technologies conventionnelles du traitement des eaux usées d'origine domestique)

NOTE:

DANS LE CAS OÙ L'EAU TRAITÉE EST REJETÉE EN SURFACE L'ENTREPRENEUR DOIT AMÉNAGER LE REJET DE MANIÈRE À ÉVITER LE REFOULEMENT ET LE GEL.

REV. TECH.	DESCRIPTION
DATE D'ÉMISSION	REVISIONS ET ÉMISSIONS

SCEAUX

Enviro-STEP Technologies inc.
 info@enviro-step.ca | www.enviro-step.ca | 1.877.925.7496

CLIENT

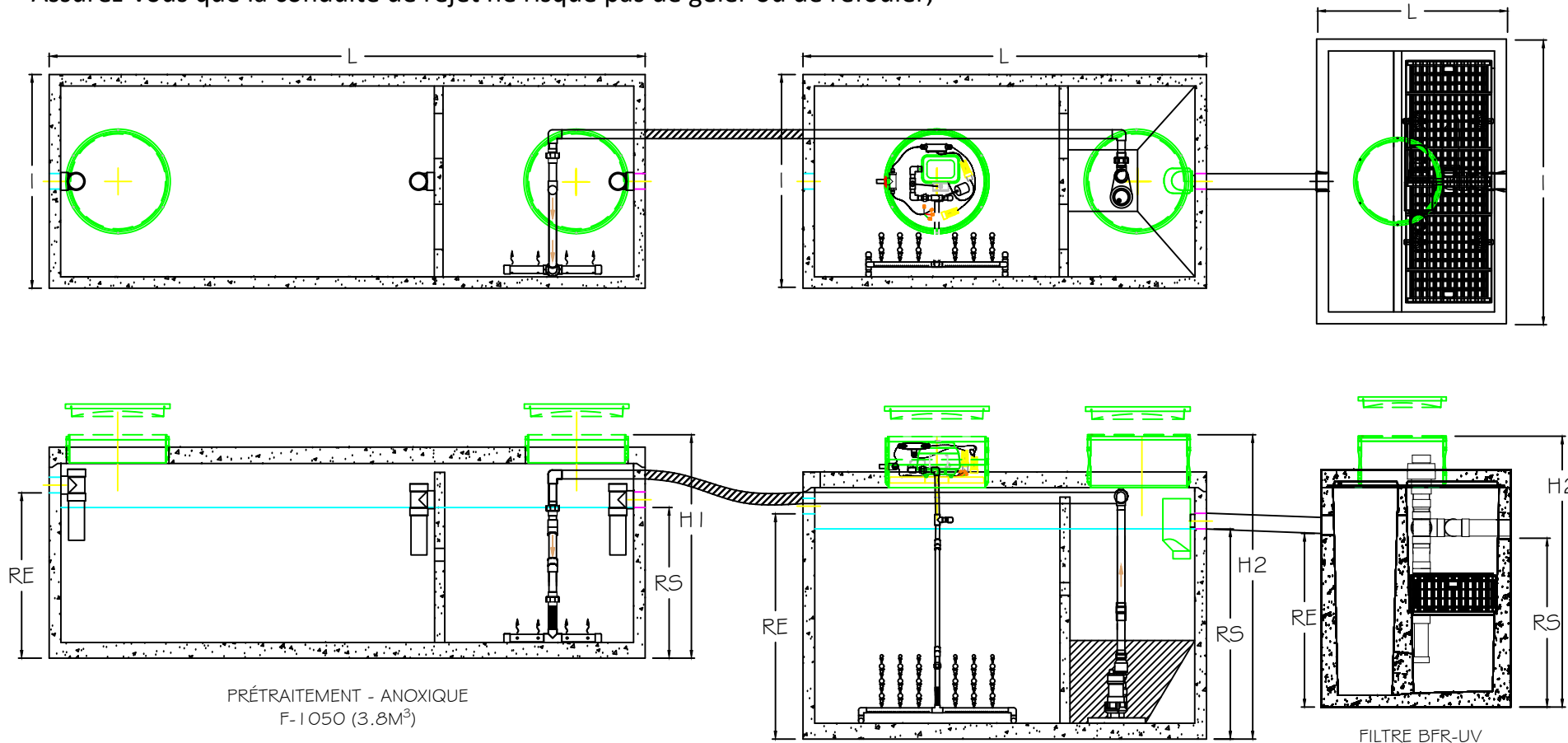
PROJET

TITRE
 HYDRO-KINETIC
 MODÈLE HK-3020L-DT

date	conçu	dessine	approuve
03/2023	NORWECO	GF	DM
échelle AUCUNE	projet consultant		projet client
dessin numero			revision

NOTES D'INSTALLATION IMPORTANTES

- Mesurez la distance entre le système et le panneau de contrôle et commandez la bonne longueur de fils dans l'avis d'installation. Les longueurs disponibles sont de 12m (40'), 27m (90') et 42m (140');
- Si plus de 600mm de hauteur de cheminée est prévue, des extensions de conduites doivent être posées;
- Le système doit être rempli à l'eau claire avant le démarrage.
- Assurez-vous que la conduite de rejet ne risque pas de geler ou de refouler;



Fabricant	L	I	H1	H2	RE	RS
Réservoir #1 (prétraitement / anoxique)						
Rénova	150"	55"	56"	62"	41"	38"
Lacasse	150"	55"	56"	62"	41"	38"
Aubert	118"	62"	62"	64"	49"	46"
BAB/ Genest	126"	66"	56"	62"	42"	39"
Réservoir #2 (aérobie / décanteur)						
Rénova	102"	53"	70"	76"	57"	54"
Lacasse	102"	54"	71"	77"	56"	53"
Aubert	118"	62"	62"	64"	49"	46"
BAB/ Genest	126"	66"	56"	62"	37"	34"
BFR						
Standard	44"	66"	-	80"	56"	55"
Low profile	48"	72"	68"	-	44"	43"
Phos-4-Fade	84"	72"	-	93"	67"	65"

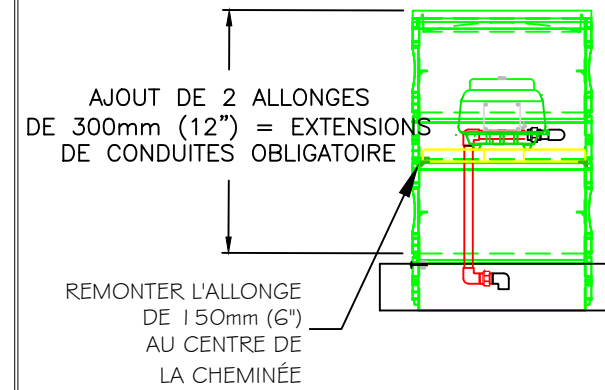
AÉROBIE - DÉCANTEUR
F-950 (3.6M³)

HYDRO-KINETIC 3020L-UV-DT (CLASSE 5)

NOTE: LE FILTRE BFR PEUT ÊTRE DE MODÈLE DT (1.5M) OU STANDARD (1.8M)

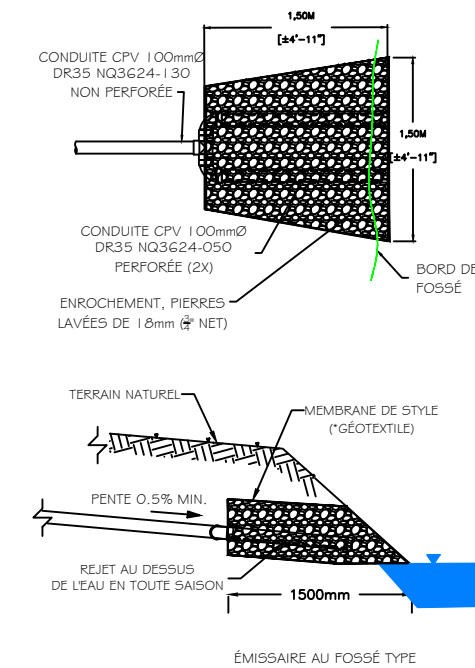
POIDS DES RÉSERVOIRS

- Réservoir #1 : 9800 à 10000 lbs
- Réservoir #2 : 9800 à 10000 lbs
- Réservoir BFR standard: 7 000 lbs
- Phos-4-Fade: 12 700 lbs



INSTALLATION AVEC PLUS DE 600mm (24") D'ALLONGES AU DESSUS DE LA DALLE

NOTE: IL EST DE LA RESPONSABILITÉ DE L'ENTREPRENEUR D'ASSURER UN ÉMISSAIRE À L'ÉPREUVE DU GEL ET DES REFOULEMENTS



NOTE:

DANS LE CAS OÙ LE SYSTÈME EST ALIMENTÉ PAR UN POSTE DE POMPAGE D'EAUX BRUTES, LE DÉBIT DE CE DERNIER DOIT ÊTRE AJUSTÉ DE MANIÈRE À RESPECTER LES CRITÈRES DU MELCC RELATIF AUX TAUX DE CHARGE À L'ENTRÉE DES DÉCANTEURS ET FOSSES SEPTIQUES SOIT 1.8 m³/m².d (réf: Guide pour l'étude des technologies conventionnelles du traitement des eaux usées d'origine domestique)

NOTE:

DANS LE CAS OÙ L'EAU TRAITÉE EST REJETÉE EN SURFACE L'ENTREPRENEUR DOIT AMÉNAGER LE REJET DE MANIÈRE À ÉVITER LE REFOULEMENT ET LE GEL.

REV. / TECH.	DESCRIPTION
DATE D'ÉMISSION	REVISIONS ET ÉMISSIONS

SCEAUX

Enviro-STEP Technologies inc.
 info@enviro-step.ca | www.enviro-step.ca | 1.877.925.7496

CLIENT

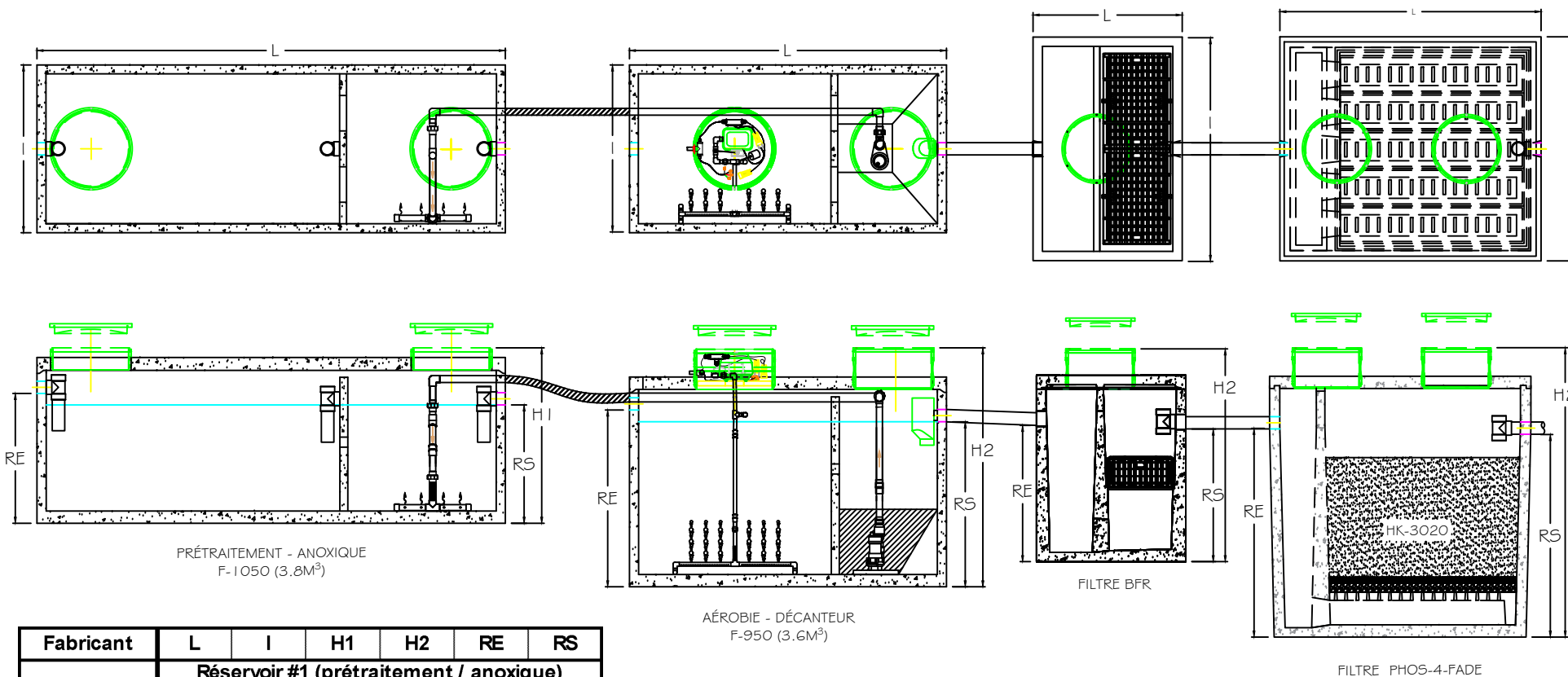
PROJET

TITRE
 HYDRO-KINETIC
 MODÈLE HK-3020L-UV-DT

date	conçu	dessine	approuve
03/2023	NORWECO	GF	DM
échelle AUCUNE	projet consultant		projet client
dessin numero			revision

NOTES D'INSTALLATION IMPORTANTES

- Mesurez la distance entre le système et le panneau de contrôle et commandez la bonne longueur de fils dans l'avis d'installation. Les longueurs disponibles sont de 12m (40'), 27m (90') et 42m (140');
- Si plus de 600mm de hauteur de cheminée est prévue, des extensions de conduites doivent être posées;
- Le système doit être rempli à l'eau claire avant le démarrage.
- Assurez-vous que la conduite de rejet ne risque pas de geler ou de refouler;



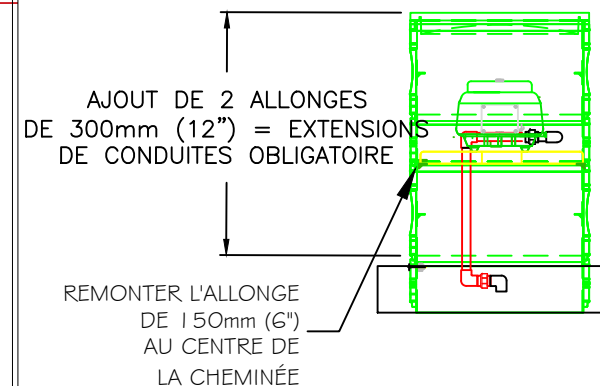
Fabricant	L	I	H1	H2	RE	RS
Réservoir #1 (prétraitement / anoxique)						
Rénova	150"	55"	56"	62"	41"	38"
Lacasse	150"	55"	56"	62"	41"	38"
Aubert	118"	62"	62"	64"	49"	46"
BAB/Genest	126"	66"	56"	62"	42"	39"
Réservoir #2 (aérobie / décanteur)						
Rénova	102"	53"	70"	76"	57"	54"
Lacasse	102"	54"	71"	77"	56"	53"
Aubert	118"	62"	62"	64"	49"	46"
BAB/Genest	126"	66"	56"	62"	37"	34"
BFR						
Standard	44"	66"	-	80"	56"	55"
Low profile	48"	72"	68"	-	44"	43"
Phos-4-Fade	84"	72"	-	93"	67"	65"

HYDRO-KINETIC 3020L-P-DT (CLASSE 4)

NOTE: LE FILTRE BFR PEUT ÊTRE DE MODÈLE DT (1.5M) OU STANDARD (1.8M)

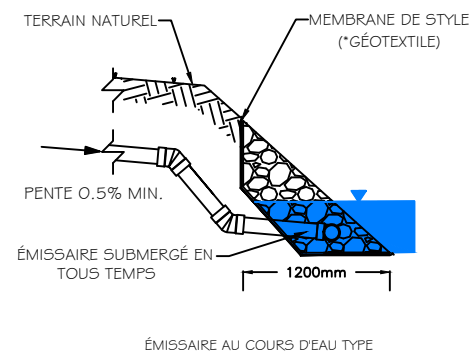
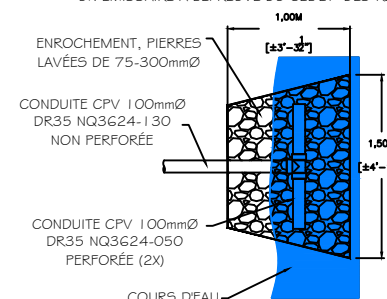
POIDS DES RÉSERVOIRS

- Réservoir #1 : 9800 à 10000 lbs
- Réservoir #2 : 9800 à 10000 lbs
- Réservoir BFR standard: 7 000 lbs
- Phos-4-Fade: 12 700 lbs



INSTALLATION AVEC PLUS DE 600mm (24'') D'ALLONGES AU DESSUS DE LA DALLE

NOTE: IL EST DE LA RESPONSABILITÉ DE L'ENTREPRENEUR D'ASSURER UN ÉMISSAIRE À L'ÉPREUVE DU GEL ET DES REFOULEMENTS



NOTE:

DANS LE CAS OÙ LE SYSTÈME EST ALIMENTÉ PAR UN POSTE DE POMPAGE D'EAUX BRUTES, LE DÉBIT DE CE DERNIER DOIT ÊTRE AJUSTÉ DE MANIÈRE À RESPECTER LES CRITÈRES DU MELCC RELATIF AUX TAUX DE CHARGE À L'ENTRÉE DES DÉCANTEURS ET FOSSES SEPTIQUES SOIT 18 m³/m².d (réf: Guide pour l'étude des technologies conventionnelles du traitement des eaux usées d'origine domestique)

NOTE:

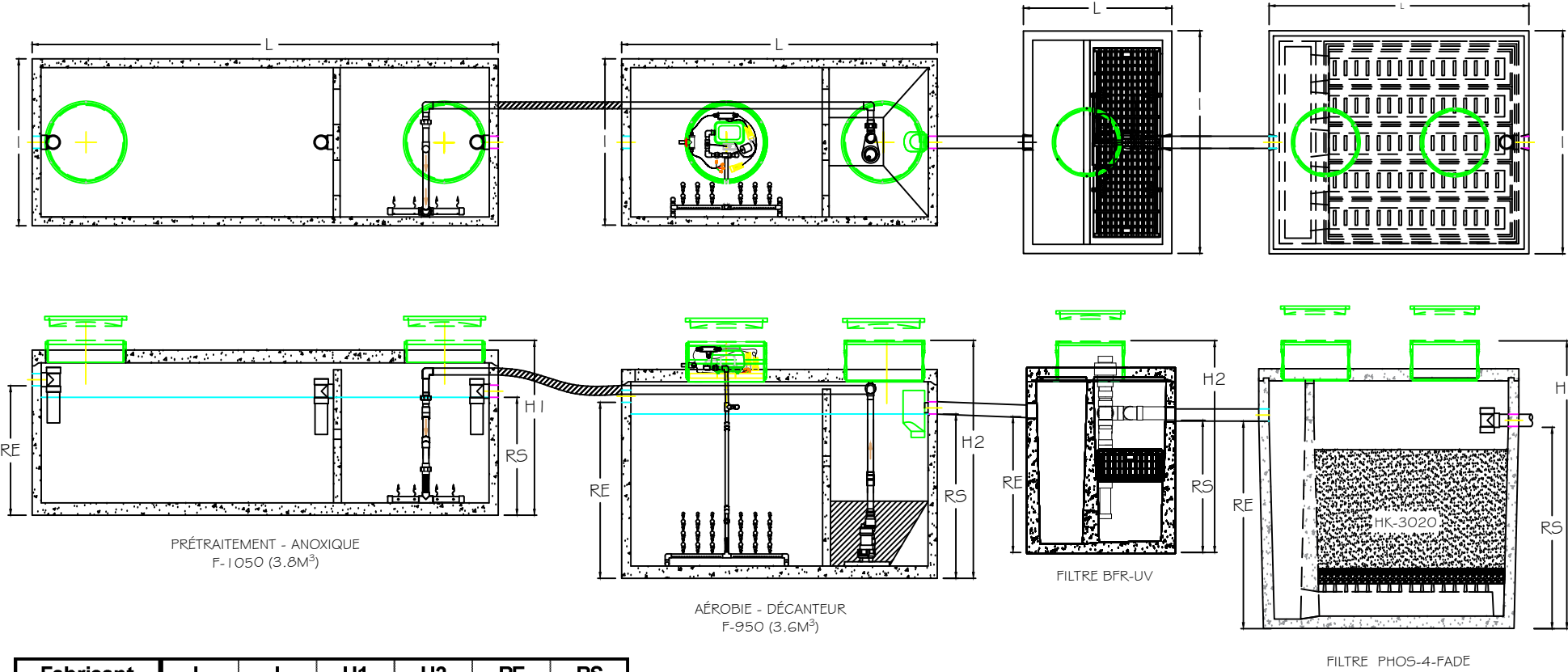
DANS LE CAS OÙ L'EAU TRAITÉE EST REJETÉE EN SURFACE L'ENTREPRENEUR DOIT AMÉNAGER LE REJET DE MANIÈRE À ÉVITER LE REFOULEMENT ET LE GEL.

REV. TECH.	DESCRIPTION
DATE D'ÉMISSION	REVISIONS ET ÉMISSIONS
SCEAUX	
info@enviro-step.ca www.enviro-step.ca 1.877.925.7496	

CLIENT			
PROJET			
TITRE			
HYDRO-KINETIC MODÈLE HK-3020L-P-DT			
date	conçu	dessine	approuve
03/2023	NORWECO	GF	DM
échelle	projet consultant		projet client
AUCUNE			
dessin numero			revision

NOTES D'INSTALLATION IMPORTANTES

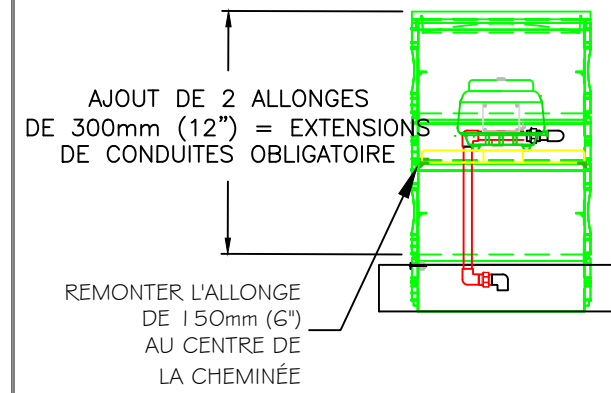
- Mesurez la distance entre le système et le panneau de contrôle et commandez la bonne longueur de fils dans l'avis d'installation. Les longueurs disponibles sont de 12m (40'), 27m (90') et 42m (140');
- Si plus de 600mm de hauteur de cheminée est prévue, des extensions de conduites doivent être posées;
- Le système doit être rempli à l'eau claire avant le démarrage.
- Assurez-vous que la conduite de rejet ne risque pas de geler ou de refouler;



Fabricant	L	I	H1	H2	RE	RS
Réservoir #1 (prétraitement / anoxique)						
Rénova	150"	55"	56"	62"	41"	38"
Lacasse	150"	55"	56"	62"	41"	38"
Aubert	118"	62"	62"	64"	49"	46"
BAB/Genest	126"	66"	56"	62"	42"	39"
Réservoir #2 (aérobie / décanteur)						
Rénova	102"	53"	70"	76"	57"	54"
Lacasse	102"	54"	71"	77"	56"	53"
Aubert	118"	62"	62"	64"	49"	46"
BAB/Genest	126"	66"	56"	62"	37"	34"
BFR						
Standard	44"	66"	-	80"	56"	55"
Low profile	48"	72"	68"		44"	43"
Phos-4-Fade	84"	72"	-	93"	67"	65"

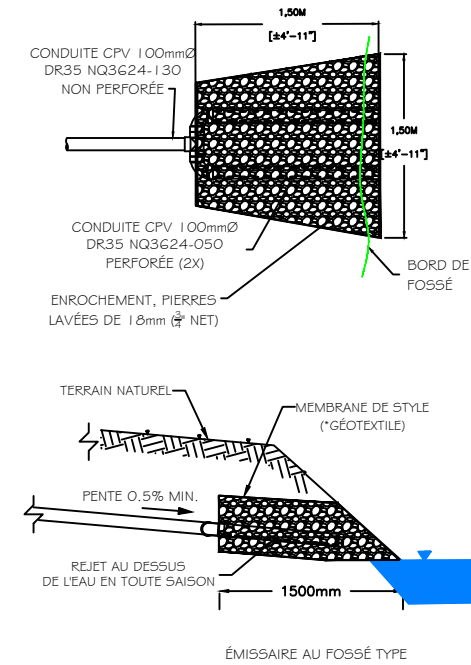
POIDS DES RÉSERVOIRS

- Réservoir #1 : 9800 à 10000 lbs
- Réservoir #2 : 9800 à 10000 lbs
- Réservoir BFR standard: 7 000 lbs
- Phos-4-Fade: 12 700 lbs



INSTALLATION AVEC PLUS DE 600mm (24") D'ALLONGES AU DESSUS DE LA DALLE

NOTE: IL EST DE LA RESPONSABILITÉ DE L'ENTREPRENEUR D'ASSURER UN ÉMISSAIRE À L'ÉPREUVE DU GEL ET DES REFOULEMENTS



NOTE:

DANS LE CAS OÙ LE SYSTÈME EST ALIMENTÉ PAR UN POSTE DE POMPAGE D'EAUX BRUTES, LE DÉBIT DE CE DERNIER DOIT ÊTRE AJUSTÉ DE MANIÈRE À RESPECTER LES CRITÈRES DU MELCC RELATIF AUX TAUX DE CHARGE À L'ENTRÉE DES DÉCANTEURS ET FOSSES SEPTIQUES SOIT 18 m³/m².d (réf: Guide pour l'étude des technologies conventionnelles du traitement des eaux usées d'origine domestique)

NOTE:

DANS LE CAS OÙ L'EAU TRAITÉE EST REJETÉE EN SURFACE L'ENTREPRENEUR DOIT AMÉNAGER LE REJET DE MANIÈRE À ÉVITER LE REFOULEMENT ET LE GEL.

REV. TECH.	DESCRIPTION
DATE D'ÉMISSION	REVISIONS ET ÉMISSIONS
SCEAUX	

Enviro-STEP Technologies inc.
 info@enviro-step.ca | www.enviro-step.ca | 1.877.925.7496

CLIENT			
PROJET			
TITRE HYDRO-KINETIC MODÈLE HK-3020L-P-UV-DT			
date	conçu	dessine	approuve
03/2023	NORWECO	GF	DM
echelle	projet consultant		projet client
AUCUNE			
dessin numero			revision

NOTES D'INSTALLATION IMPORTANTES

- Mesurez la distance entre le panneau de contrôle et commandez la bonne longueur de fils dans l'avis d'installation. Les longueurs disponibles sont de 12m (40'), 27m (90') et 42m (140');
- Si plus de 600mm de hauteur de cheminée est prévue, des extensions de conduites doivent être posées;
- Le système doit être rempli à l'eau claire avant le démarrage.

HK-3780-DT	L	I	H1	H2	RE	RS
Réservoir #1 (prétraitement / anodique)						
Rénova	150"	54"	71"	77"	57"	54"
Lacasse	150"	54"	71"	77"	57"	54"
Aubert	126"	66"	69"	75"	55"	52"
BAB	126"	66"	71"	77"	57"	54"
Réservoir #2 (aérobie / décanteur)						
Rénova	150"	54"	71"	77"	57"	54"
Lacasse	150"	54"	71"	77"	57"	54"
Aubert	126"	66"	69"	75"	55"	52"
BAB	126"	66"	71"	77"	57"	54"
BFR						
Rénova	102"	53"	66"	72"	44"	41"
Lacasse	102"	54"	59"	65"	45"	42"
Aubert	102"	54"	63"	69"	48"	45"
BAB	102"	54"	59"	64"	43"	40"
Phos-4-Fade	84"	72"	-	81"	55"	53"

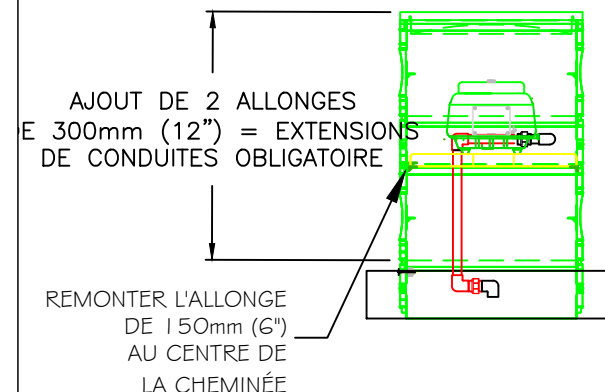
DESSIN EN PRÉPARATION
CONTACTEZ VOTRE CONSEILLER
HYDRO-KINETIC

HK-3780-DT	L	I	H1	H2	RE	RS
Réservoir #1 (prétraitement / anodique)						
Rénova	150"	54"	71"	77"	57"	54"
Lacasse	150"	54"	71"	77"	57"	54"
Aubert	126"	66"	69"	75"	55"	52"
BAB	126"	66"	71"	77"	57"	54"
Réservoir #2 (aérobie / décanteur)						
Rénova	150"	54"	71"	77"	57"	54"
Lacasse	150"	54"	71"	77"	57"	54"
Aubert	126"	66"	69"	75"	55"	52"
BAB	126"	66"	71"	77"	57"	54"
BFR						
Rénova	102"	53"	66"	72"	44"	41"
Lacasse	102"	54"	59"	65"	45"	42"
Aubert	102"	54"	63"	69"	48"	45"
BAB	102"	54"	59"	64"	43"	40"
Phos-4-Fade	84"	72"	-	81"	55"	53"

DESSIN EN PRÉPARATION
CONTACTEZ VOTRE CONSEILLER
HYDRO-KINETIC

DESSIN EN PRÉPARATION

CONTACTEZ VOTRE CONSEILLER
HYDRO-KINETIC

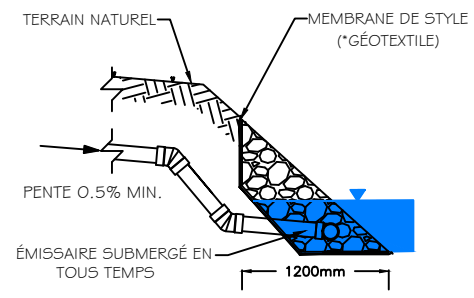
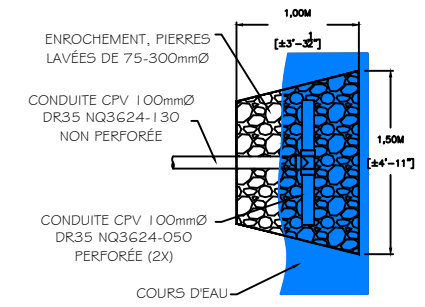


AJOUT DE 2 ALLONGES
E 300mm (12") = EXTENSIONS
DE CONDUITES OBLIGATOIRE

REMONTER L'ALLONGE
DE 150mm (6")
AU CENTRE DE
LA CHEMINÉE

INSTALLATION AVEC PLUS DE 600mm (24")
D'ALLONGES AU DESSUS DE LA DALLE

NOTE: IL EST DE LA RESPONSABILITÉ DE L'ENTREPRENEUR D'ASSURER UN ÉMISSAIRE À L'ÉPREUVE DU GEL ET DES REFOULEMENTS



ÉMISSAIRE AU COURS D'EAU TYPE

POIDS DES RÉSERVOIRS

- Prétraitement : 9 790 lbs
- Base du HK: 6 933 lbs
- Dessus du HK : 7 262 lbs
- Réservoir BFR: 7 150 lbs

NOTE:
DANS LE CAS OÙ LE SYSTÈME EST ALIMENTÉ PAR UN POSTE DE POMPAGE D'EAUX BRUTES, LE DÉBIT DE CE DERNIER DOIT ÊTRE AJUSTÉ DE MANIÈRE À RESPECTER LES CRITÈRES DU MELCC RELATIF AUX TAUX DE CHARGE À L'ENTRÉE DES DÉCANTEURS ET FOSSES SEPTIQUES SOIT 1.8 m³/m².d (réf: Guide pour l'étude des technologies conventionnelles du traitement des eaux usées d'origine domestique)

NOTE:
DANS LE CAS OÙ L'EAU TRAITÉE EST REJETÉE EN SURFACE L'ENTREPRENEUR DOIT AMÉNAGER LE REJET DE MANIÈRE À ÉVITER LE REFOULEMENT ET LE GEL.

REV. TECH.	DESCRIPTION
DATE D'ÉMISSION	REVISIONS ET ÉMISSIONS

SCEAUX

Enviro-STEP Technologies inc.
info@enviro-step.ca | www.enviro-step.ca | 1.877.925.7496

CLIENT

PROJET

TITRE
HYDRO-KINETIC
MODÈLE HK-3780L-DT

date	conçu	dessine	approuve
03/2023	NORWECO	GF	DM
echelle	projet consultant		projet client
AUCUNE	dessin numero		revision

NOTES D'INSTALLATION IMPORTANTES

- Mesurez la distance entre le système et le panneau de contrôle et commandez la bonne longueur de fils dans l'avis d'installation. Les longueurs disponibles sont de 12m (40'), 27m (90') et 42m (140')
- Si plus de 600mm de hauteur de cheminée est prévue, des extensions de conduites doivent être posées;
- Le système doit être rempli à l'eau claire avant le démarrage.
- Assurez-vous que la conduite de rejet ne risque pas de geler ou de refouler;

Fabricant	L	I	H1	H2	RE	RS
Réservoir #1 (prétraitement / aérologique)						
Rinova	150"	54"	71"	77"	57"	54"
Lacasse	150"	54"	71"	77"	57"	54"
Aubert	126"	66"	69"	75"	55"	52"
BAB	126"	66"	71"	77"	57"	54"
Réservoir #2 (aérobie / décaeur)						
Rinova	102"	53"	66"	72"	44"	41"
Lacasse	102"	54"	66"	72"	44"	41"
Aubert	102"	54"	63"	69"	48"	45"
BAB	102"	54"	66"	72"	44"	41"
Phos-4-Fade	84"	72"	-	81"	55"	53"

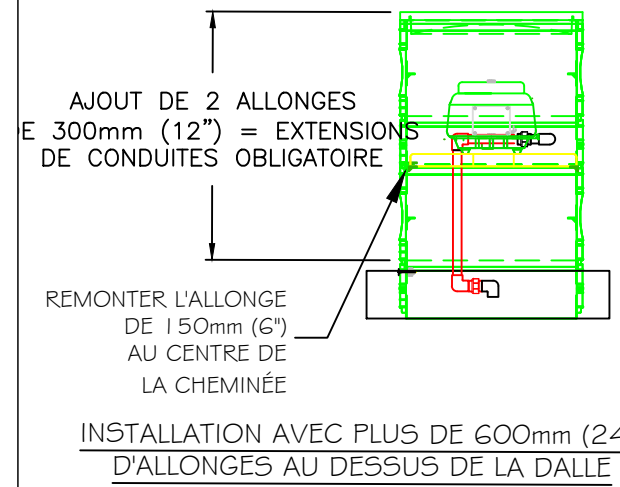
Fabricant	L	I	H1	H2	RE	RS
Réservoir #1 (prétraitement / aérologique)						
Rinova	150"	54"	71"	77"	57"	54"
Lacasse	150"	54"	71"	77"	57"	54"
Aubert	126"	66"	69"	75"	55"	52"
BAB	126"	66"	71"	77"	57"	54"
Réservoir #2 (aérobie / décaeur)						
Rinova	102"	53"	66"	72"	44"	41"
Lacasse	102"	54"	66"	72"	44"	41"
Aubert	102"	54"	63"	69"	48"	45"
BAB	102"	54"	66"	72"	44"	41"
Phos-4-Fade	84"	72"	-	81"	55"	53"

DESSIN EN PRÉPARATION
CONTACTEZ VOTRE CONSEILLER
HYDRO-KINETIC

Fabricant	L	I	H1	H2	RE	RS
Réservoir #1 (prétraitement / aérologique)						
Rinova	150"	54"	71"	77"	57"	54"
Lacasse	150"	54"	71"	77"	57"	54"
Aubert	126"	66"	69"	75"	55"	52"
BAB	126"	66"	71"	77"	57"	54"
Réservoir #2 (aérobie / décaeur)						
Rinova	102"	53"	66"	72"	44"	41"
Lacasse	102"	54"	66"	72"	44"	41"
Aubert	102"	54"	63"	69"	48"	45"
BAB	102"	54"	66"	72"	44"	41"
Phos-4-Fade	84"	72"	-	81"	55"	53"

DESSIN EN PRÉPARATION
CONTACTEZ VOTRE CONSEILLER
HYDRO-KINETIC

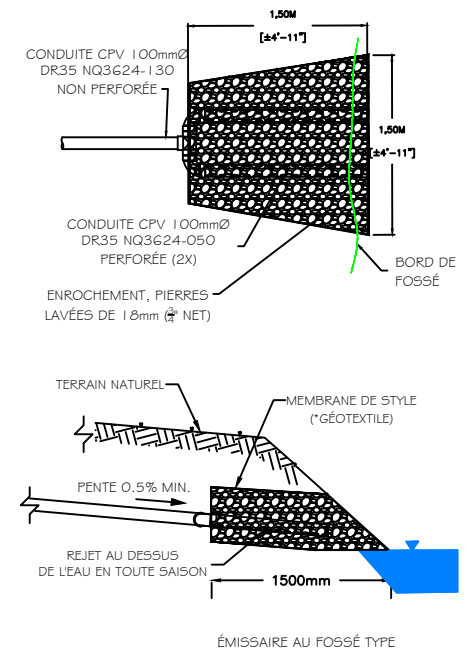
DESSIN EN PRÉPARATION
CONTACTEZ VOTRE CONSEILLER
HYDRO-KINETIC



NOTE:
DANS LE CAS OÙ LE SYSTÈME EST ALIMENTÉ PAR UN POSTE DE POMPAGE D'EAUX BRUTES, LE DÉBIT DE CE DERNIER DOIT ÊTRE AJUSTÉ DE MANIÈRE À RESPECTER LES CRITÈRES DU MELCC RELATIF AUX TAUX DE CHARGE À L'ENTRÉE DES DÉCANTEURS ET FOSSES SEPTIQUES SOIT 18 m³/m².d (réf: Guide pour l'étude des technologies conventionnelles du traitement des eaux usées d'origine domestique)

NOTE:
DANS LE CAS OÙ L'EAU TRAITÉE EST REJETÉE EN SURFACE L'ENTREPRENEUR DOIT AMÉNAGER LE REJET DE MANIÈRE À ÉVITER LE REFOULEMENT ET LE GEL.

NOTE: IL EST DE LA RESPONSABILITÉ DE L'ENTREPRENEUR D'ASSURER UN ÉMISSAIRE À L'ÉPREUVE DU GEL ET DES REFOULEMENTS



POIDS DES RÉSERVOIRS

- Prétraitement : 9 790 lbs
- Base du HK: 6 933 lbs
- Dessus du HK : 7 262 lbs
- Réservoir BFR: 7 150 lbs

REV. TECH.	DESCRIPTION
DATE D'ÉMISSION	REVISIONS ET ÉMISSIONS

SCEAUX

Enviro-STEP Technologies inc.
info@enviro-step.ca | www.enviro-step.ca | 1.877.925.7496

CLIENT

PROJET

TITRE
HYDRO-KINETIC
MODÈLE HK-3780L-UV-DT

date	conçu	dessine	approuve
03/2023	NORWECO	GF	DM
échelle AUCUNE	projet consultant		projet client
dessin numero			revision

NOTES D'INSTALLATION IMPORTANTES

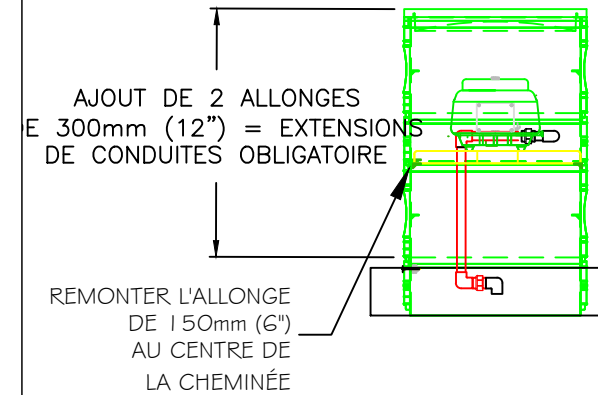
- Mesurez la distance entre le système et le panneau de contrôle et commandez la bonne longueur de fils dans l'avis d'installation. Les longueurs disponibles sont de 12m (40'), 27m (90') et 42m (140');
- Si plus de 600mm de hauteur de cheminée est prévue, des extentions de conduites doivent être posées;
- Le système doit être rempli à l'eau claire avant le démarrage.
- Assurez-vous que la conduite de rejet ne risque pas de geler ou de refouler;

HK-3780-DT						
Fabricant	L	I	H1	H2	RE	RS
Réservoir #1 (prétraitement / anodique)						
Rénova	150"	54"	71"	77"	57"	54"
Lacasse	150"	54"	71"	77"	57"	54"
Aubert	126"	66"	69"	75"	55"	52"
BAB	126"	66"	71"	77"	57"	54"
Réservoir #2 (aérobie / décanteur)						
Rénova	150"	54"	71"	77"	57"	54"
Lacasse	150"	54"	71"	77"	57"	54"
Aubert	126"	66"	69"	75"	55"	52"
BAB	126"	66"	71"	77"	57"	54"
BFR						
Rénova	102"	53"	66"	72"	44"	41"
Lacasse	102"	54"	59"	65"	45"	42"
Aubert	102"	54"	63"	69"	48"	45"
BAB	102"	54"	58"	64"	43"	40"
Phos-4-Fade	84"	72"	-	81"	55"	53"

DESSIN EN PRÉPARATION
CONTACTEZ VOTRE CONSEILLER
HYDRO-KINETIC

HK-3780-DT						
Fabricant	L	I	H1	H2	RE	RS
Réservoir #1 (prétraitement / anodique)						
Rénova	150"	54"	71"	77"	57"	54"
Lacasse	150"	54"	71"	77"	57"	54"
Aubert	126"	66"	69"	75"	55"	52"
BAB	126"	66"	71"	77"	57"	54"
Réservoir #2 (aérobie / décanteur)						
Rénova	150"	54"	71"	77"	57"	54"
Lacasse	150"	54"	71"	77"	57"	54"
Aubert	126"	66"	69"	75"	55"	52"
BAB	126"	66"	71"	77"	57"	54"
BFR						
Rénova	102"	53"	66"	72"	44"	41"
Lacasse	102"	54"	59"	65"	45"	42"
Aubert	102"	54"	63"	69"	48"	45"
BAB	102"	54"	58"	64"	43"	40"
Phos-4-Fade	84"	72"	-	81"	55"	53"

DESSIN EN PRÉPARATION
CONTACTEZ VOTRE CONSEILLER
HYDRO-KINETIC

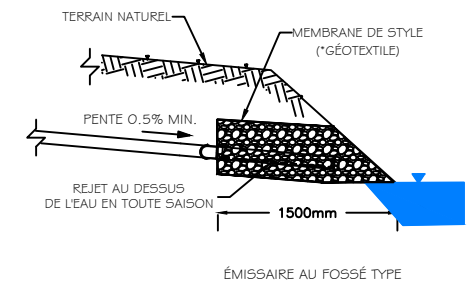
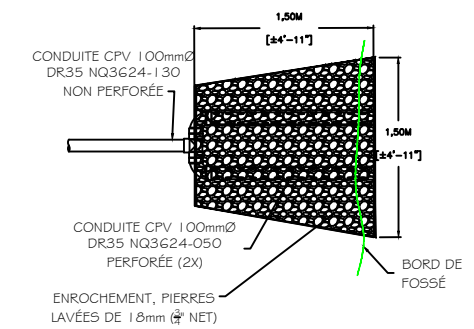


INSTALLATION AVEC PLUS DE 600mm (24")
D'ALLONGES AU DESSUS DE LA DALLE

NOTE:
DANS LE CAS OÙ LE SYSTÈME EST ALIMENTÉ PAR UN POSTE DE POMPAGE D'EAUX BRUTES, LE DÉBIT DE CE DERNIER DOIT ÊTRE AJUSTÉ DE MANIÈRE À RESPECTER LES CRITÈRES DU MELCC RELATIF AUX TAUX DE CHARGE À L'ENTRÉE DES DÉCANTEURS ET FOSSES SEPTIQUES SOIT 1.8 m³/m².d (réf: Guide pour l'étude des technologies conventionnelles du traitement des eaux usées d'origine domestique)

NOTE:
DANS LE CAS OÙ L'EAU TRAITÉE EST REJETÉE EN SURFACE L'ENTREPRENEUR DOIT AMÉNAGER LE REJET DE MANIÈRE À ÉVITER LE REFOULEMENT ET LE GEL.

NOTE: IL EST DE LA RESPONSABILITÉ DE L'ENTREPRENEUR D'ASSURER UN ÉMISSAIRE À L'ÉPREUVE DU GEL ET DES REFOULEMENTS



POIDS DES RÉSERVOIRS

- Prétraitement : 9 790 lbs
- Base du HK: 6 933 lbs
- Dessus du HK : 7 262 lbs
- Réservoir BFR: 7 150 lbs
- Phos-4-Fade : 12 500 lbs (chacun)

REV. TECH.	DESCRIPTION
DATE D'ÉMISSION	REVISIONS ET ÉMISSIONS

SCEAUX

info@enviro-step.ca | www.enviro-step.ca | 1.877.925.7496

CLIENT

PROJET

TITRE
HYDRO-KINETIC
MODÈLE HK-3780L-P-DT

date	conçu	dessine	approuve
03/2023	NORWECO	GF	DM
echelle AUCUNE	projet consultant		projet client
dessin numero			revision

NOTES D'INSTALLATION IMPORTANTES

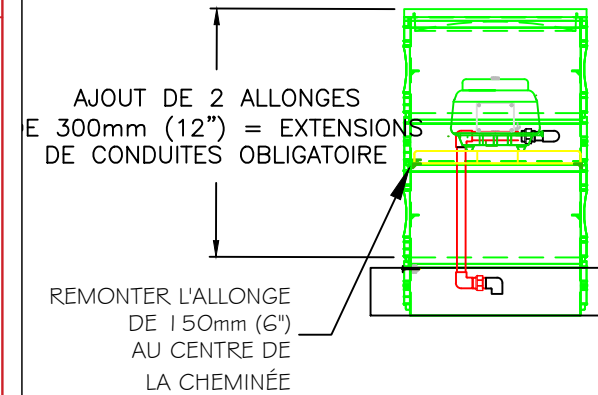
- Mesurez la distance entre le système et le panneau de contrôle et commandez la bonne longueur de fils dans l'avis d'installation. Les longueurs disponibles sont de 12m (40'), 27m (90') et 42m (140');
- Si plus de 600mm de hauteur de cheminée est prévue, des extentions de conduites doivent être posées;
- Le système doit être rempli à l'eau claire avant le démarrage.
- Assurez-vous que la conduite de rejet ne risque pas de geler ou de refouler;

HK-3780-DT						
Fabricant	L	I	H1	H2	RE	RS
Réservoir #1 (prétraitement / anodique)						
Rénova	150"	54"	71"	77"	57"	54"
Lacasse	150"	54"	71"	77"	57"	54"
Aubert	126"	66"	69"	75"	59"	52"
BAB	126"	66"	71"	77"	57"	54"
Réservoir #2 (aérobie / décanteur)						
Rénova	150"	54"	71"	77"	57"	54"
Lacasse	150"	54"	71"	77"	57"	54"
Aubert	126"	66"	69"	75"	59"	52"
BAB	126"	66"	71"	77"	57"	54"
BFR						
Rénova	102"	53"	66"	72"	44"	41"
Lacasse	102"	54"	59"	65"	45"	42"
Aubert	102"	54"	63"	69"	48"	45"
BAB	102"	54"	58"	64"	43"	40"
Phos-4-Fade	84"	72"	-	81"	55"	53"

DESSIN EN PRÉPARATION
CONTACTEZ VOTRE CONSEILLER
HYDRO-KINETIC

HK-3780-DT						
Fabricant	L	I	H1	H2	RE	RS
Réservoir #1 (prétraitement / anodique)						
Rénova	150"	54"	71"	77"	57"	54"
Lacasse	150"	54"	71"	77"	57"	54"
Aubert	126"	66"	69"	75"	59"	52"
BAB	126"	66"	71"	77"	57"	54"
Réservoir #2 (aérobie / décanteur)						
Rénova	150"	54"	71"	77"	57"	54"
Lacasse	150"	54"	71"	77"	57"	54"
Aubert	126"	66"	69"	75"	59"	52"
BAB	126"	66"	71"	77"	57"	54"
BFR						
Rénova	102"	53"	66"	72"	44"	41"
Lacasse	102"	54"	59"	65"	45"	42"
Aubert	102"	54"	63"	69"	48"	45"
BAB	102"	54"	58"	64"	43"	40"
Phos-4-Fade	84"	72"	-	81"	55"	53"

DESSIN EN PRÉPARATION
CONTACTEZ VOTRE CONSEILLER
HYDRO-KINETIC



INSTALLATION AVEC PLUS DE 600mm (24")
D'ALLONGES AU DESSUS DE LA DALLE

NOTE:

DANS LE CAS OÙ LE SYSTÈME EST ALIMENTÉ PAR UN POSTE DE POMPAGE D'EAUX BRUTES, LE DÉBIT DE CE DERNIER DOIT ÊTRE AJUSTÉ DE MANIÈRE À RESPECTER LES CRITÈRES DU MELCC RELATIF AUX TAUX DE CHARGE À L'ENTRÉE DES DÉCANTEURS ET FOSSES SEPTIQUES SOIT 1.8 m³/m².d (réf: Guide pour l'étude des technologies conventionnelles du traitement des eaux usées d'origine domestique)

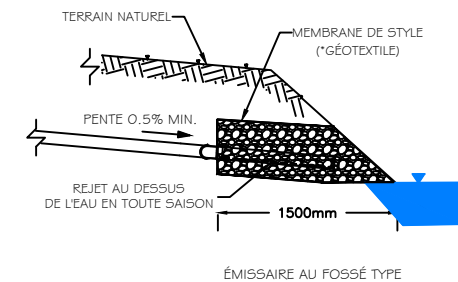
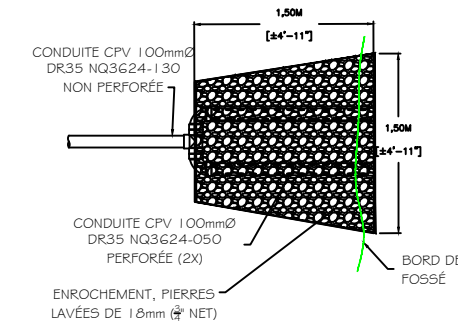
NOTE:

DANS LE CAS OÙ L'EAU TRAITÉE EST REJETÉE EN SURFACE L'ENTREPRENEUR DOIT AMÉNAGER LE REJET DE MANIÈRE À ÉVITER LE REFOULEMENT ET LE GEL.

REV. TECH.	DESCRIPTION
DATE D'ÉMISSION	REVISIONS ET ÉMISSIONS

SCEAUX

NOTE: IL EST DE LA RESPONSABILITÉ DE L'ENTREPRENEUR D'ASSURER UN ÉMISSAIRE À L'ÉPREUVE DU GEL ET DES REFOULEMENTS



POIDS DES RÉSERVOIRS

- Prétraitement : 9 790 lbs
- Base du HK: 6 933 lbs
- Dessus du HK : 7 262 lbs
- Réservoir BFR: 7 150 lbs
- Phos-4-Fade : 12 500 lbs (chacun)



CLIENT

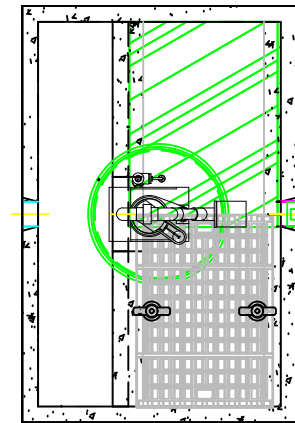
PROJET

TITRE

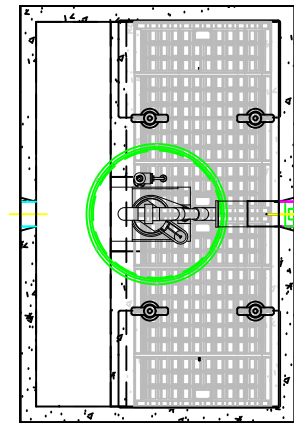
HYDRO-KINETIC

MODÈLE HK-3780L-P-UV-DT

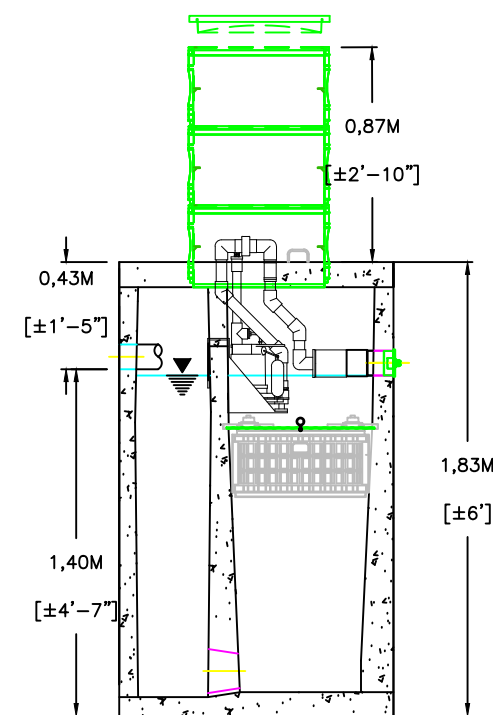
date	conçu	dessine	approuve
03/2023	NORWECO	GF	DM
echelle	projet consultant		projet client
AUCUNE	dessin numero		revision



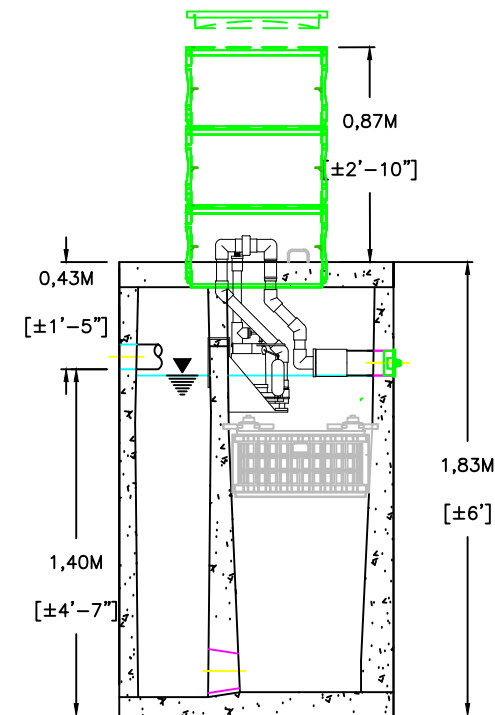
VUE EN PLAN
MODULE BFR (pour HK-1260)
AVEC POMPE HKP-33 (SI REQUIS)



VUE EN PLAN
MODULE BFR
AVEC POMPE HKP-33 (SI REQUIS)



VUE DE PROFIL
MODULE BFR (pour HK-1260)
AVEC POMPE HKP-33 (SI REQUIS)



VUE DE PROFIL
MODULE BFR
AVEC POMPE HKP-33 (SI REQUIS)

NOTE:

DANS LE CAS OÙ LE SYSTÈME EST ALIMENTÉ PAR UN POSTE DE POMPAGE D'EAUX BRUTES, LE DÉBIT DE CE DERNIER DOIT ÊTRE AJUSTÉ DE MANIÈRE À RESPECTER LES CRITÈRES DU MELCC RELATIF AUX TAUX DE CHARGE À L'ENTRÉE DES DÉCANTEURS ET FOSSES SEPTIQUES SOIT 18 m³/m².d (réf: Guide pour l'étude des technologies conventionnelles du traitement des eaux usées d'origine domestique)

NOTE:

DANS LE CAS OÙ L'EAU TRAITÉE EST REJETÉE EN SURFACE L'ENTREPRENEUR DOIT AMÉNAGER LE REJET DE MANIÈRE À ÉVITER LE REFOULEMENT ET LE GEL.

REV. TECH.	DESCRIPTION
DATE D'ÉMISSION	REVISIONS ET ÉMISSIONS
SCEAUX	

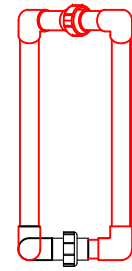
Enviro-STEP
Technologies inc.
info@enviro-step.ca | www.enviro-step.ca | 1.877.925.7496

CLIENT

PROJET

TITRE
HYDRO-KINETIC
BFR AVEC POMPE HKP-33

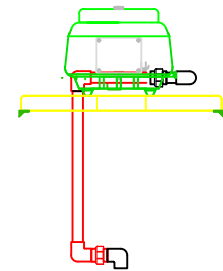
date	conçu	dessiné	approuvé
03/2023	NORWECO	GF	DM
échelle	projet consultant		projet client
AUCUNE			
dessin numero			revision



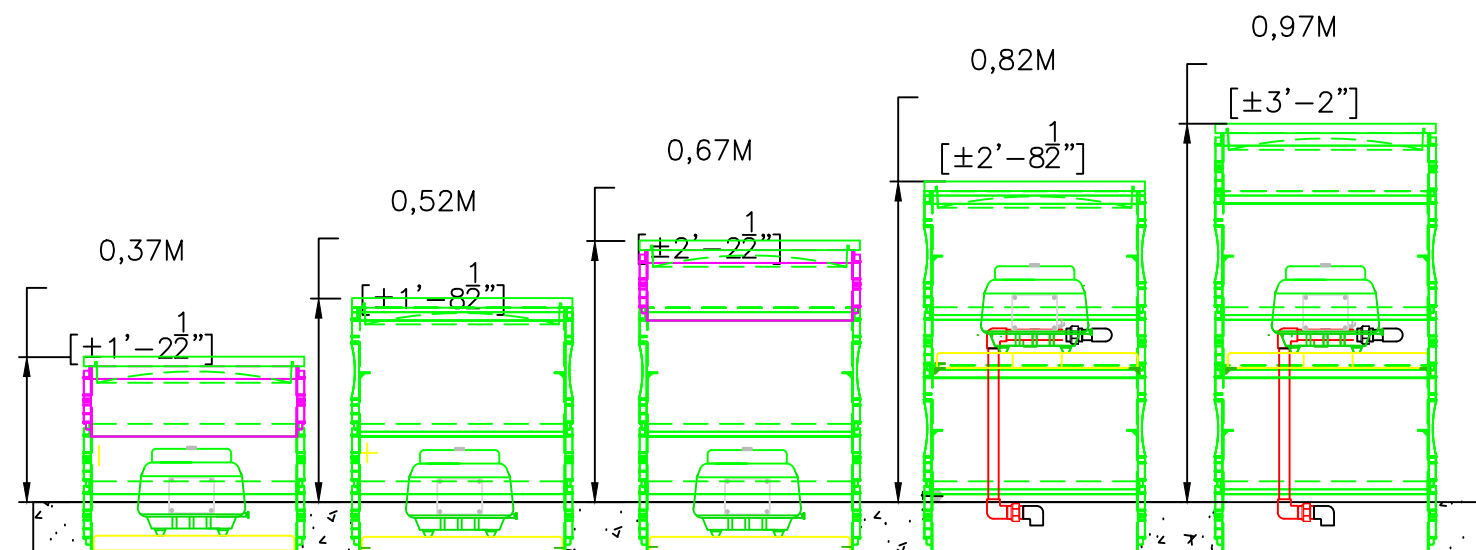
KIT EXTENSION
RECIRCULATION
OBLIGATOIRE



KIT EXTENSION
ANOXIQUE
OBLIGATOIRE



KIT EXTENSION
AIR
OBLIGATOIRE



POSSIBILITÉS D'ALLONGES DE CHEMINÉES
KIT D'EXTENSIONS OBLIGATOIRE DÈS QU'ON AJOUTE 2 ALLONGES DE 300mm

NOTE:

DANS LE CAS OÙ LE SYSTÈME EST ALIMENTÉ PAR UN POSTE DE POMPAGE D'EAUX BRUTES, LE DÉBIT DE CE DERNIER DOIT ÊTRE AJUSTÉ DE MANIÈRE À RESPECTER LES CRITÈRES DU MELCC RELATIF AUX TAUX DE CHARGE À L'ENTRÉE DES DÉCANTEURS ET FOSSES SEPTIQUES SOIT $1.8 \text{ m}^3/\text{m}^2 \cdot \text{d}$ (réf: Guide pour l'étude des technologies conventionnelles du traitement des eaux usées d'origine domestique)

NOTE:

DANS LE CAS OÙ L'EAU TRAITÉE EST REJETÉE EN SURFACE L'ENTREPRENEUR DOIT AMÉNAGER LE REJET DE MANIÈRE À ÉVITER LE REFOULEMENT ET LE GEL.

REV. TECH.	DESCRIPTION
DATE D'ÉMISSION	REVISIONS ET ÉMISSIONS
SCEAUX	

Enviro-STEP
Technologies inc.
info@enviro-step.ca | www.enviro-step.ca | 1.877.925.7496

CLIENT

PROJET

TITRE
HYDRO-KINETIC
EXTENSIONS DE CONDUITES

date 03/2023	conçu NORWECO	dessiné GF	approuvé DM
échelle AUCUNE		projet client	
dessin numero			revision