

NOTES D'INSTALLATION IMPORTANTES

PRÉPARATION DE L'INSTALLATION

- L'entrepreneur doit prendre les mesures des réservoirs au chantier afin de bien préparer l'excavation. Des différences peuvent être présentes par rapport aux plans et entre les différents fabricants;
- L'entrepreneur doit mesurer la distance entre l'Hydro-Kinetic et l'endroit prévu du boîtier de contrôle afin commander la bonne longueur de fils électriques.
- L'entrepreneur doit prévoir les cheminées supplémentaires au besoin. SI PLUS DE 450mm DE RALLONGES SONT AJOUTÉES IL EST OBLIGATOIRE D'INSTALLER DES EXTENSIONS DES CONDUITES INTERNES À L'HYDRO-KINETIC disponibles chez le distributeur. La hauteur totale des cheminées ne doit pas dépasser 1m au-dessus de la dalle des réservoirs
- Le boîtier de contrôle de l'Hydro-Kinetic doit obligatoirement être situé à l'extérieur pour un accès facile et libre lors des entretiens.
- Le boîtier de contrôle doit être installé à une hauteur permettant son accès en toute saison.
- L'Hydro-Kinetic ou l'unité UV ou la pompe intégrée HKP-33 ne doivent pas être raccordé avec une prise de type GFCI (mise à la terre).
- Avant de permettre le rejet d'une eau de lavage de système de traitement d'eau potable, le client doit au préalable faire autoriser ce rejet par Enviro-STEP Technologies sans quoi la garantie risque d'être affectée.

REMBLAYAGE ET POSE DES CONDUITES

- Le remblayage doit être fait avec un matériau granulaire perméable compacté et non gélif et ne contenant aucun débris, cailloux, racines, argile ou débris.
- L'entrepreneur doit s'assurer que les conduites d'entrée et de sortie des réservoirs sont parfaitement horizontales sur au minimum 300mm (12 po)
- L'entrepreneur doit s'assurer d'une pente adéquate entre les divers éléments
- La portion intérieure de la conduite d'entrée au prétraitement ne doit pas dépasser 300mm sur les modèles 4T.
- Le compactage et la pose de conduite ne doit pas résulter à une pente inverse.
- Lors de la pose de la conduite de sortie du réservoir BFR contenant l'unité UV, ne pas enfoncer la conduite à l'intérieur plus de la moitié de la paroi de béton ou au plus 50mm (2 po) afin d'éviter d'endommager le dispositif UV.
- Le terrassement final doit être stable et ne pas favoriser l'érosion. Il est recommandé de semer le plus rapidement possible après l'installation.

SCELLEMENT DES RÉSERVOIRS ET CHEMINÉES

- Les réservoirs et les cheminées d'accès doivent être scellées contre les infiltrations d'eau parasite, des précipitations et fonte des neiges.
- L'entrepreneur doit mettre en place, le cas échéant, les cordons de scellement des réservoirs en suivant à la lettre les recommandations du fabricant du scellant (demandez les à votre fabricant de béton)
- Les couvercles doivent être au minimum 25mm (1po.) plus haut que le niveau final du terrain après terrassement afin d'éviter les infiltrations d'eau et faciliter l'accès.

ALIMENTATION PAR POMPAGE

- Dans le cas où le système est alimenté par pompage, une calibration de la pompe est requise et le débit à l'entrée du prétraitement doit être d'au plus 25 L/min afin d'éviter de remettre les solides en suspension. Ceci peut être accompli par une valve de contrôle du débit ou un orifice de purge dans le poste de pompage.
- L'entrée au réservoir de prétraitement doit se faire avec une conduite de 100mm de diamètre et sur au moins 1.5m de longueur avant l'entrée au réservoir. Par conséquent, la transition avec la conduite de refoulement doit se faire au moins 1.5m avant l'entrée au réservoir.

VENTILATION

- L'évacuation de l'air de l'Hydro-Kinetic est normalement assurée par l'évent de plomberie du bâtiment. L'entrepreneur doit s'assurer que cet évent est présent et fonctionnel sans quoi un évent indépendant devra être installé.
- Si l'eau usée est pompée, l'évacuation d'air est impossible. La ventilation doit être recréer par une conduite gravitaire additionnelle ou un évent indépendant.

REJET EN SURFACE ET PROTECTION CONTRE LE GEL

- Il est de la responsabilité de l'entrepreneur d'assurer une protection contre le gel adéquate lorsque requis et selon les conditions du site.
- Le rejet doit être aménagé de manière qu'il ne soit pas endommagé par la crue des eaux, le nettoyage des berges ou fossés et la fluctuation des glaces
- La fluctuation saisonnière du niveau des eaux de surface au cours d'eau, lac ou fossé, lors de la fonte ou des précipitations ne doit pas résulter en un refoulement vers le système Hydro-Kinetic, l'unité UV ou l'unité de déphosphatation PHOS-4-FADE.

MISE EN SERVICE, SÉCURITÉ DU SITE ET REMISE DES DOCUMENTS AU PROPRIÉTAIRE

- Lors de la mise en service, la totalité des réservoirs doit être rempli d'eau claire
- Le ou les disjoncteurs à l'intérieur du bâtiment ainsi que l'interrupteur du boîtier de contrôle 801-P doivent être à la position « ON ».
- L'entrepreneur doit s'assurer pendant et après les travaux que le site et particulièrement les couvercles des cheminées sont sécuritaires.
- L'Entrepreneur doit remettre à son client, la pochette d'information au propriétaire et l'aviser de toutes consignes relatives à la mise en service du système. La liste de vérification et de contrôle qualité de l'installation fournie avec chaque système peut être utilisée à cet effet.

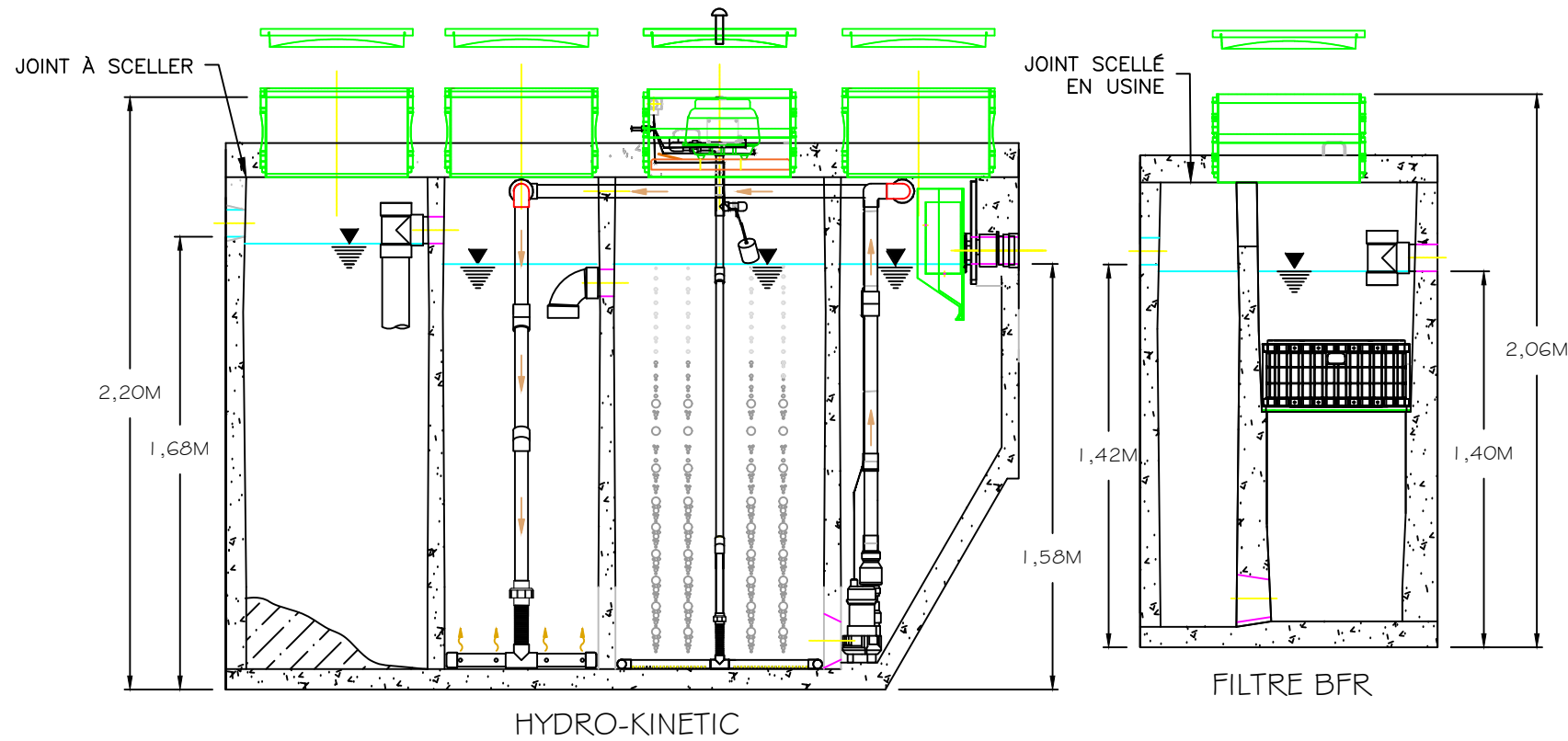
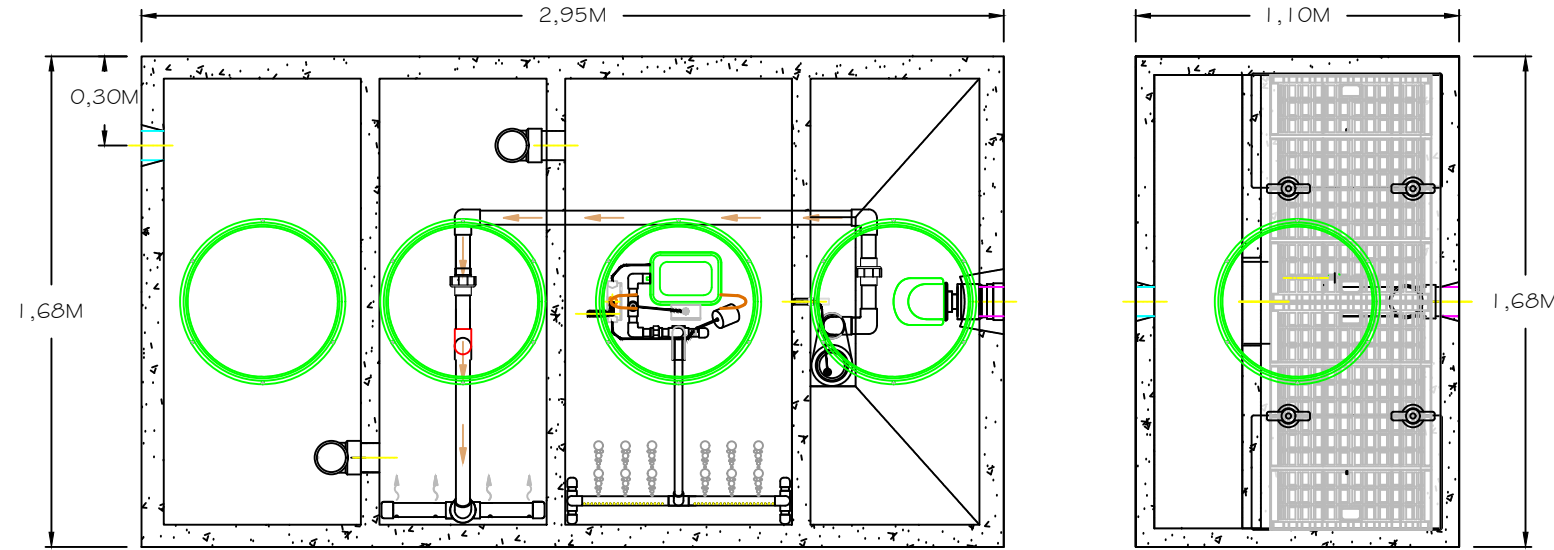
ENTRETIEN ANNUEL ET VIDANGE DES BOUES

- L'entrepreneur ou le consultant doit aviser son client que tout système de traitement certifié NQ 3680-910 de niveau secondaire avancé doit être entretenu au moins une fois par année par un technicien autorisé par ENVIRO-STEP TECHNOLOGIES. Dans le cas des systèmes tertiaires avec désinfection et/ou déphosphatation deux visites incluant la prise d'échantillons sont requises. L'information sur l'entretien se trouve dans la pochette que l'entrepreneur doit remettre au client;
- L'Hydro-Kinetic ne possède pas de fosse septique et par conséquent son prétraitement ne doit pas être vidangé aux 2 ans ou 4 ans comme c'est le cas pour une fosse septique. Le suivi de l'accumulation des boues se fait lors de l'entretien annuel. Le client doit aviser sa municipalité de le retirer de tout programme de vidange des boues de fosses septiques.

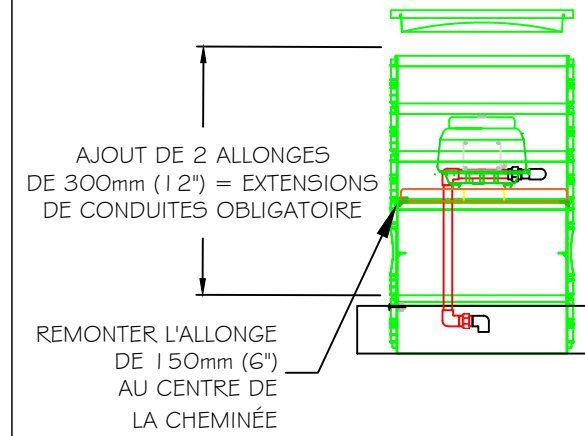
/ /			
/ /			
REV. TECH.	DESCRIPTION		
DATE D'ÉMISSION	REVISIONS ET ÉMISSIONS		
SCEAUX			
			
info@enviro-step.ca www.enviro-step.ca 1.877.925.7496			
CLIENT			
PROJET			
TITRE			
HYDRO-KINETIC NOTES GÉNÉRALES			
date	conçu	dessine	approuve
02/2025	NORWECO	JCH	DM
échelle	projet consultant		projet client
AUCUNE			
dessin numero			revision

NOTES D'INSTALLATION IMPORTANTES

- Mesurez la distance entre le système et le panneau de contrôle et commandez la bonne longueur de fils dans l'avis d'installation. Les longueurs disponibles sont de 12m (40'), 27m (90') et 42m (140');
- Si plus de 450mm de hauteur de cheminée supplémentaire est requis, des extensions de conduites doivent obligatoirement être posées pour permettre l'entretien.
- Le système doit être rempli à l'eau claire avant le démarrage.

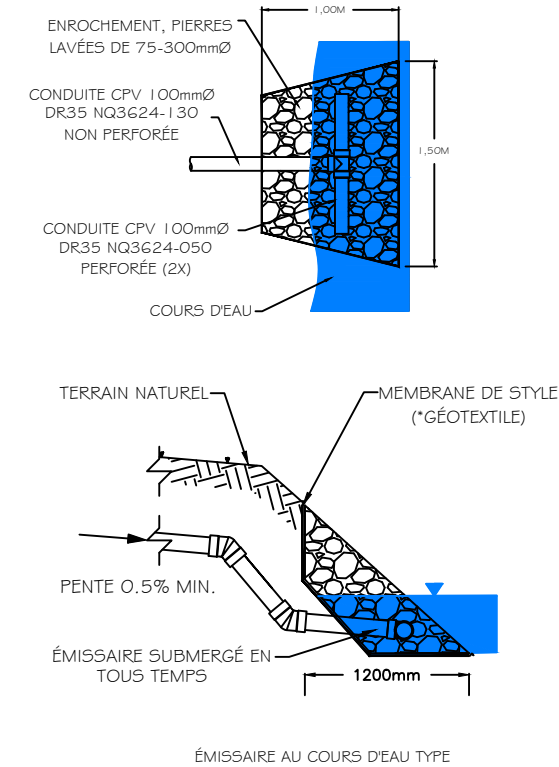


HYDRO-KINETIC 1600L-4T (CLASSE 3)



EXTENSIONS REQUISES SI PLUS DE 450mm (18") AJOUTÉES AU CHEMINÉES DE BASE

NOTE: IL EST DE LA RESPONSABILITÉ DE L'ENTREPRENEUR D'ASSURER UN ÉMISSAIRE À L'ÉPREUVE DU GEL ET DES REFOULEMENTS



POIDS DES RÉSERVOIRS

- Dalle du HK : 2 200 lbs
- Réservoir du HK : 12 800 lbs
- Réservoir BFR: 7 000 lbs

NOTE:

DANS LE CAS OÙ LE SYSTÈME EST ALIMENTÉ PAR UN POSTE DE POMPAGE D'EAUX BRUTES, LE DÉBIT DE CE DERNIER DOIT ÊTRE AJUSTÉ DE MANIÈRE À RESPECTER LES CRITÈRES DU MELCC RELATIF AUX TAUX DE CHARGE À L'ENTRÉE DES DÉCANTEURS ET FOSSES SEPTIQUES SOIT 18 m³/m².d (réf: Guide pour l'étude des technologies conventionnelles du traitement des eaux usées d'origine domestique)

NOTE:

DANS LE CAS OÙ L'EAU TRAITÉE EST REJETÉE EN SURFACE L'ENTREPRENEUR DOIT AMÉNAGER LE REJET DE MANIÈRE À ÉVITER LE REFOULEMENT ET LE GEL.

REV. /	TECH. /	DESCRIPTION
DATE D'ÉMISSION		REVISIONS ET EMISSIONS

SCEAUX

Enviro-STEP Technologies inc.
 info@enviro-step.ca | www.enviro-step.ca | 1.877.925.7496

CLIENT

PROJET

TITRE

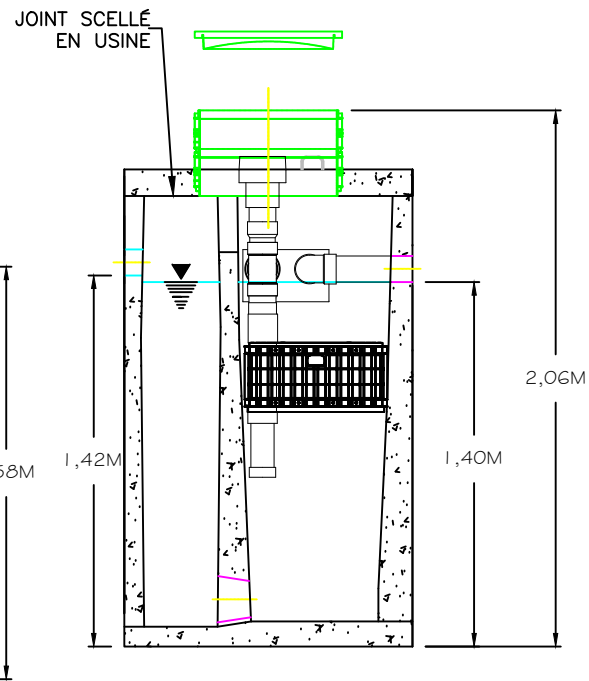
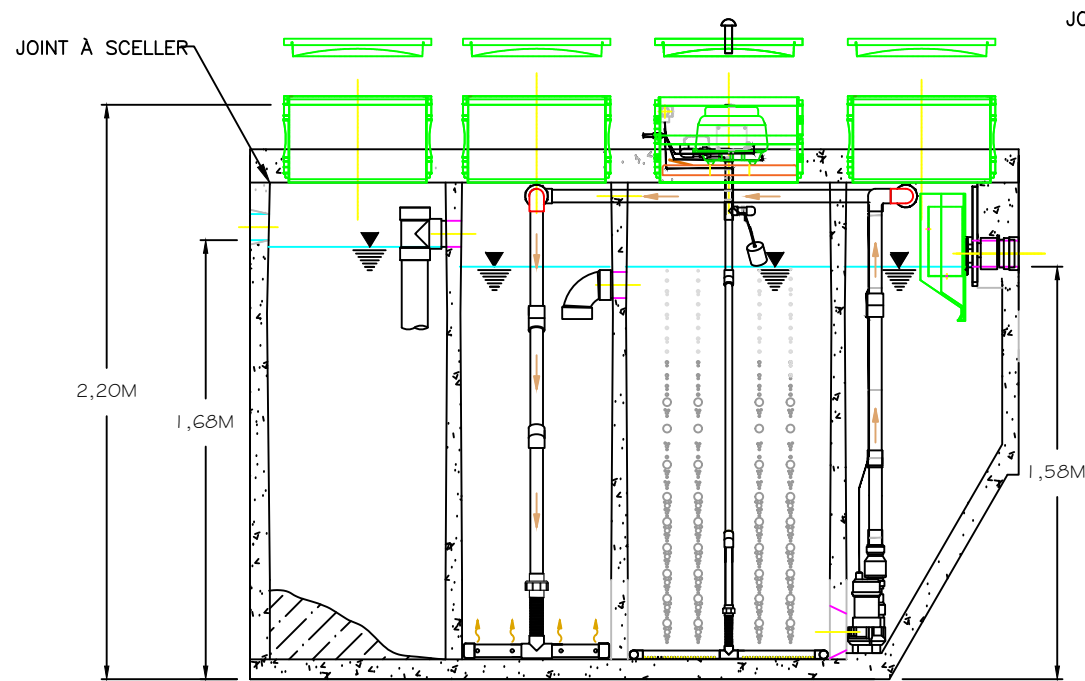
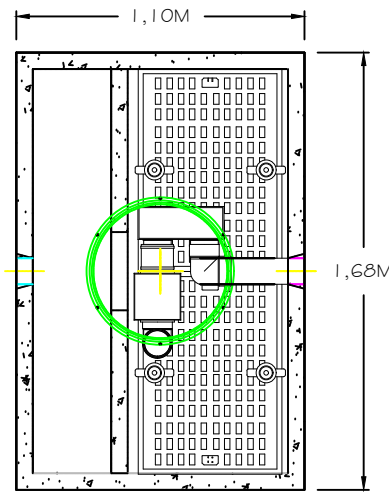
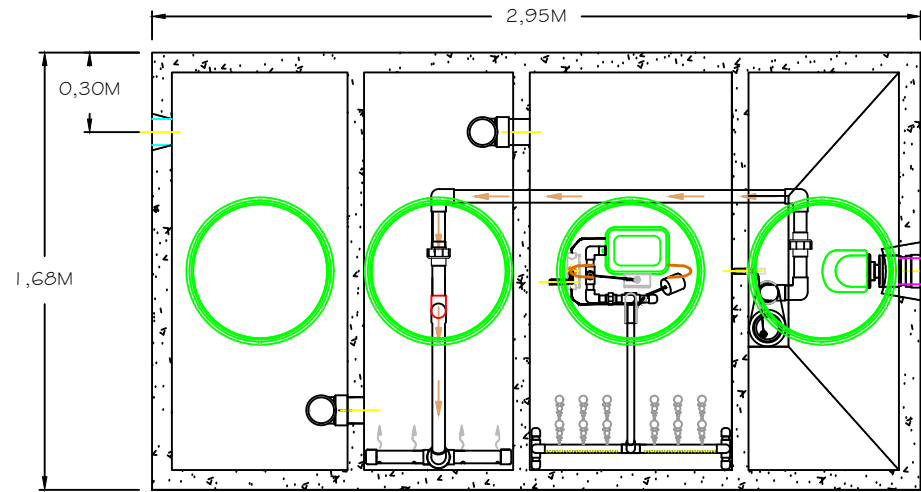
**HYDRO-KINETIC
 MODÈLE HK-1600L-4T**

date	conçu	dessine	approuve
02/2025	NORWECO	JCH	DM
échelle	projet consultant		projet client
AUCUNE			
dessin numero			revision

FORMAT A3 métrique 275x425

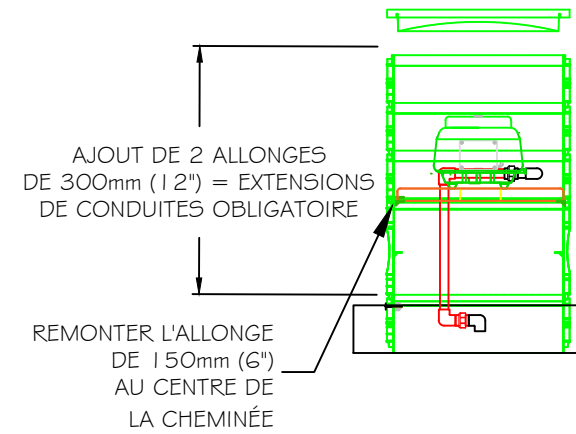
NOTES D'INSTALLATION IMPORTANTES

- Mesurez la distance entre le système et le panneau de contrôle et commandez la bonne longueur de fils dans l'avis d'installation. Les longueurs disponibles sont de 12m (40'), 27m (90') et 42m (140');
- Si plus de 450mm de hauteur de cheminée supplémentaire est requis, des extensions de conduites doivent obligatoirement être posées pour permettre l'entretien.
- Le système doit être rempli à l'eau claire avant le démarrage.
- Assurez-vous que la conduite de rejet ne risque pas de geler ou de refouler.



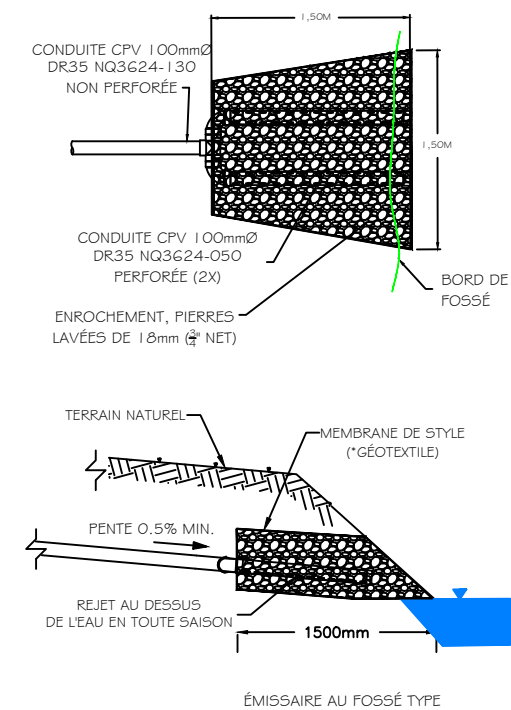
HYDRO-KINETIC
HYDRO-KINETIC 1600L-UV-4T (CLASSE 5)

FILTRE BFR-UV



EXTENSIONS REQUISES SI PLUS DE 450mm (18") AJOUTÉES AU CHEMINÉES DE BASE

NOTE: IL EST DE LA RESPONSABILITÉ DE L'ENTREPRENEUR D'ASSURER UN ÉMISSAIRE À L'ÉPREUVE DU GEL ET DES REFOULEMENTS



POIDS DES RÉSERVOIRS

- Dalle du HK : 2 200 lbs
- Réservoir du HK : 12 800 lbs
- Réservoir BFR: 7 000 lbs

NOTE:
DANS LE CAS OÙ LE SYSTÈME EST ALIMENTÉ PAR UN POSTE DE POMPAGE D'EAUX BRUTES, LE DÉBIT DE CE DERNIER DOIT ÊTRE AJUSTÉ DE MANIÈRE À RESPECTER LES CRITÈRES DU MELCC RELATIF AUX TAUX DE CHARGE À L'ENTRÉE DES DÉCANTEURS ET FOSSES SEPTIQUES SOIT 18 m³/m².d (réf: Guide pour l'étude des technologies conventionnelles du traitement des eaux usées d'origine domestique)

NOTE:
DANS LE CAS OÙ L'EAU TRAITÉE EST REJETÉE EN SURFACE L'ENTREPRENEUR DOIT AMÉNAGER LE REJET DE MANIÈRE À ÉVITER LE REFOULEMENT ET LE GEL.

REV. /	TECH. /	DESCRIPTION
DATE D'ÉMISSION / /		REVISIONS ET ÉMISSIONS

SCEAUX



CLIENT

PROJET

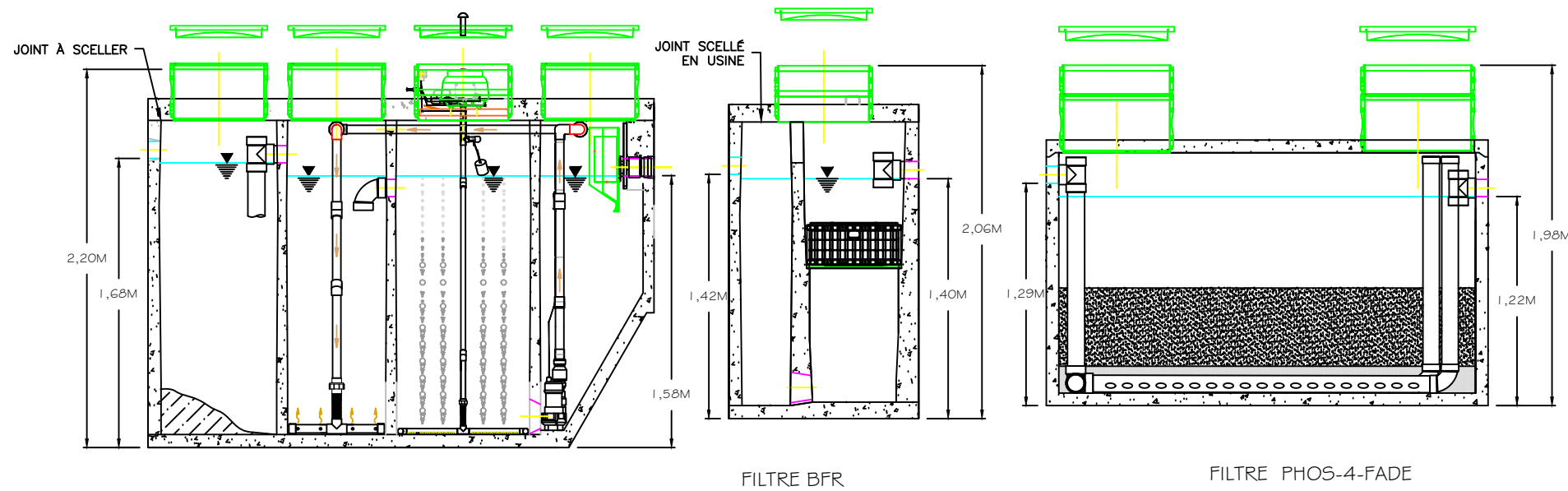
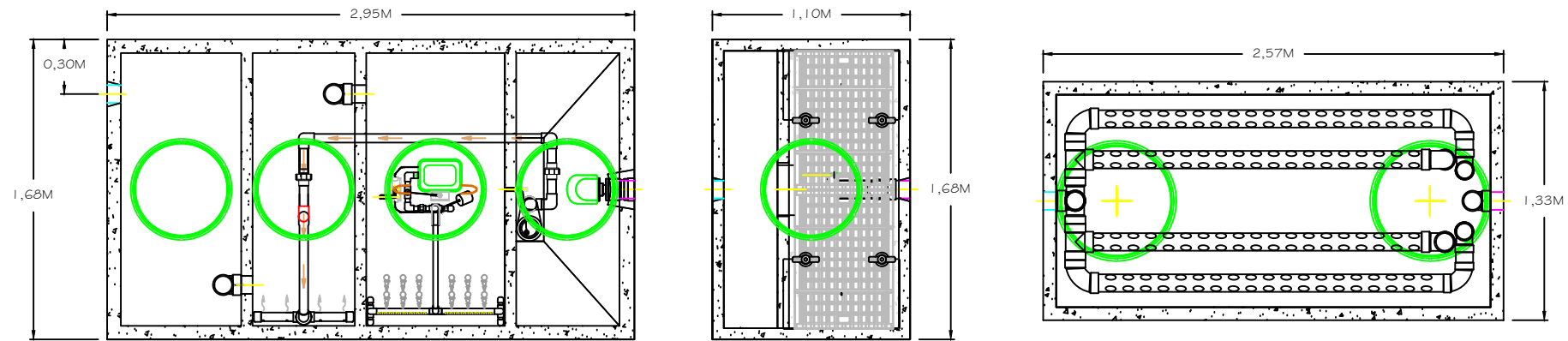
TITRE
HYDRO-KINETIC
MODÈLE HK-1600L-UV-4T

date	conçu	dessine	approuve
02/2025	NORWECO	JCH	DM
échelle	projet consultant		projet client
AUCUNE	dessin numero		revision

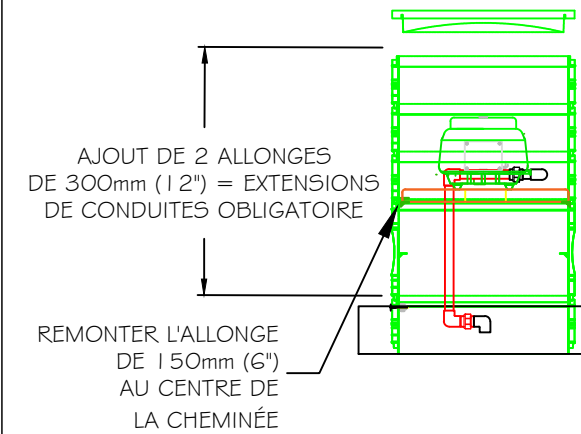
FORMAT A3 métrique 275x425

NOTES D'INSTALLATION IMPORTANTES

- Mesurez la distance entre le système et le panneau de contrôle et commandez la bonne longueur de fils dans l'avis d'installation. Les longueurs disponibles sont de 12m (40'), 27m (90') et 42m (140');
- Si plus de 450mm de hauteur de cheminée supplémentaire est requis, des extensions de conduites doivent obligatoirement être posées pour permettre l'entretien.
- Le système doit être rempli à l'eau claire avant le démarrage.
- Assurez-vous que la conduite de rejet ne risque pas de geler ou de refouler.

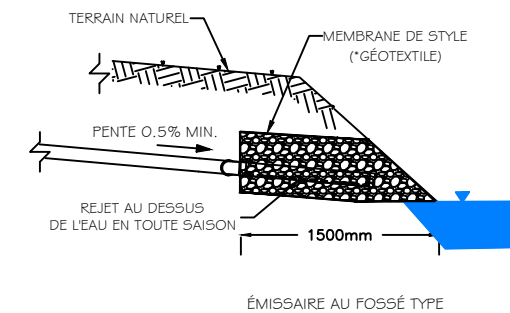
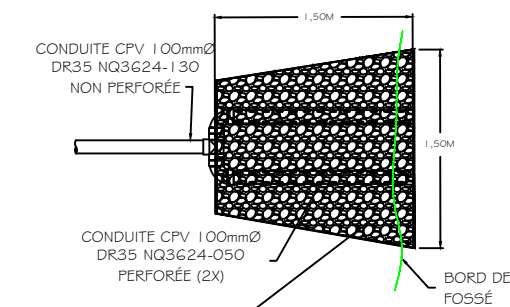


HYDRO-KINETIC 1600L-P-4T (CLASSE 4)



EXTENSIONS REQUISES SI PLUS DE 450mm (18") AJOUTÉES AU CHEMINÉES DE BASE

NOTE: IL EST DE LA RESPONSABILITÉ DE L'ENTREPRENEUR D'ASSURER UN ÉMISSAIRE À L'ÉPREUVE DU GEL ET DES REFOULEMENTS



POIDS DES RÉSERVOIRS

- Dalle du HK : 2 200 lbs
- Réservoir du HK : 12 100 lbs
- Réservoir BFR : 7 000 lbs
- Phos-4-Fade: 12 500 lbs

NOTE:

DANS LE CAS OÙ LE SYSTÈME EST ALIMENTÉ PAR UN POSTE DE POMPAGE D'EAUX BRUTES, LE DÉBIT DE CE DERNIER DOIT ÊTRE AJUSTÉ DE MANIÈRE À RESPECTER LES CRITÈRES DU MELCC RELATIF AUX TAUX DE CHARGE À L'ENTRÉE DES DÉCANTEURS ET FOSSES SEPTIQUES SOIT 18 m³/m².d (réf: Guide pour l'étude des technologies conventionnelles du traitement des eaux usées d'origine domestique)

NOTE:

DANS LE CAS OÙ L'EAU TRAITÉE EST REJETÉE EN SURFACE L'ENTREPRENEUR DOIT AMÉNAGER LE REJET DE MANIÈRE À ÉVITER LE REFOULEMENT ET LE GEL.

REV. /	TECH. /	DESCRIPTION
DATE D'ÉMISSION /		REVISIONS ET ÉMISSIONS

SCEAUX

CLIENT
PROJET

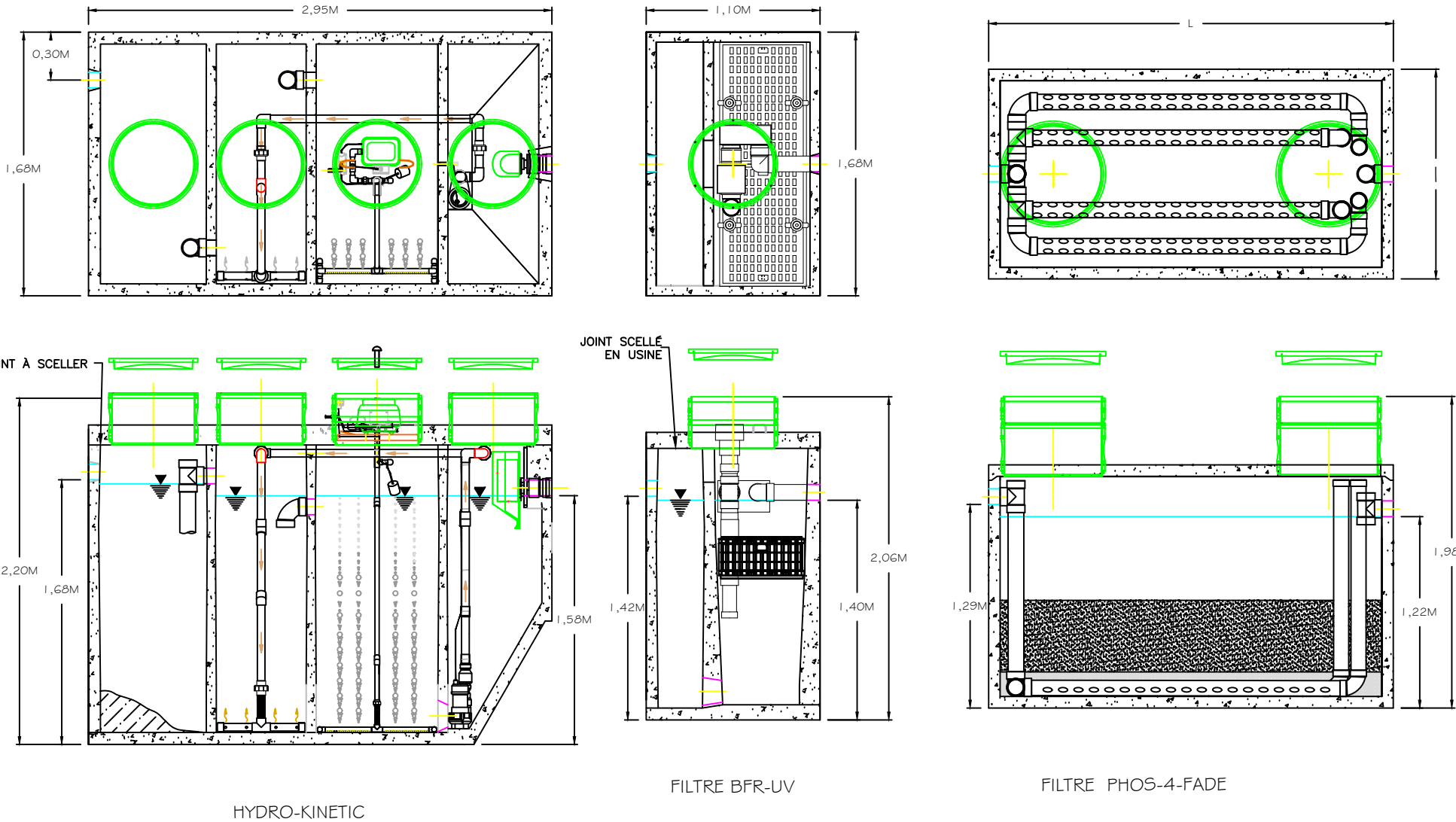
TITRE	HYDRO-KINETIC MODÈLE HK-1600L-P-4T
-------	---------------------------------------

date	conçu	dessine	approuve
02/2025	NORWECO	JCH	DM
échelle	projet consultant		projet client
AUCUNE			
dessin numero			revision

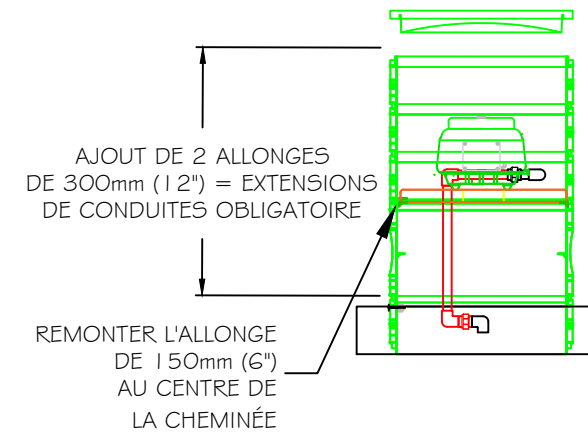
FORMAT A3 métrique 275x425

NOTES D'INSTALLATION IMPORTANTES

- Mesurez la distance entre le système et le panneau de contrôle et commandez la bonne longueur de fils dans l'avis d'installation. Les longueurs disponibles sont de 12m (40'), 27m (90') et 42m (140');
- Si plus de 450mm de hauteur de cheminée supplémentaire est requis, des extensions de conduites doivent obligatoirement être posées pour permettre l'entretien.
- Le système doit être rempli à l'eau claire avant le démarrage.
- Assurez-vous que la conduite de rejet ne risque pas de geler ou de refouler.

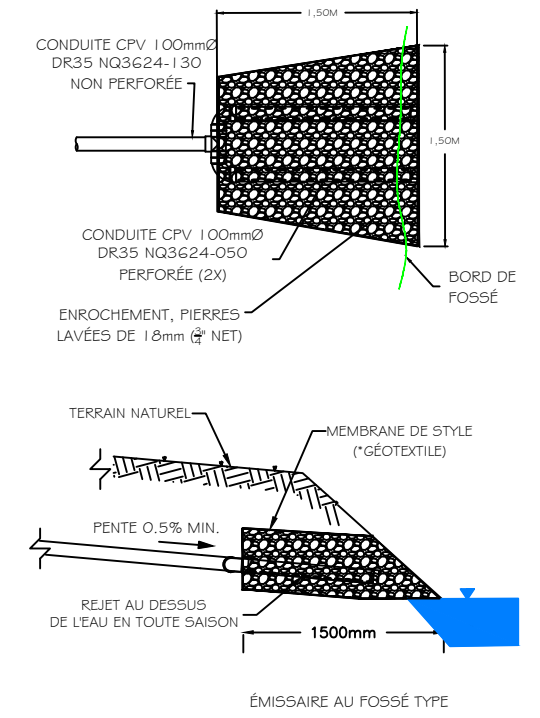


HYDRO-KINETIC
HYDRO-KINETIC 1600L-P-UV-4T (CLASSE 4 ET 5)



EXTENSIONS REQUISES SI PLUS DE 450mm (18") AJOUTÉES AU CHEMINÉES DE BASE

NOTE: IL EST DE LA RESPONSABILITÉ DE L'ENTREPRENEUR D'ASSURER UN ÉMISSAIRE À L'ÉPREUVE DU GEL ET DES REFOULEMENTS



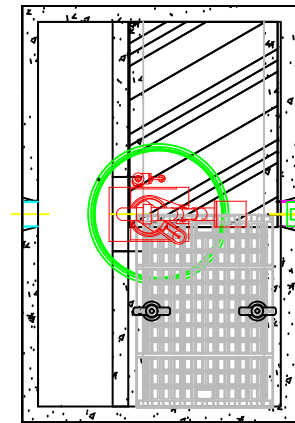
POIDS DES RÉSERVOIRS

- Dalle du HK : 2 200 lbs
- Réservoir du HK : 12 100 lbs
- Réservoir BFR: 7 000 lbs
- Phos-4-Fade: 12 500 lbs

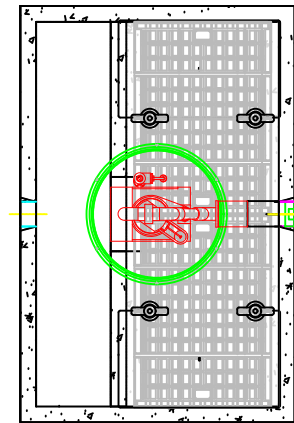
NOTE:
DANS LE CAS OÙ LE SYSTÈME EST ALIMENTÉ PAR UN POSTE DE POMPAGE D'EAUX BRUTES, LE DÉBIT DE CE DERNIER DOIT ÊTRE AJUSTÉ DE MANIÈRE À RESPECTER LES CRITÈRES DU MELCC RELATIF AUX TAUX DE CHARGE À L'ENTRÉE DES DÉCANTEURS ET FOSSES SEPTIQUES SOIT 18 m³/m².d (réf: Guide pour l'étude des technologies conventionnelles du traitement des eaux usées d'origine domestique)

NOTE:
DANS LE CAS OÙ L'EAU TRAITÉE EST REJETÉE EN SURFACE L'ENTREPRENEUR DOIT AMÉNAGER LE REJET DE MANIÈRE À ÉVITER LE REFOULEMENT ET LE GEL.

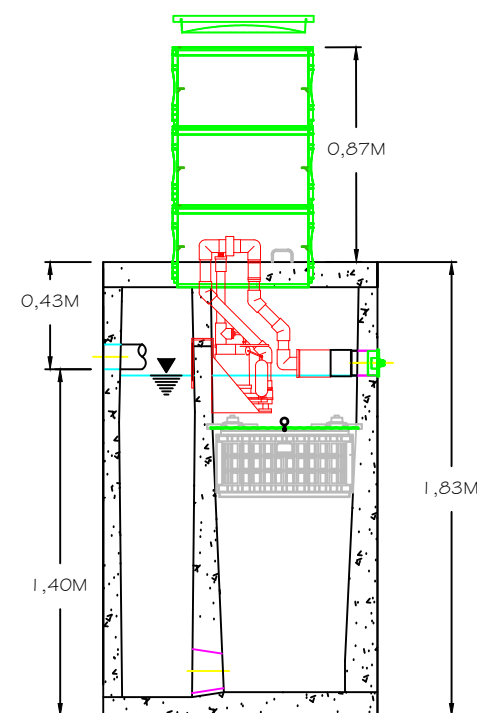
REV. /	TECH. /	DESCRIPTION
DATE D'ÉMISSION		REVISIONS ET ÉMISSIONS
SCEAUX		
<p>info@enviro-step.ca www.enviro-step.ca 1.877.925.7496</p>		
CLIENT		
PROJET		
TITRE		
HYDRO-KINETIC		
MODÈLE HK-1600L-P-UV-4T		
date	conçu	dessine
02/2025	NORWECO	JCH
echelle	projet consultant	
AUCUNE	projet client	
dessin numero		revision



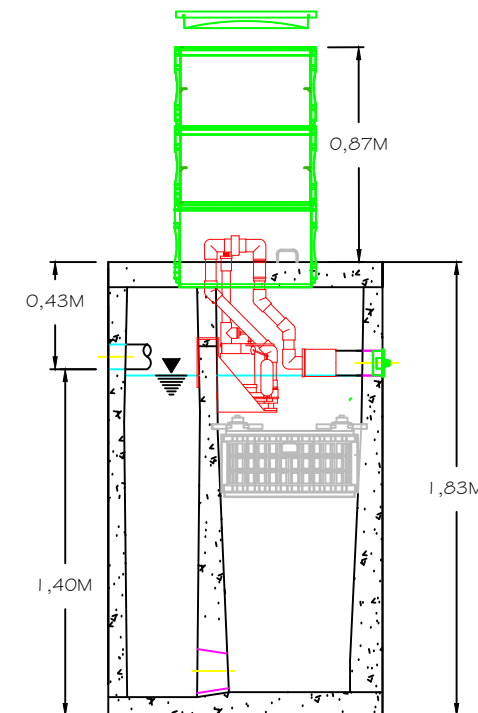
VUE EN PLAN
MODULE BFR (pour HK-1260)
AVEC POMPE HKP-33 (SI REQUIS)



VUE EN PLAN
MODULE BFR
AVEC POMPE HKP-33 (SI REQUIS)



VUE DE PROFIL
MODULE BFR (pour HK-1260)
AVEC POMPE HKP-33 (SI REQUIS)



VUE DE PROFIL
MODULE BFR
AVEC POMPE HKP-33 (SI REQUIS)

NOTE:

DANS LE CAS OÙ LE SYSTÈME EST ALIMENTÉ PAR UN POSTE DE POMPAGE D'EAUX BRUTES, LE DÉBIT DE CE DERNIER DOIT ÊTRE AJUSTÉ DE MANIÈRE À RESPECTER LES CRITÈRES DU MELCC RELATIF AUX TAUX DE CHARGE À L'ENTRÉE DES DÉCANTEURS ET FOSSES SEPTIQUES SOIT $1.8 \text{ m}^3/\text{m}^2.\text{d}$ (réf: Guide pour l'étude des technologies conventionnelles du traitement des eaux usées d'origine domestique)

NOTE:

DANS LE CAS OÙ L'EAU TRAITÉE EST REJETÉE EN SURFACE L'ENTREPRENEUR DOIT AMÉNAGER LE REJET DE MANIÈRE À ÉVITER LE REFOULEMENT ET LE GEL.

/ /	
/ /	

REV. TECH.	DESCRIPTION
DATE D'EMISSION	REVISIONS ET EMISSIONS

SCEAUX

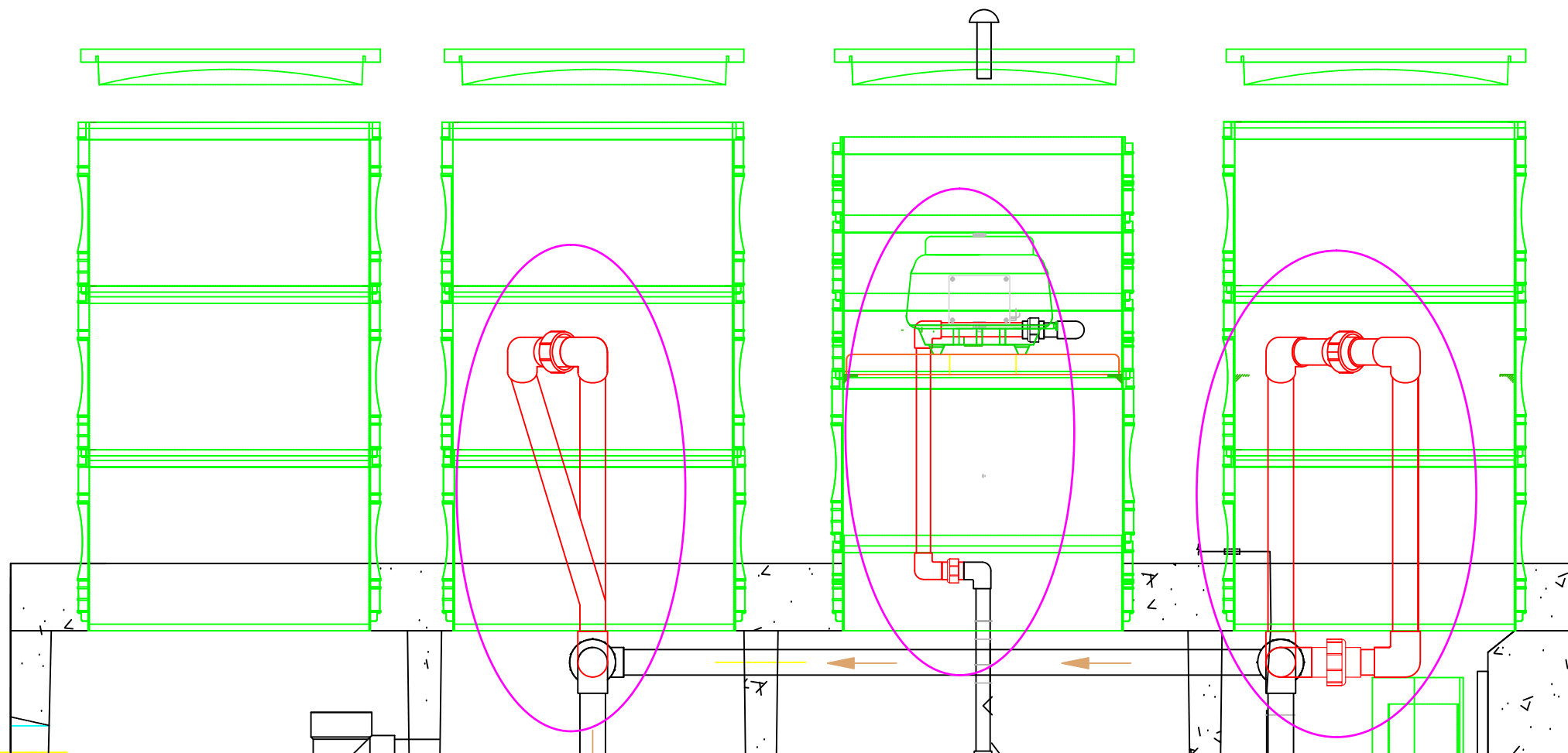
Enviro-STEP
Technologies inc.
info@enviro-step.ca | www.enviro-step.ca | 1.877.925.7496

CLIENT

PROJET

TITRE	HYDRO-KINETIC BFR AVEC POMPE HKP-33
-------	--

date	concu	dessine	approuve
03/2023	NORWECO	GF	DM
echelle	projet consultant		projet client
AUCUNE			
dessin numero			revision



EXTENSIONS DE
CONDUITES À
INSTALLER PAR
L'ENTREPRENEUR
DÈS L'AJOUT DE
PLUS DE 450mm
(18") DE CHEMINÉES

NOTE:
DANS LE CAS OÙ LE SYSTÈME EST ALIMENTÉ PAR UN POSTE DE POMPAGE D'EAUX BRUTES, LE DÉBIT DE CE DERNIER DOIT ÊTRE AJUSTÉ DE MANIÈRE À RESPECTER LES CRITÈRES DU MELCC RELATIF AUX TAUX DE CHARGE À L'ENTRÉE DES DÉCANTEURS ET FOSSES SEPTIQUES SOIT 18 m³/m².d (réf: Guide pour l'étude des technologies conventionnelles du traitement des eaux usées d'origine domestique)

NOTE:
DANS LE CAS OÙ L'EAU TRAITÉE EST REJETÉE EN SURFACE L'ENTREPRENEUR DOIT AMÉNAGER LE REJET DE MANIÈRE À ÉVITER LE REFOULEMENT ET LE GEL.

REV. TECH.	DESCRIPTION
DATE D'ÉMISSION	REVISIONS ET ÉMISSIONS

SCEAUX

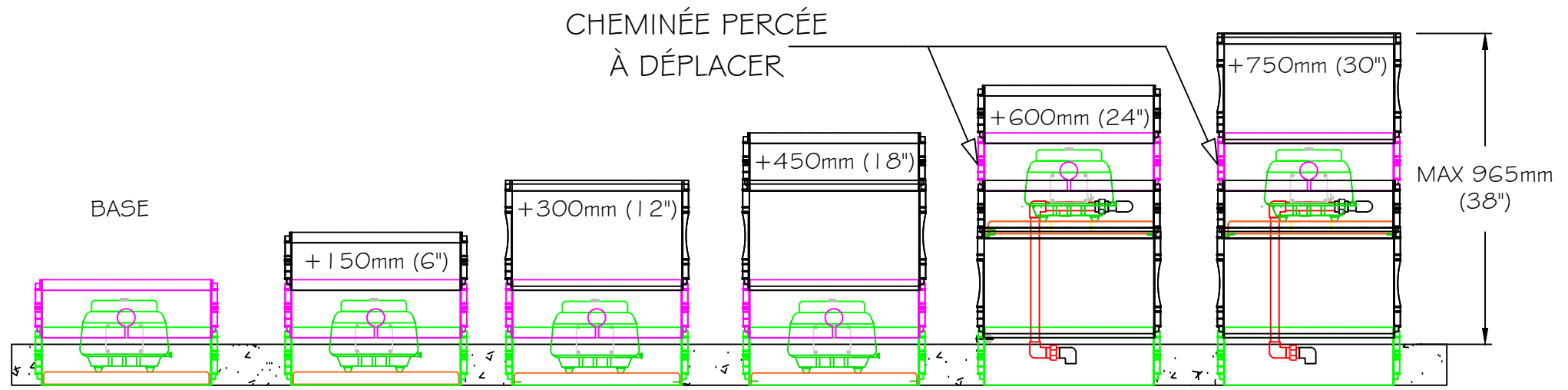
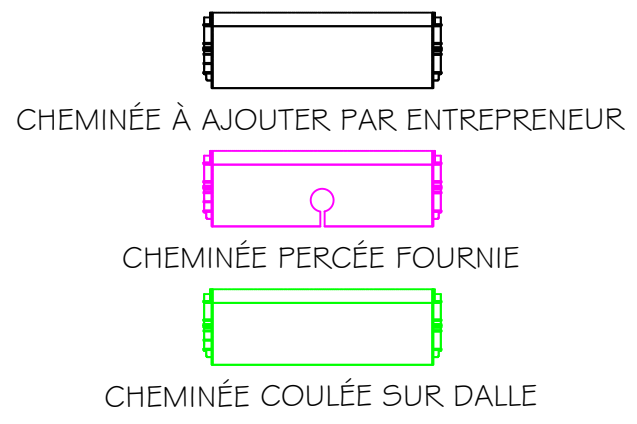


CLIENT

PROJET

TITRE
HYDRO-KINETIC
EXTENSIONS DE CONDUITES

date 03/2025	conçu NORWECO	dessine JCH	approuve DM
échelle AUCUNE		projet client	
dessin numero			revision



POSSIBILITÉS D'ALLONGES DE CHEMINÉES
KIT D'EXTENSIONS OBLIGATOIRE DÈS QU'ON AJOUTE PLUS
DE 450mm (18") DE CHEMINÉES